



**«ЙОШКАР-ОЛА»
ОЛА ОКРУТЫН
АДМИНИСТРАЦИЙЖЕ
ПОСТАНОВЛЕНИЙ**

**АДМИНИСТРАЦИЯ
ГОРОДСКОГО ОКРУГА
«ГОРОД ЙОШКАР-ОЛА»
ПОСТАНОВЛЕНИЕ**

от 07.03.2023

№ 208

**Об утверждении Типового архитектурного решения объекта,
характеристик и требований к нестационарному
торговому объекту - павильону «тип 20»**

В целях совершенствования порядка размещения нестационарных торговых объектов на территории городского округа «Город Йошкар-Ола», а также разработки единых типовых архитектурных решений, характеристик и требований к нестационарным торговым объектам **п о с т а н о в л я ю**:

1. Утвердить Типовое архитектурное решение объекта, характеристики и требования к нестационарному торговому объекту - павильону «тип 20» согласно приложению к настоящему постановлению.

2. Отделу предпринимательства и торговли администрации городского округа «Город Йошкар-Ола» (Чащина Е.А.) заключать договоры на право размещения нестационарных торговых объектов с учетом Типового архитектурного решения объекта, характеристик и требований к нестационарному торговому объекту – павильону «тип 20», утвержденных настоящим постановлением.

3. Опубликовать настоящее постановление в газете «Йошкар-Ола» и разместить на официальном сайте администрации городского округа «Город Йошкар-Ола» в информационно-телекоммуникационной сети «Интернет».

4. Настоящее постановление вступает в силу со дня его официального опубликования.

5. Контроль за исполнением настоящего постановления возложить на первого заместителя мэра города Йошкар-Олы Покровского Л.К.

Мэр города Йошкар-Олы

Е.Маслов



44222

ПРИЛОЖЕНИЕ
к постановлению администрации
городского округа «Город Йошкар-Ола»
от _____ № _____

**Типовых архитектурных решений объекта, характеристик и требований
к нестационарному торговому объекту – павильону «тип 20» (площадью 23,14 кв.м.)**

**Типовые архитектурные решения объекта,
характеристики и требования**

Вид НТО: павильон «тип 20»

Специализация НТО: продовольственные товары, непродовольственные товары

ОПИСАНИЕ

Павильон прямоугольный в плане, габаритные размеры 3,21 *7,21 м ($S = 23,14 \text{ м}^2$).

Специализация нестационарного торгового объекта: продовольственные товары, непродовольственные товары.

Павильон – оборудованное строение, имеющее торговый зал и помещения для хранения товарного запаса, рассчитанное на одно или несколько рабочих мест.

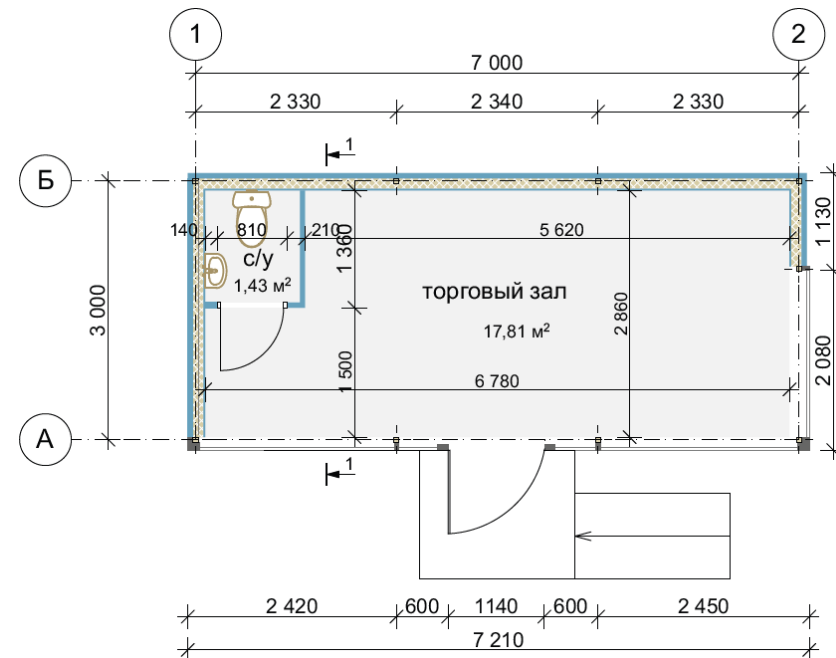
Павильон состоит из стального каркаса, сэндвич-панелей с заполнением минеральной ватой, облицовки из алюминиевых композитных панелей и алюминиевых витражных конструкций. Конструкция кровли – плоская с наружным организованным водостоком.

Цветовое решение: стены окрашены по RAL 9005, деревянные элементы обработаны деревозащитным составом в 3 слоя (цвет – орегон) и покрыты лаком для наружных работ, переплеты по RAL 9005, фриз и подшив карниза по RAL 9005. Вывеска выполняется объемными буквами без подложки.

ПЕРСПЕКТИВНЫЙ ВИД



ПЛАН ЭТАЖА



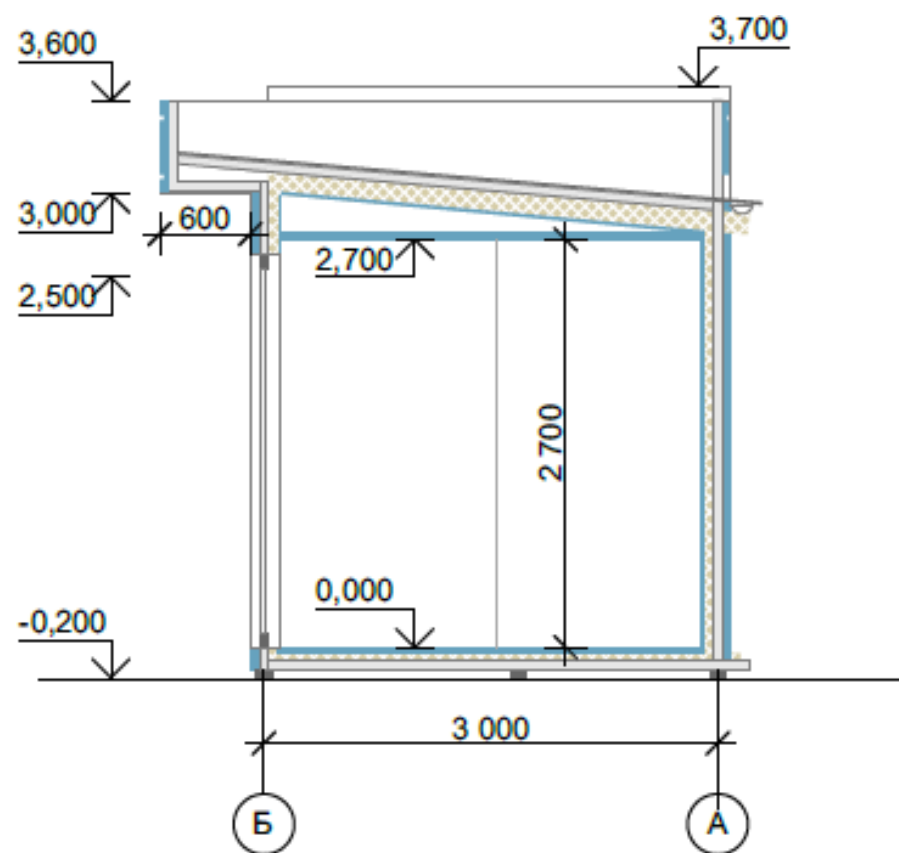
ПРИМЕНЯЕМЫЕ МАТЕРИАЛЫ

Каркас – стальные профильные трубы прямоугольного сечения 40*60 мм и 40*40 мм.

Наружные ограждающие конструкции – 2 слоя ГВЛО по металлическим гнутым профилям с шагом 400 мм, пароизоляционная пленка, утеплитель – URSA 120 мм, ветрозащитная пленка, композитные панели; двухкамерный стеклопакет с витражными конструкциями системы «ТАТПРОФ».

Материал кровли – профлист С-21 с полимерным покрытием, евро желоба с отливами.

РАЗРЕЗ 1-1



РЕКОМЕНДАЦИИ ПО ОТДЕЛКЕ ФАСАДОВ:



1. Каркас - стальные профильные трубы, окрашенные по RAL 9005;
2. а) Стены - композитные панели, окрашенные по RAL 9005;
б) Стены - брус строганный, обработанный деревозащитным составом в 3 слоя (цвет - орегон), покрытый лаком для наружных работ;
3. Витражи, дверь - двухкамерные ударопрочные стеклопакеты, алюминиевый профиль окрашенный по RAL 9005;
4. Фриз, подшив карниза - композитные панели, окрашенные по RAL 9005;
5. Вывеска выполняется объемными буквами без подложки;
6. Пандус - приставной металлический, RAL 9005.