



**«ЙОШКАР-ОЛА»
ОЛА ОКРУГЫН
АДМИНИСТРАЦИЙЖЕ
ПОСТАНОВЛЕНИЙ**

**АДМИНИСТРАЦИЯ
ГОРОДСКОГО ОКРУГА
«ГОРОД ЙОШКАР-ОЛА»
ПОСТАНОВЛЕНИЕ**

от 07.03.2023

№ 210

**Об утверждении Типового архитектурного решения объекта,
характеристик и требований к нестационарному
торговому объекту - киоску «тип 19»**

В целях совершенствования порядка размещения нестационарных торговых объектов на территории городского округа «Город Йошкар-Ола», а также разработки единых типовых архитектурных решений, характеристик и требований к нестационарным торговым объектам **п о с т а н о в л я ю**:

1. Утвердить Типовое архитектурное решение объекта, характеристики и требования к нестационарному торговому объекту - киоску «тип 19» согласно приложению к настоящему постановлению.

2. Отделу предпринимательства и торговли администрации городского округа «Город Йошкар-Ола» (Чашина Е.А.) заключать договоры на право размещения нестационарных торговых объектов с учетом Типового архитектурного решения объекта, характеристик и требований к нестационарному торговому объекту – киоску «тип 19», утвержденных настоящим постановлением.

3. Опубликовать настоящее постановление в газете «Йошкар-Ола» и разместить на официальном сайте администрации городского округа «Город Йошкар-Ола» в информационно-телекоммуникационной сети «Интернет».

4. Настоящее постановление вступает в силу со дня его официального опубликования.

5. Контроль за исполнением настоящего постановления возложить на первого заместителя мэра города Йошкар-Олы Покровского Л.К.

Мэр города Йошкар-Олы

Е.Маслов



044185

ПРИЛОЖЕНИЕ

к постановлению администрации
городского округа «Город Йошкар-Ола»
от _____ № _____

**Типовое архитектурное решение, характеристики и требования
к нестационарному торговому объекту – киоску «тип 19» (площадью 12,55 кв.м.)**

**Типовое архитектурное решение объекта,
характеристики и требования**

Вид НТО: киоск «тип 19»

Специализация НТО: продовольственные товары, непродовольственные товары

Описание

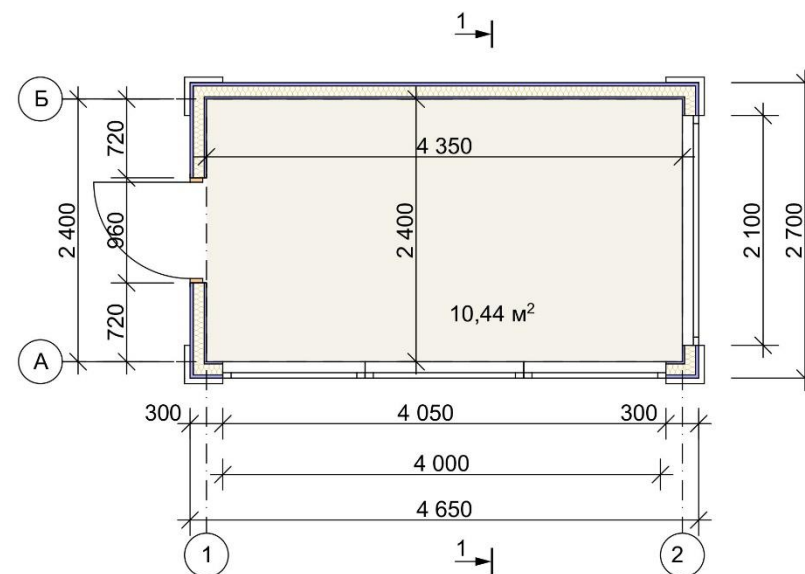
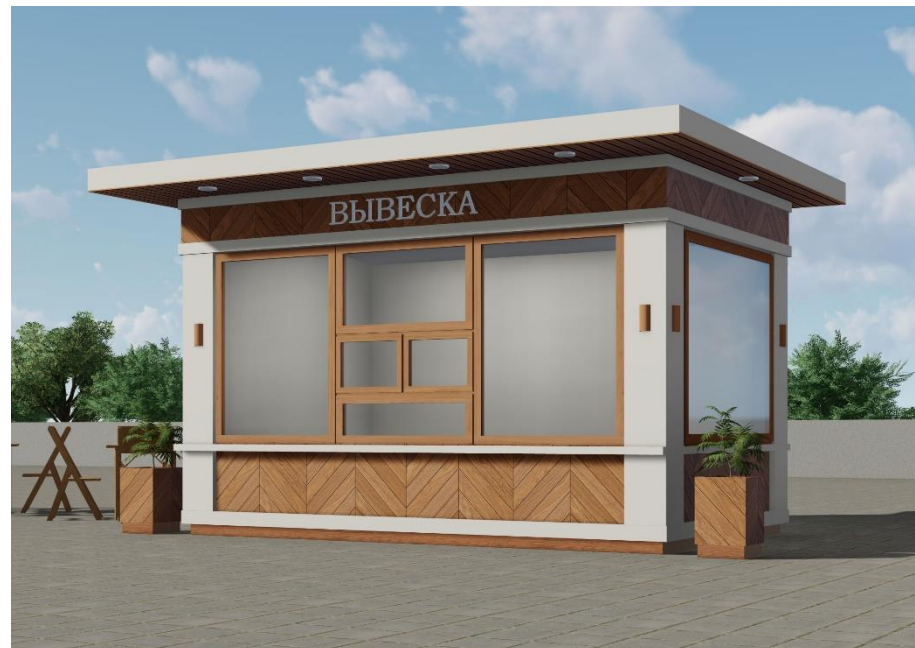
Киоск прямоугольный в плане, габаритные размеры 4,65*2,7м (S = 12,55 кв.м).

Специализация нестационарного торгового объекта: продовольственные товары, непродовольственные товары.

Киоск – оснащенное торговым оборудованием строение, не имеющее торгового зала и помещений для хранения товаров, рассчитанное на одно рабочее место продавца, на площади которого хранится товарный запас.

Киоск состоит из стального каркаса, сэндвич-панелей с заполнением минеральной ватой, пластиковых оконных конструкций, облицовки из алюминиевых композитных панелей а также фасадной доски. Конструкция кровли – скатная с наружным организованным водостоком.

Цветовое решение: стены окрашены по RAL 9001, деревянные элементы обработаны деревозащитным составом в 3 слоя (цвет – золотой дуб) и покрыты лаком для наружных работ, переплеты в цвет деревянных элементов (золотой дуб), фриз по RAL 9001, подшив карниза – доска обработанная деревозащитным составом в 3 слоя (цвет – золотой дуб) и покрыты лаком для наружных работ. Вывеска выполняется объемными буквами без подложки. Накладные декоративные элементы – алюминиевый композитный материал.

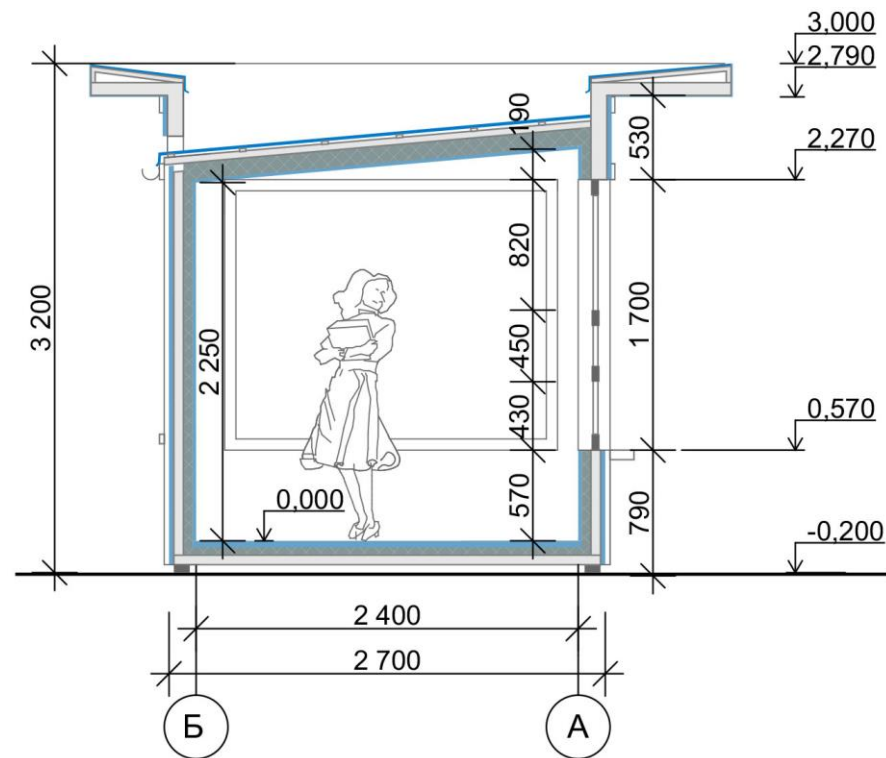


Применяемые материалы

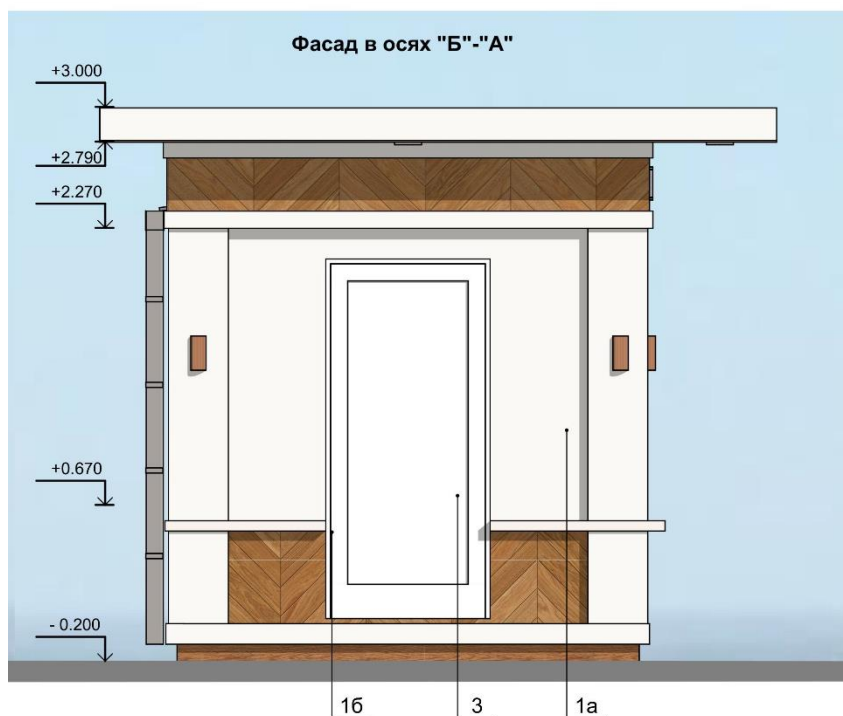
Каркас – стальные профильные трубы прямоугольного сечения 40*60 мм и 40*40 мм.

Наружные ограждающие конструкции – 2 слоя ГВЛО по металлическим гнутым профилям с шагом 400 мм, пароизоляционная пленка, утеплитель – URSA 100 мм, ветрозащитная пленка, композитные панели, доска фасадная, однокамерный стеклопакет.

Материал кровли – профлист С-21 с полимерным покрытием.



Внешний вид павильона



Рекомендации по отделке фасадов:

1. а) стены – композитные панели окрашенные по RAL 9001;
б) стены - доска строганная, обработанный деревозащитным составом в 3 слоя (цвет - золотой дуб), покрытый лаком для наружных работ;
2. оконные переплеты - пластиковые, цвет- золотой дуб;
3. дверь - металлическая, окрашенная по RAL 9001;
4. фриз, декоративные элементы - композитный материал, окрашенный по RAL 9001;
5. подшив карниза - доска обработанная деревозащитным составом в 3 слоя (цвет - золотой дуб) и покрытая лаком для наружных работ;
6. вывеска выполняется объемными буквами без подложки.