



**«ЙОШКАР-ОЛА»
ОЛА ОКРУГЫН
АДМИНИСТРАЦИЙЖЕ
ПОСТАНОВЛЕНИЙ**

**АДМИНИСТРАЦИЯ
ГОРОДСКОГО ОКРУГА
«ГОРОД ЙОШКАР-ОЛА»
ПОСТАНОВЛЕНИЕ**

от 11.05.2023

№ 478

Об утверждении Типовых архитектурных решений, характеристик и требований к нестационарным торговым объектам – киоскам для размещения на территории Центрального парка культуры и отдыха имени XXX-летия ВЛКСМ

В целях совершенствования порядка размещения нестационарных торговых объектов на территории городского округа «Город Йошкар-Ола», а также разработки единого типового архитектурного решения, характеристик и требований к нестационарным торговым объектам – киоскам для размещения на территории Центрального парка культуры и отдыха имени XXX-летия ВЛКСМ постановляю:

1. Утвердить Типовые архитектурные решения, характеристики и требования к нестационарным торговым объектам – киоскам для размещения на территории Центрального парка культуры и отдыха имени XXX-летия ВЛКСМ согласно приложениям № 1–2 к настоящему постановлению.

2. Отделу предпринимательства и торговли администрации городского округа «Город Йошкар-Ола» (Чащина Е.А.) заключать договоры на право размещения нестационарных торговых объектов на территории Центрального парка культуры и отдыха имени XXX-летия ВЛКСМ с учетом Типовых архитектурных решений, характеристик и требований к нестационарным торговым объектам – киоски «тип 22» и «тип 23», утвержденных настоящим постановлением.

3. Опубликовать настоящее постановление в газете «Йошкар-Ола» и разместить на официальном сайте администрации городского округа «Город Йошкар-Ола» в информационно-телекоммуникационной сети «Интернет» - www.i-ola.ru.

4. Настоящее постановление вступает в силу со дня его официального опубликования.

5. Контроль за исполнением настоящего постановления возложить на первого заместителя мэра города Йошкар-Олы Покровского Л.К.

Мэр города Йошкар-Олы

Е.Маслов



44643



**«ЙОШКАР-ОЛА»
ОЛА ОКРУГЫН
АДМИНИСТРАЦИЙЖЕ
ПОСТАНОВЛЕНИЙ**

от 31.05.2023

**АДМИНИСТРАЦИЯ
ГОРОДСКОГО ОКРУГА
«ГОРОД ЙОШКАР-ОЛА»
ПОСТАНОВЛЕНИЕ**

№ 560

**О внесении изменений
в постановление администрации городского округа
«Город Йошкар-Ола» от 11.05.2023 № 478**

ПОСТАНОВЛЯЮ:

1. Внести в постановление администрации городского округа «Город Йошкар-Ола» от 11.05.2023 № 478 «Об утверждении Типовых архитектурных решений, характеристик и требований к нестационарным торговым объектам – киоскам для размещения на территории Центрального парка культуры и отдыха имени XXX-летия ВЛКСМ» следующее изменение:
пункт 2 исключить.

2. Опубликовать настоящее постановление в газете «Йошкар-Ола» и разместить на официальном сайте администрации городского округа «Город Йошкар-Ола» в информационно-телекоммуникационной сети «Интернет» - www.i-ola.ru.

Мэр города Йошкар-Олы



Е.Маслов

ПРИЛОЖЕНИЕ 1
к постановлению администрации
городского округа «Город Йошкар-Ола»
от 11.05.2023 № 478

**Типовое архитектурное решение, характеристики и требования
к нестационарному торговому объекту – киоску «тип 22» (площадью 6,4 кв. м)**

**Типовое архитектурное решение объекта,
характеристики и требования**

Вид НТО: Киоск (тип «22»)

Специализация НТО: продовольственные товары, непродовольственные товары

Описание

Киоск прямоугольный в плане, габаритные размеры с учетом декоративных элементов 3,08 x 2,08 м ($S = 6,4\text{ кв. м}^2$).

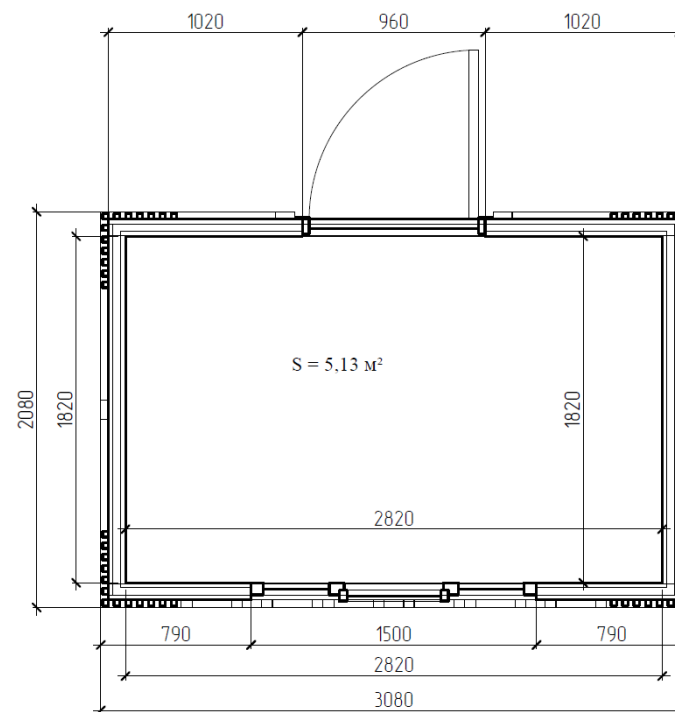
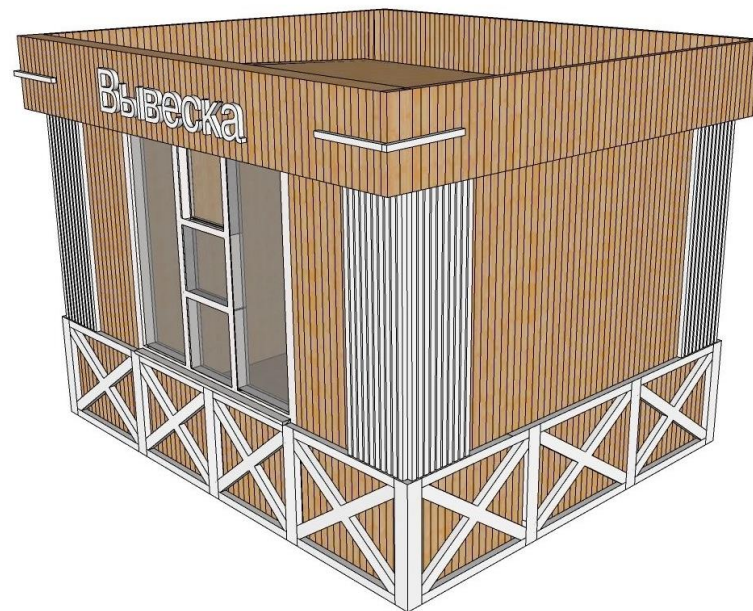
Специализация нестационарного торгового объекта: продовольственные товары, непродовольственные товары.

Киоск – некапитальное строение, которое не имеет торгового зала и рассчитано на одно рабочее место продавца.

Киоск состоит из стального каркаса, утеплителя (для исполнения варианта всепогодного киоска), пластиковых оконных конструкций, обшивки из имитации бруса и облицован декоративными элементами из бруса. Конструкция кровли – односкатная с наружным организованным водостоком.

Цветовое решение: деревянные элементы обработаны деревозащитным составом Сайтекс LUX Сосна, декоративные элементы окрашены по RAL 9003 и покрыты лаком для наружных работ.

Изменение цветовой гаммы допускается по согласованию с Министерством культуры, печати и по делам национальностей Республики Марий Эл.



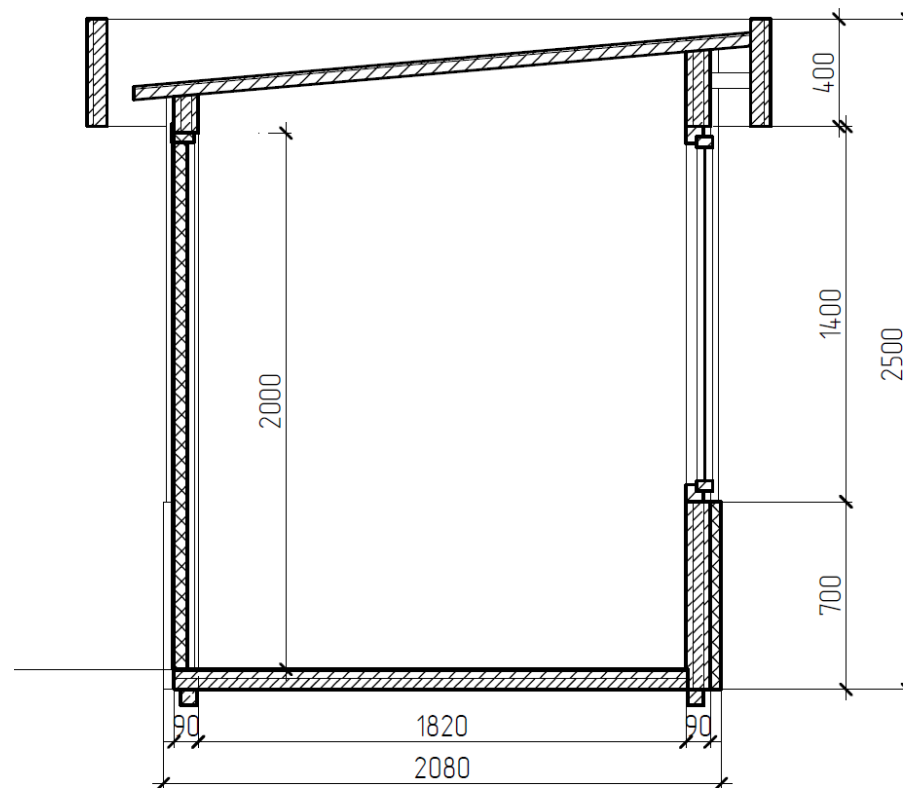
Применяемые материалы

Каркас – стальные профильные трубы прямоугольного сечения 40 x 40 мм и 40 x 60 мм.

Наружные ограждающие конструкции: имитация бруса 25 x 100 мм, однокамерный стеклопакет (либо рольставни), дверь металлическая.

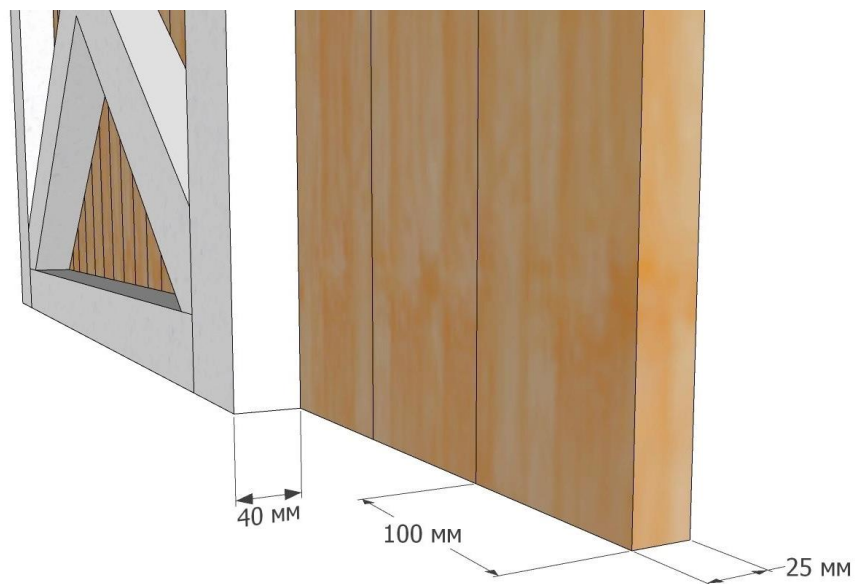
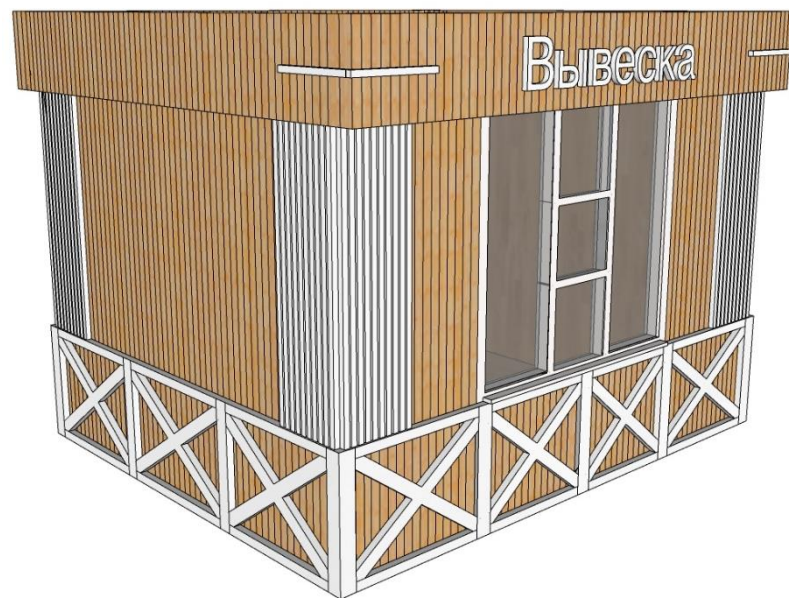
Для всесезонного исполнения киоск оснащается двухкамерным стеклопакетом, а также комплектуется пароизоляционной пленкой, утеплителем, ветрозащитной пленкой.

Кровля: профлист С-21 с полимерным покрытием или черепица гибкая Шинглас, желоба с отливами.

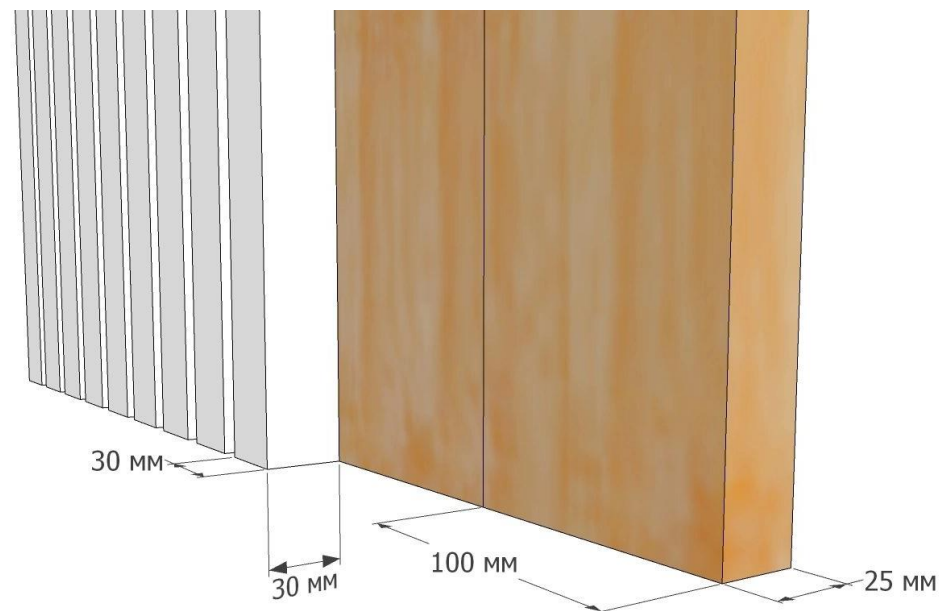


Внешняя отделка киоска

Облицовка фасада: брус 25x100 мм;
Декоративная отделка: рейка деревянная 30x30 мм;
декоративные элементы из бруса 40x100 (70) мм;

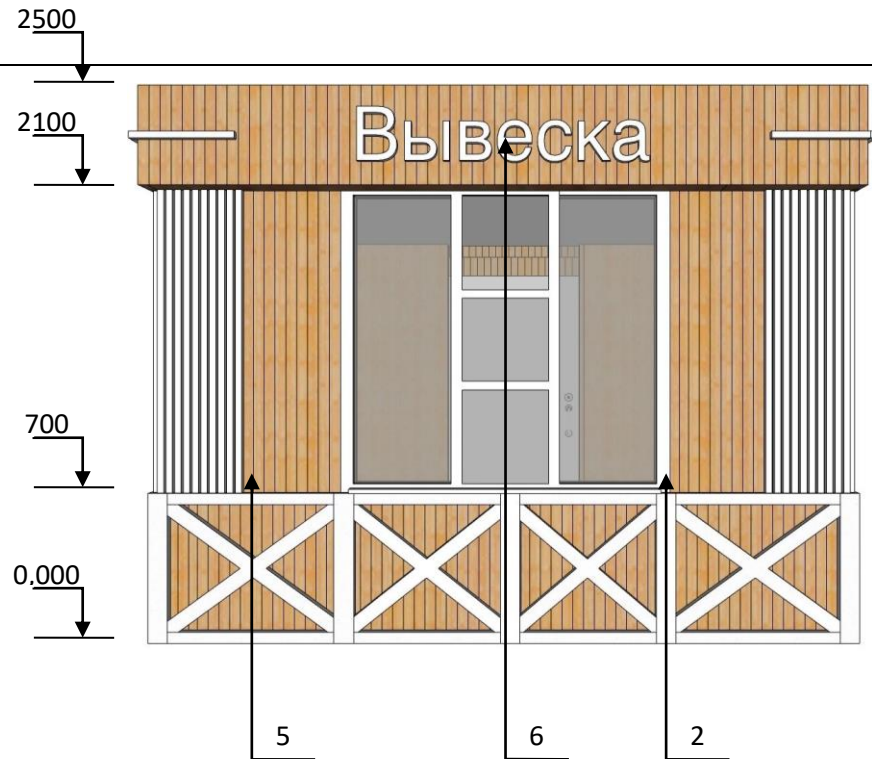


Вид спереди

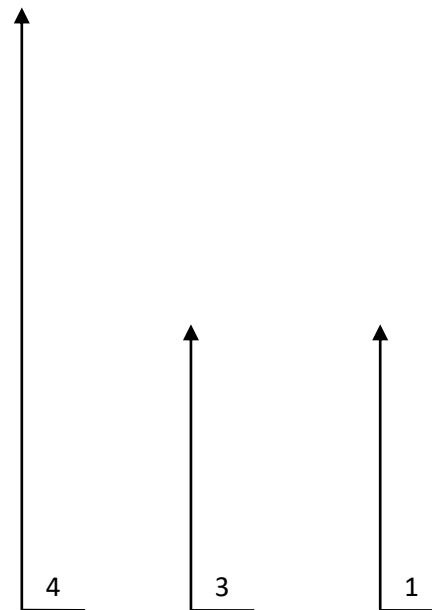
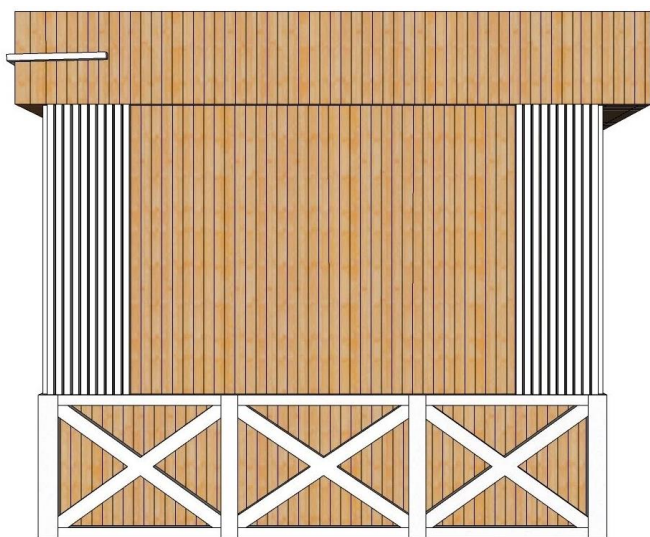


Вид сзади

Внешний вид киоска



Вид сбоку



Рекомендации по отделке фасадов:

1. стены – имитация бруса, окрашенная, покрытая лаком для наружных работ;
2. оконные переплеты–пластиковые;
3. дверь – металлическая, окрашенная;
4. фриз–брус строганный, окрашенный, покрытый лаком для наружных работ;
5. декоративные элементы - деревянная рейка, окрашенная;
6. вывеска выполняется объемными буквами без подложки.

ПРИЛОЖЕНИЕ 2
к постановлению администрации
городского округа «Город Йошкар-Ола»
от 11.05.2023 № 478

**Типовое архитектурное решение, характеристики и требования
к нестационарному торговому объекту – киоску «тип 23» (площадью 6,4 кв. м)**

**Типовое архитектурное решение объекта,
характеристики и требования**

Вид НТО: Киоск (тип «23»)

Специализация НТО: продовольственные товары, непродовольственные товары

Описание

Киоск прямоугольный в плане, габаритные размеры с учетом декоративных элементов 3,08 x 2,08 м ($S = 6,4\text{м}^2$).

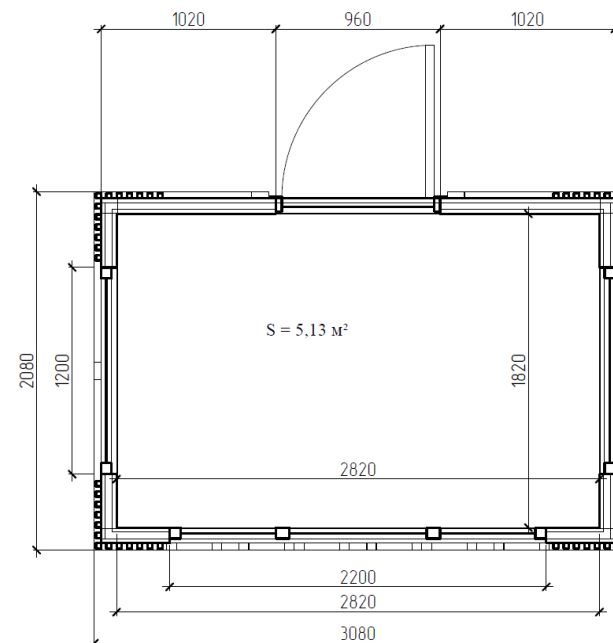
Специализация нестационарного торгового объекта: продовольственные товары, непродовольственные товары.

Киоск – некапитальное строение, которое не имеет торгового зала и рассчитано на одно рабочее место продавца.

Киоск состоит из стального каркаса, утеплителя (для исполнения варианта всесезонного киоска), пластиковых оконных конструкций, обшивки из имитации бруса и облицован декоративными элементами из бруса. Конструкция кровли - односкатная с наружным организованным водостоком.

Цветовое решение: деревянные элементы обработаны деревозащитным составом Сайтекс LUX Сосна, декоративные элементы окрашены по RAL 9003 и покрыты лаком для наружных работ.

Изменение цветовой гаммы допускается по согласованию с Министерством культуры, печати и по делам национальностей Республики Марий Эл.



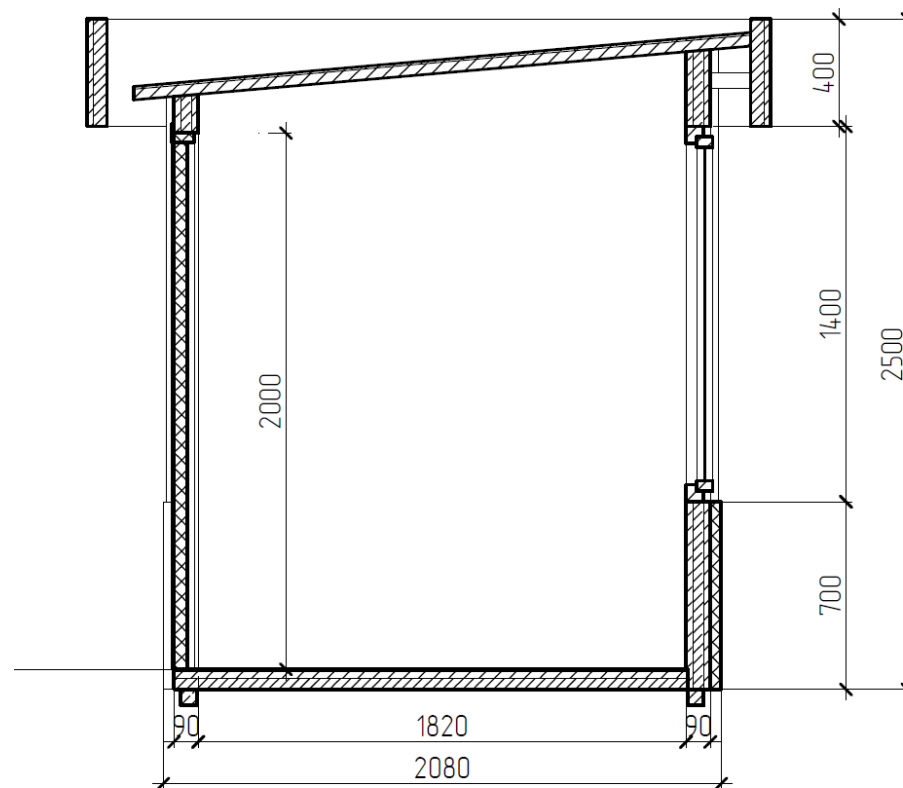
Применяемые материалы

Каркас – стальные профильные трубы прямоугольного сечения 40 x 40 мм и 40 x 60 мм.

Наружные ограждающие конструкции: имитация бруса 25 x 100 мм, однокамерный стеклопакет (либо рольставни), дверь металлическая.

Для всесезонного исполнения киоск оснащается двухкамерным стеклопакетом, а также комплектуется пароизоляционной пленкой, утеплителем, ветрозащитной пленкой.

Кровля: профлист С-21 с полимерным покрытием или черепица гибкая Шинглас, желоба с отливами.

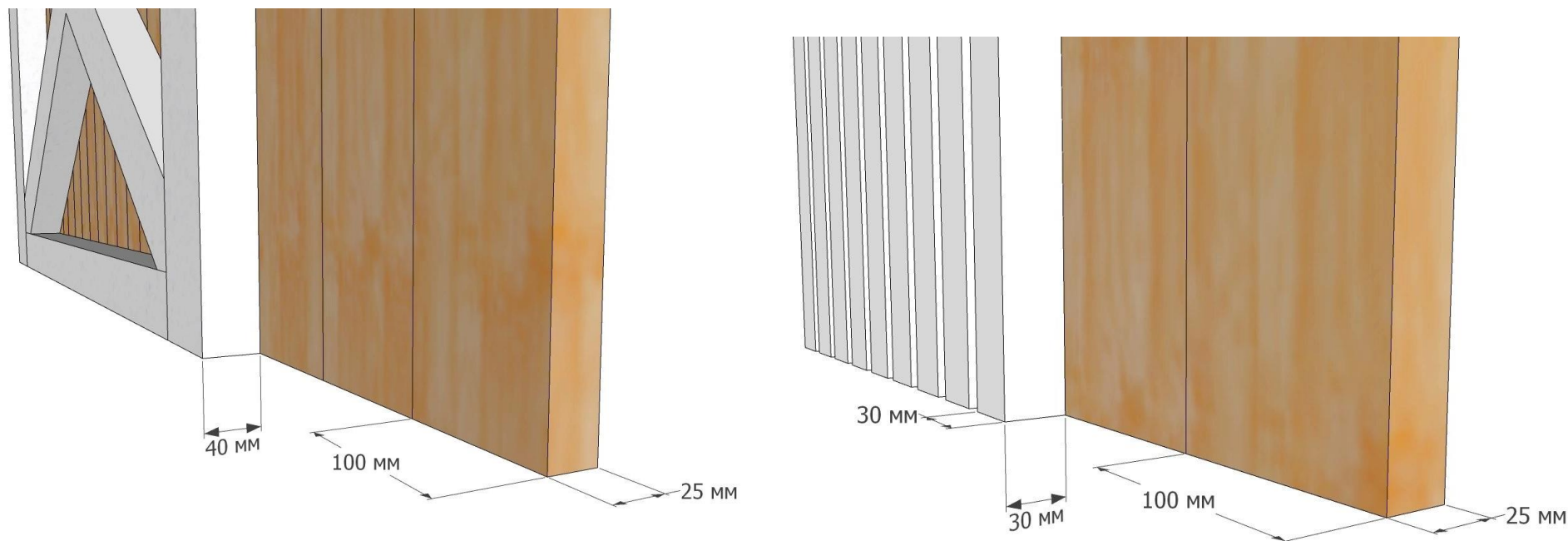


Внешняя отделка киоска

Облицовка фасада: брус 25x100 мм;

Декоративная отделка: рейка деревянная 30x30 мм;

декоративные элементы из бруса 40x100 (70) мм;



Внешний вид киоска предназначенного для торговли продовольственными товарами

2500
↓

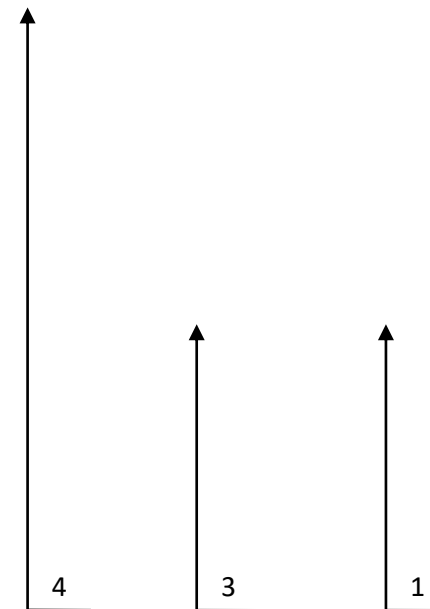
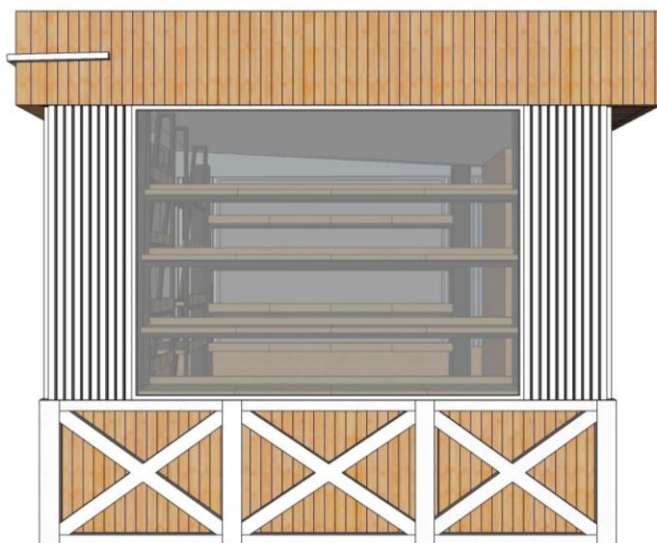
Вид спереди

Вид сзади





Вид сбоку



Рекомендации по отделке фасадов:

1. стены – имитация бруса, окрашенная, покрытая лаком для наружных работ;
2. оконные переплеты–пластиковые;
3. дверь – металлическая, окрашенная;
4. фриз–брус строганный, окрашенный, покрытый лаком для наружных работ;
5. декоративные элементы - деревянная рейка, окрашенная;
6. вывеска выполняется объемными буквами без подложки.