

УТВЕРЖДАЮ
Заместитель мэра
города Йошкар-Олы
Д.А. Юркин

« ____ » _____ 2024 г.

**АУКЦИОННАЯ ДОКУМЕНТАЦИЯ (ИЗМЕНЕННАЯ)
об аукционе в электронной форме на право заключения договора на
размещение нестационарного торгового объекта на территории
городского округа «Город Йошкар-Ола»**

**Организатор аукциона: администрация городского округа
«Город Йошкар-Ола»**

Йошкар-Ола
2024 год

Общая информация

1.1. Аукцион в электронной форме на право заключения договора на размещение нестационарного торгового объекта на территории городского округа «Город Йошкар-Ола» (далее – аукцион, договор, НТО) проводится в соответствии с постановлением администрации городского округа «Город Йошкар-Ола» от 18.04.2019 № 392 «Об утверждении порядка организации и проведения аукциона в электронной форме на право заключения договора на размещение нестационарного торгового объекта на территории городского округа «Город Йошкар-Ола»», постановлением администрации городского округа «Город Йошкар-Ола» от 29.03.2011 № 678 «Об утверждении схемы размещения нестационарных торговых объектов на территории муниципального образования «Город Йошкар-Ола», регламентом торговой секции электронной торговой площадки АО «Сбербанк-АСТ» «Приватизация, аренда и продажа прав».

Участие в электронном аукционе вправе принимать заявители, зарегистрированные в государственной информационной системе «Официальный сайт Российской Федерации в информационно-телекоммуникационной сети «Интернет» www.torgi.gov.ru (далее – официальный сайт торгов). Заявители, зарегистрированные на официальном сайте торгов, считаются зарегистрированными на электронной площадке не позднее рабочего дня, следующего за днем регистрации лица на официальном сайте торгов.

1.2. Орган, принявший решение о проведении аукциона (далее – Организатор аукциона): администрация городского округа «Город Йошкар-Ола»

Место нахождения: 424000, Республика Марий Эл, город Йошкар-Ола, Ленинский проспект, 27.

Почтовый адрес: 424000, Республика Марий Эл, город Йошкар-Ола, Ленинский проспект, 27.

Адрес электронной почты: admiola@i-ola.ru

Контактный телефон: 8 (8362) 56-64-95.

Контактные лица: Григорьева Анжелика Германовна.

1.3. Адрес электронной площадки в информационно-телекоммуникационной сети «Интернет», на которой будет проводиться аукцион: <http://utp.sberbank-ast.ru> (далее – электронная площадка), торговая секция «Приватизация, аренда и продажа прав» (далее – торговая секция).

Владелец электронной площадки: АО «Сбербанк-АСТ» (далее – Оператор).

Регламент работы электронной площадки размещён по адресу: <http://utp.sberbank-ast.ru/Main/Notice/988/Reglament>.

Регламент работы торговой секции размещен по адресу: <http://utp.sberbank-ast.ru/AP/Notice/1027/Instructions>.

Инструкция по работе в торговой секции электронной площадки размещена по адресу: <http://utp.sberbank-ast.ru/AP/Notice/652/Instructions>.

1.4. Предмет аукциона: право заключения договора на размещение нестационарного торгового объекта на территории городского округа «Город

Йошкар-Ола» (в соответствии со Схемой размещения нестационарных торговых объектов на территории муниципального образования «Город Йошкар-Ола», утвержденной постановлением администрации городского округа «Город Йошкар-Ола» от 29.03.2011 № 678).

1.5. Место нахождения (расположения), размер площади места размещения нестационарного торгового объекта, вид нестационарного торгового объекта, специализация нестационарного торгового объекта, период и срок размещения нестационарного торгового объекта, начальная (минимальная) цена аукциона, «шаг аукциона», размер задатка, срок действия договора на размещение нестационарного торгового объекта на территории муниципального образования «Город Йошкар-Ола» указаны в таблице № 1:

Участники аукциона, зарегистрированные на электронной площадке в установленном порядке, до подачи заявки на участие в аукционе (далее – заявка), осуществляют перечисление суммы задатка на участие в аукционе на банковские реквизиты Оператора, размещенные в открытой части торговой секции. В момент подачи заявки Оператор проверяет наличие денежной суммы в размере задатка на лицевом счете участника аукциона и осуществляет блокирование необходимой денежной суммы.

Сумма задатка для участия в аукционе определяется Организатором аукциона в размере пятнадцати тысяч рублей. Размер задатка указан по каждому лоту в таблице № 1.

Перечисление задатка для участия в аукционе и возврат задатка осуществляются с учетом особенностей, установленных регламентом электронной площадки.

Внесенный победителем аукциона, единственным участником аукциона задаток засчитывается в счет оплаты цены предмета аукциона.

Задаток перечисляется на реквизиты Оператора электронной площадки (<http://utp.sberbank-ast.ru/AP/Notice/653/Requisites>).

1.6. Сроки, время подачи заявок на участие в аукционе и проведение аукциона.

Начало подачи заявок на участие в аукционе – 03.04.2024 года с 08:00 (время московское).

Окончание подачи заявок на участие в аукционе – 25.04.2024 года в 20:00 (время московское).

Рассмотрение заявок и документов заявителей, допуск их к участию в аукционе производится – 26.04.2024 года.

Проведение аукциона (дата и время начала приема предложений от участников аукциона) – 27.04.2024 года в 11:00 (время московское).

1.7. Срок предоставления аукционной документации в электронной форме: с даты публикации извещения о проведении аукциона до даты окончания подачи заявок.

Аукционная документация предоставляется бесплатно на электронной площадке (<http://utp.sberbank-ast.ru>, торговая секция «Приватизация, аренда и продажа прав») и на официальном сайте торгов.

1.8. Любое заинтересованное лицо вправе направить на адрес электронной площадки, на которой планируется проведение такого электронного аукциона, не более трех запросов о даче разъяснений аукционной документации. В течение одного часа с момента поступления указанного запроса Оператор ЭП направляет запрос Организатору электронного аукциона.

В течение двух рабочих дней с даты поступления от Оператора ЭП указанного запроса Организатор электронного аукциона размещает на официальном сайте торгов разъяснения аукционной документации с указанием предмета запроса, но без указания заинтересованного лица, от которого поступил указанный запрос, при условии, что указанный запрос поступил Организатору электронного аукциона не позднее, чем за три рабочих дня до даты окончания срока подачи заявок.

Разъяснение аукционной документации не должно изменять его суть.

Дата начала предоставления разъяснений положений аукционной документации – с момента опубликования извещения о проведении аукциона.

Дата окончания срока подачи запроса о даче разъяснений положений аукционной документации – 22.04.2024 (включительно).

Дата окончания срока предоставления разъяснений положений аукционной документации – 24.04.2024 (включительно).

1.9. Организатор аукциона вправе отказаться от проведения аукциона не позднее, чем за пять дней до даты окончания срока подачи заявок на участие в аукционе.

1.10. При заключении и исполнении договора изменение условий договора, указанных в документации об аукционе, по соглашению сторон и в одностороннем порядке не допускается.

1.11. Условия аукциона, порядок и условия заключения договора с участником аукциона являются условиями публичной оферты, а подача заявки на участие в аукционе является акцептом такой оферты.

Таблица № 1

№ лота	Место нахождения (расположения) нестационарного торгового объекта	Площадь места размещения нестационарного торгового объекта, кв.м.	Вид нестационарного торгового объекта	Специализация нестационарного торгового объекта	Период и срок размещения нестационарного торгового объекта	Начальная (минимальная) цена аукциона, руб.	«Шаг аукциона» (5% от начальной цены аукциона), руб.	Размер задатка, руб.	Срок действия договора
1.	Ул. Анциферова - ул. Подольских Курсантов, № 15а	6	Бахчевой развал	Бахчевые культуры, свежая плодоовощная продукция	Май-октябрь 5,5 месяцев	3263,15	163,16	15000,00	5,5 месяцев
2.	Ул. Анциферова - ул. Подольских курсантов, у дома № 16	6	Бахчевой развал	Бахчевые культуры, свежая плодоовощная продукция	Май-октябрь 5,5 месяцев	3263,15	163,16	15000,00	5,5 месяцев
3.	Ул. Баумана, у дома № 11	6	Бахчевой развал	Бахчевые культуры, свежая плодоовощная продукция	Май-октябрь 5,5 месяцев	3263,15	163,16	15000,00	5,5 месяцев
4.	Ул. Баумана, у дома № 14	6	Бахчевой развал	Бахчевые культуры, свежая плодоовощная продукция	Май-октябрь 5,5 месяцев	3263,15	163,16	15000,00	5,5 месяцев
5.	Ул. Водопроводная, в районе дома № 40а	6	Бахчевой развал	Бахчевые культуры, свежая плодоовощная продукция	Май-октябрь 5,5 месяцев	1991,00	99,55	15000,00	5,5 месяцев
6.	Ул. Воинов-Интернационалистов, в районе дома № 24б	6	Бахчевой развал	Бахчевые культуры, свежая плодоовощная продукция	Май-октябрь 5,5 месяцев	3989,70	199,49	15000,00	5,5 месяцев
7.	Ул. Воинов-Иинтернационалистов, у дома № 25в	6	Бахчевой развал	Бахчевые культуры, свежая плодоовощная продукция	Май-октябрь 5,5 месяцев	3989,70	199,49	15000,00	5,5 месяцев
8.	Ул. Героев Сталинградской битвы, напротив дома № 29	6	Бахчевой развал	Бахчевые культуры, свежая плодоовощная продукция	Май-октябрь 5,5 месяцев	2179,10	108,96	15000,00	5,5 месяцев
9.	Ул. Гончарова, у дома №18	6	Бахчевой развал	Бахчевые культуры, свежая плодоовощная продукция	Май-октябрь 5,5 месяцев	1089,55	54,48	15000,00	5,5 месяцев
10.	Ул. Дружбы, у дома № 81а	6	Бахчевой развал	Бахчевые культуры, свежая плодоовощная продукция	Май-октябрь 5,5 месяцев	3263,15	163,16	15000,00	5,5 месяцев
11.	Ул. Дружбы, у дома № 92а	6	Бахчевой развал	Бахчевые культуры, свежая плодоовощная продукция	Май-октябрь 5,5 месяцев	1810,05	90,50	15000,00	5,5 месяцев
12.	Кокшайский проезд, у кладбища Сидорова (в местной системе координат МСК-12 х=360652,636, у=1270678,254)	6	Бахчевой развал	Бахчевые культуры, свежая плодоовощная продукция	Май-октябрь 5,5 месяцев	1089,55	54,48	15000,00	5,5 месяцев

13.	Ул. Красноармейская- ул. Анциферова, 21	6	Бахчевой развал	Бахчевые культуры, свежая плодоовощная продукция	Май-октябрь 5,5 месяцев	3263,15	163,16	15000,00	5,5 месяцев
14.	Ул. Красноармейская, между домами №40 и №42	6	Бахчевой развал	Бахчевые культуры, свежая плодоовощная продукция	Май-октябрь 5,5 месяцев	4525,95	226,30	15000,00	5,5 месяцев
15.	Ул. Красноармейская, между домами №91 и №93, справа от киоска «Пресса»	6	Бахчевой развал	Бахчевые культуры, свежая плодоовощная продукция	Май-октябрь 5,5 месяцев	3263,15	163,16	15000,00	5,5 месяцев
16.	Ул. Красноармейская, у дома №100б	6	Бахчевой развал	Бахчевые культуры, свежая плодоовощная продукция	Май-октябрь 5,5 месяцев	3263,15	163,16	15000,00	5,5 месяцев
17.	Ул. Красноармейская, северо-восточнее дома №103	6	Бахчевой развал	Бахчевые культуры, свежая плодоовощная продукция	Май-октябрь 5,5 месяцев	3263,15	163,16	15000,00	5,5 месяцев
18.	Ул. Красноармейская, северо-западнее дома № 105, у входа в здание Росгосстраха	6	Бахчевой развал	Бахчевые культуры, свежая плодоовощная продукция	Май-октябрь 5,5 месяцев	3263,15	163,16	15000,00	5,5 месяцев
19.	Ул. Красноармейская, у дома №111	6	Бахчевой развал	Бахчевые культуры, свежая плодоовощная продукция	Май-октябрь 5,5 месяцев	3263,15	163,16	15000,00	5,5 месяцев
20.	Ул. Я.Крастыня, в районе дома № 4	6	Бахчевой развал	Бахчевые культуры, свежая плодоовощная продукция	Май-октябрь 5,5 месяцев	2349,60	117,48	15000,00	5,5 месяцев
21.	Ул. Й. Кырли, у дома №19б	6	Бахчевой развал	Бахчевые культуры, свежая плодоовощная продукция	Май-октябрь 5,5 месяцев	3263,15	163,16	15000,00	5,5 месяцев
22.	Ул. Машиностроителей, напротив дома № 2б	6	Бахчевой развал	Бахчевые культуры, свежая плодоовощная продукция	Май-октябрь 5,5 месяцев	3263,15	163,16	15000,00	5,5 месяцев
23.	Ул. Машиностроителей, у дома №89	6	Бахчевой развал	Бахчевые культуры, свежая плодоовощная продукция	Май-октябрь 5,5 месяцев	2349,60	117,48	15000,00	5,5 месяцев
24.	Ул. Мира, у дома № 99б	6	Бахчевой развал	Бахчевые культуры, свежая плодоовощная продукция	Май-октябрь 5,5 месяцев	2179,10	108,96	15000,00	5,5 месяцев
25.	Ул. Никиткино, у въезда в сады «Мичуринец»	6	Бахчевой развал	Бахчевые культуры, свежая плодоовощная продукция	Май-октябрь 5,5 месяцев	1179,75	58,99	15000,00	5,5 месяцев
26.	Ул. Панфилова, западнее дома №28	6	Бахчевой развал	Бахчевые культуры, свежая плодоовощная продукция	Май-октябрь 5,5 месяцев	4525,95	226,30	15000,00	5,5 месяцев
27.	Ул. Петрова, западнее дома №8	6	Бахчевой развал	Бахчевые культуры, свежая плодоовощная продукция	Май-октябрь 5,5 месяцев	3989,70	199,49	15000,00	5,5 месяцев
28.	Ул. Петрова, напротив дома № 18б	6	Бахчевой развал	Бахчевые культуры, свежая плодоовощная продукция	Май-октябрь 5,5 месяцев	3989,70	199,49	15000,00	5,5 месяцев

29.	Ул. Петрова- Ленинский проспект, у дома № 16	6	Бахчевой развал	Бахчевые культуры, свежая плодоовощная продукция	Май-октябрь 5,5 месяцев	3989,70	199,49	15000,00	5,5 месяцев
30.	Ул. Петрова- б. Чавайна, № 19	6	Бахчевой развал	Бахчевые культуры, свежая плодоовощная продукция	Май-октябрь 5,5 месяцев	3989,70	199,49	15000,00	5,5 месяцев
31.	Ул. Пролетарская, у дома №34	6	Бахчевой развал	Бахчевые культуры, свежая плодоовощная продукция	Май-октябрь 5,5 месяцев	3624,50	181,23	15000,00	5,5 месяцев
32.	Ул. Пролетарская, напротив дома № 71	6	Бахчевой развал	Бахчевые культуры, свежая плодоовощная продукция	Май-октябрь 5,5 месяцев	3624,50	181,23	15000,00	5,5 месяцев
33.	Ул. Пролетарская, в районе центрального входа в республиканскую больницу	6	Бахчевой развал	Бахчевые культуры, свежая плодоовощная продукция	Май-октябрь 5,5 месяцев	3624,50	181,23	15000,00	5,5 месяцев
34.	Ул. Ст. Разина, напротив дома № 84	6	Бахчевой развал	Бахчевые культуры, свежая плодоовощная продукция	Май-октябрь 5,5 месяцев	1089,55	54,48	15000,00	5,5 месяцев
35.	Ул. Рябинина- Ленинский проспект, у дома № 58	6	Бахчевой развал	Бахчевые культуры, свежая плодоовощная продукция	Май-октябрь 5,5 месяцев	3624,50	181,23	15000,00	5,5 месяцев
36.	С.Семеновка, ул. Молодежная, у дома № 5	6	Бахчевой развал	Бахчевые культуры, свежая плодоовощная продукция	Май-октябрь 5,5 месяцев	1089,55	54,48	15000,00	5,5 месяцев
37.	Ул. Строителей, у дома №95 (в местной системе координат МСК-12 x=363142.660, y=1268946.683)	6	Бахчевой развал	Бахчевые культуры, свежая плодоовощная продукция	Май-октябрь 5,5 месяцев	1089,55	54,48	15000,00	5,5 месяцев
38.	Ул. Строителей, у дома №95 (в местной системе координат МСК-12 x=363114.210, y=1268972.254)	6	Бахчевой развал	Бахчевые культуры, свежая плодоовощная продукция	Май-октябрь 5,5 месяцев	1089,55	54,48	15000,00	5,5 месяцев
39.	Ул. Строителей, 95, к.103, в районе остановки "Промышленная" (в местной системе координат МСК-12 x=362874.322, y=1269130.914)	6	Бахчевой развал	Бахчевые культуры, свежая плодоовощная продукция	Май-октябрь 5,5 месяцев	1089,55	54,48	15000,00	5,5 месяцев
40.	Ул. Строителей, 95, к.103, в районе остановки "Промышленная" (в местной системе координат МСК-12 x=362860.385, y=1269141.271)	6	Бахчевой развал	Бахчевые культуры, свежая плодоовощная продукция	Май-октябрь 5,5 месяцев	1089,55	54,48	15000,00	5,5 месяцев

41.	Ул. Строителей – ул. Прохорова, № 316	6	Бахчевой развал	Бахчевые культуры, свежая плодоовощная продукция	Май-октябрь 5,5 месяцев	2349,60	117,48	15000,00	5,5 месяцев
42.	Ул. Строителей, в районе дома №38а	6	Бахчевой развал	Бахчевые культуры, свежая плодоовощная продукция	Май-октябрь 5,5 месяцев	2349,60	117,48	15000,00	5,5 месяцев
43.	Ул. Транспортная- ул. Красноармейская, № 114	6	Бахчевой развал	Бахчевые культуры, свежая плодоовощная продукция	Май-октябрь 5,5 месяцев	3263,15	163,16	15000,00	5,5 месяцев
44.	Ул. Кутрухина, у дома №10	6	Бахчевой развал	Бахчевые культуры, свежая плодоовощная продукция	Май-октябрь 5,5 месяцев	3624,50	181,23	15000,00	5,5 месяцев
45.	Сернурский тракт, восточнее дома № 13	6	Бахчевой развал	Бахчевые культуры, свежая плодоовощная продукция	Май-октябрь 5,5 месяцев	3989,70	199,49	15000,00	5,5 месяцев
46.	Сернурский тракт, северо-западнее дома № 23 (в местной системе координат МСК-12 X=365665.031, Y=1273242.867; X=365662.127, Y=1273243.618; X=365661.626, Y=1273241.682; X=365664.530, Y=1273240.930)	6	Бахчевой развал	Бахчевые культуры, свежая плодоовощная продукция	Май-октябрь 5,5 месяцев	2179,10	108,96	15000,00	5,5 месяцев
47.	Ул. Петрова, западнее дома № 26 (в местной системе координат МСК-12 X=365213,681, Y=1273078,956; X=365212,646, Y=1273081,772; X=365210,769, Y=1273081,081; X=365211,804, Y=1273078,266)	6	Бахчевой развал	Бахчевые культуры, свежая плодоовощная продукция	Май-октябрь 5,5 месяцев	3989,70	199,49	15000,00	5,5 месяцев
48.	Ул. Петрова, восточнее д.23 (в местной системе координат МСК-12 X=365041.490, Y=1272966.450; X=365040.770, Y=1272968.310; X=365037.970, Y=1272967.230; X=365038.690, Y=1272965.370)	6	Бахчевой развал	Бахчевые культуры, свежая плодоовощная продукция	Май-октябрь 5,5 месяцев	3989,70	199,49	15000,00	5,5 месяцев

49.	Ул. Комсомольская, севернее д.117 (в местной системе координат МСК-12 X=365666.980, Y=1271501.130; X=365666.200, Y=1271502.970; X=365663.440, Y=1271501.790; X=365664.230, Y=1271499.950)	6	Бахчевой развал	Бахчевые культуры, свежая плодоовощная продукция	Май-октябрь 5,5 месяцев	4525,95	226,30	15000,00	5,5 месяцев
50.	Бул. Ураева, северо-восточнее д. №3 (в местной системе координат МСК-12 X=364966.040, Y=1273611.390; X=364965.100, Y=1273614.240; X=364963.200, Y=1273613.620; X=364964.140, Y=1273610.770)	6	Бахчевой развал	Бахчевые культуры, свежая плодоовощная продукция	Май-октябрь 5,5 месяцев	3989,70	199,49	15000,00	5,5 месяцев

Требования к содержанию и составу заявки

Для получения доступа к участию в аукционе в электронной форме заявители проходят процедуру регистрации на электронной площадке. Регистрация на электронной площадке проводится в соответствии с регламентом электронной площадки.

Участие в электронном аукционе вправе принимать заявители, зарегистрированные в государственной информационной системе «Официальный сайт Российской Федерации в информационно-телекоммуникационной сети «Интернет» www.torgi.gov.ru (далее – официальный сайт торгов). Заявители, зарегистрированные на официальном сайте торгов, считаются зарегистрированными на электронной площадке не позднее рабочего дня, следующего за днем регистрации лица на официальном сайте торгов.

Заявка оформляется по форме, прилагаемой к аукционной документации, приложение № 1 к настоящему Порядку.

Лица, прошедшие регистрацию на электронной площадке, вправе подать заявку в сроки, установленные в извещении. По истечению срока подачи заявок, установленного извещением, заявки на участие в аукционе не принимаются.

Заявка на участие в электронном аукционе в сроки, указанные в извещении о проведении аукциона, направляются оператору электронной площадки в форме электронного документа и подписываются усиленной квалифицированной подписью.

В течение срока, определенного регламентом электронной площадки, после получения заявки оператор электронной площадки обязан присвоить ей порядковый номер и подтвердить в форме электронного документа, направляемого заявителю, подавшему заявку, ее получение с указанием присвоенного ей порядкового номера.

Заявитель вправе подать только одну заявку в отношении каждого предмета аукциона (лота).

Участие в аукционе возможно при наличии на лицевом счете заявителя аукциона денежных средств в размере не менее чем размер задатка на участие в аукционе, предусмотренный извещением о проведении аукциона и настоящей аукционной документацией.

Для участия в электронном аукционе заявители представляют в установленный срок следующие документы:

заявку на участие в электронном аукционе по установленной форме;
документ, удостоверяющий личность заявителя (для индивидуальных предпринимателей и физических лиц, не являющихся индивидуальными предпринимателями и применяющими специальный налоговый режим «Налог на профессиональный доход»), сканированный в формате PDF или в формате JPEG;

документ, подтверждающий право лица действовать от имени заявителя (в случае, если заявку подает представитель заявителя), оформленный в соответствии с требованиями законодательства Российской

Федерации, подписанный и сканированный в формате PDF или в формате JPEG;

выписка из Единого государственного реестра юридических лиц, выданная не ранее чем за тридцать дней до начала приема заявок на участие в электронном аукционе, в форме электронного документа, подписанного усиленной квалифицированной электронной подписью.

надлежащим образом заверенный перевод на русский язык документов о государственной регистрации иностранного юридического лица в соответствии с законодательством соответствующего государства (если заявителем является иностранное юридическое лицо);

надлежащим образом заверенный перевод на русский язык документов о государственной регистрации физического лица в качестве индивидуального предпринимателя в соответствии с законодательством соответствующего государства (если заявителем является иностранное физическое лицо).

Все документы, входящие в состав заявки, должны иметь четко читаемый текст.

Отзыв заявок до окончания срока подачи заявок

Заявитель вправе отозвать заявку не позднее даты и времени окончания срока подачи заявок, направив об этом уведомление оператору электронной площадки.

Оператор электронной площадки прекращает блокирование операций по счету заявителя в отношении денежных средств в размере задатка в соответствии с регламентом электронной площадки.

Рассмотрение заявок

Аукционная комиссия проверяет заявки на соответствие требованиям, установленным настоящим Порядком и аукционной документацией.

Срок рассмотрения заявок не может превышать двух дней с даты окончания срока подачи заявок.

На основании результатов рассмотрения заявок аукционной комиссией принимается одно из следующих решений:

о допуске заявителя, подавшего заявку на участие в электронном аукционе и о признании его участником такого электронного аукциона;

об отказе в допуске заявителя к участию в электронном аукционе.

Заявитель не допускается к участию в электронном аукционе в следующих случаях:

непредставления документов и сведений, предусмотренных пунктом 10.2 настоящего Порядка и (или) представление не полных и(или) недостоверных сведений;

непоступления задатка на дату и время окончания срока подачи заявок на участие в электронном аукционе в соответствии с пунктом 13.1

настоящего Порядком;

подача заявки на участие в электронном аукционе лицом, которое в соответствии с Порядком и аукционной документацией не имеет права быть участником электронного аукциона;

несоответствие заявки на участие в электронном аукционе требованиям аукционной документации, в том числе наличия в таких заявках предложения о цене договора ниже начальной (минимальной) цены договора (лота);

наличия решения о ликвидации заявителя - юридического лица или наличия решения арбитражного суда о признании заявителя - юридического лица, индивидуального предпринимателя банкротом и об открытии конкурсного производства;

наличия решения о приостановлении деятельности заявителя в порядке, предусмотренном Кодексом Российской Федерации об административных правонарушениях, на момент подачи заявки на участие в электронном аукционе;

в случае установления факта подачи одним заявителем двух и более заявок на участие в аукционе в отношении одного и того же лота при условии, что поданные ранее заявки таким заявителем не отозваны.

По результатам рассмотрения заявок аукционная комиссия оформляет протокол рассмотрения заявок на участие в электронном аукционе, подписываемый всеми присутствующими членами аукционной комиссии, не позднее даты окончания срока рассмотрения данных заявок. В течение одного рабочего дня со дня подписания данного протокола аукционная комиссия направляет организатору аукциона, который в этот же срок размещает указанный протокол на официальном сайте, электронной площадке.

В течение одного часа с момента поступления оператору электронной площадки указанного протокола оператор электронной площадки обязан направить заявителям, подавшим заявки на участие в нем, уведомление о решении, принятом в отношении поданных ими заявок, а также направляет сведения о результатах рассмотрения заявок на участие в электронном аукционе на электронной площадке.

Протокол рассмотрения заявок на участие в электронном аукционе должен содержать сведения о заявителях, допущенных к участию в электронном аукционе и признанных участниками электронного аукциона, датах подачи заявок, а также сведения о заявителях, не допущенных к участию в электронном аукционе, с указанием причин отказа в допуске к участию в нем.

Подведение итогов электронного аукциона

Результаты проведения электронного аукциона оформляются протоколом подведения итогов электронного аукциона, который подписывается членами аукционной комиссии. Аукционная комиссия не позднее одного рабочего дня, следующего за датой подписания указанного протокола, направляет его организатору электронного аукциона, который

в тот же срок размещает его на электронной площадке.

Протокол подведения итогов электронного аукциона должен содержать:

адрес электронной площадки;

дату, время начала электронного аукциона;

начальную (минимальную) цену договора (лота);

предложение победителя электронного аукциона о цене договора (лота);

наименование и место нахождения (для юридического лица) или фамилию, имя, отчество (при наличии) и место жительства (для индивидуального предпринимателя и физического лица, не являющегося индивидуальным предпринимателем и применяющего специальный налоговый режим «Налог на профессиональный доход») победителя аукциона.

Протокол подведения итогов электронного аукциона размещается на электронной площадке организатором электронного аукциона не позднее дня, следующего за днем подписания указанного протокола. В течение одного часа с момента размещения протокола подведения итогов на электронной площадке указанный протокол размещается оператором электронной площадки на официальном сайте торгов.

Заключение договора по результатам электронного аукциона

По результатам электронного аукциона заключается договор (Приложение № 2) на условиях, указанных в извещении о проведении электронного аукциона. Заключение договора осуществляется в порядке, предусмотренном законодательством Российской Федерации и настоящим Порядком.

По результатам проведения электронного аукциона не допускается заключение договора не ранее чем через пять рабочих дней и не позднее десяти рабочих дней с даты размещения на электронной площадке протокола итогов аукциона либо протокола рассмотрения заявок на участие в аукционе в случае, если аукцион признан несостоявшимся по причине подачи единственной заявки на участие в аукционе либо признания участником аукциона только одного заявителя.

Организатор электронного аукциона обязан направить победителю электронного аукциона или единственному участнику электронного аукциона проект договора в десятидневный срок со дня подведения итогов электронного аукциона, в который включается цена договора (лота), предложенная победителем электронного аукциона при заключении договора с победителем электронного аукциона, либо начальная (минимальная) цена договора (лота) при заключении договора с единственным участником электронного аукциона.

Победитель электронного аукциона или единственный участник электронного аукциона обязан подписать проект договора в течение пяти рабочих дней с даты направления ему организатором электронного аукциона

проекта договора.

Не позднее двух рабочих дней, следующих за днем представления победителем электронного аукциона или единственным участником электронного аукциона подписанного проекта договора, но не ранее истечения срока, указанного в пункте 18.2 настоящего Порядка, организатор электронного аукциона обязан подписать представленный договор.

Право Организатора аукциона на расторжение договора на размещение нестационарного торгового объекта в одностороннем порядке в одном из следующих случаев:

неисполнения Субъектом обязательств, установленных п.п. 6.2.1-6.2.14 настоящего Договора;

неисполнение хозяйствующим субъектом обязательства по соблюдению специализации нестационарного торгового объекта.

неисполнение хозяйствующим субъектом обязательств по оплате цены договора или просрочка исполнения обязательств по оплате очередных платежей по договору на срок более тридцати календарных дней.

неисполнение хозяйствующим субъектом запрета на передачу или уступку прав по договору третьим лицам, осуществление третьими лицами торговой и иной деятельности с использованием нестационарного торгового объекта.

неисполнение хозяйствующим субъектом обязательства по соблюдению нормативных требований к внешнему облику нестационарного торгового объекта, место нахождения (расположения) нестационарного торгового объекта, ассортимента продаваемых товаров.

изъятие земельного участка для государственных и муниципальных нужд в случае необходимости в использовании земельного участка, на котором расположен нестационарный торговый объект.

ликвидация юридического лица, снятие статуса индивидуального предпринимателя, банкротство индивидуального предпринимателя, юридического лица.

Право Организатора аукциона проводить проверки соблюдения условий настоящего Договора, по результатам которых составлять Акт обследования нестационарного торгового объекта на предмет соблюдения условий договора на право размещения нестационарного торгового объекта на территории городского округа «Город Йошкар-Ола».

При выявлении фактов нарушения условий Договора выдавать Субъекту Уведомление на устранение выявленных нарушений.

19. Признание победителя электронного аукциона либо единственного участника электронного аукциона уклонившимся от заключения договора

Победитель электронного аукциона либо единственный участник электронного аукциона признается уклонившимся от заключения договора в случае, если в сроки, предусмотренные настоящим Порядком, он не подписал направленный ему организатором электронного аукциона проект договора.

Победителю электронного аукциона либо единственному участнику электронного аукциона, уклонившемуся от заключения договора, задаток не возвращается.

При уклонении победителя либо единственного участника электронного аукциона от заключения в установленный срок договора электронный аукцион признается несостоявшимся.

Аукционной комиссией составляется протокол признания электронного аукциона несостоявшимся.

В течение одного рабочего дня со дня подписания данного протокола аукционная комиссия направляет его организатору аукциона, который в этот же срок размещает указанный протокол на электронной площадке и на Портале.

Согласование проекта Аукционной документации:

Руководитель структурного подразделения администрации	Ф.И.О.	Подпись
Начальник отдела финансирования и бухгалтерского учета	Подольская Е.В.	
Начальник правового управления	Багдашвили Н.Г.	
Начальник отдела муниципальных закупок и административно-хозяйственной деятельности	Веденькина О.И.	
Начальник управления архитектуры и градостроительства администрации городского округа «Город Йошкар-Ола»;	Лаптева О.Н.	
Начальник отдела предпринимательства и торговли	Григорьева А.Г.	

Приложение № 1
к аукционной документации

**ТИПОВАЯ ФОРМА ЗАЯВКИ
на участие в электронном аукционе**

Форма заявки на участие в электронном аукционе

**В аукционную комиссию
заявитель**

(Ф.И.О. физического лица, не являющегося индивидуальным предпринимателем и применяющего специальный налоговый режим «Налог на профессиональный доход», индивидуального предпринимателя и наименование юридического лица с указанием организационно-правовой формы)

в лице

(Ф.И.О. руководителя юридического лица или уполномоченного лица, лица, действующего на основании доверенности)

действующего на основании¹

(Устав, Положение, Соглашение, Доверенности и т.д.)

<p><u>Паспортные данные заявителя</u> (для физического лица, не являющегося индивидуальным предпринимателем и применяющего специальный налоговый режим «Налог на профессиональный доход» и индивидуального предпринимателя): серия _____ № _____, дата выдачи, кем выдан _____</p>	
<p>Адрес: _____</p>	
<p>Контактный телефон: _____</p>	
<p>Адрес электронной почты: _____</p>	
<p>ОГРНИП (для индивидуального предпринимателя): № _____</p>	
<p>ИНН _____</p>	
<p>КПП _____</p>	
<p>ОГРН _____</p>	
<p>Представитель Заявителя²</p>	
<p>(Ф.И.О.)</p>	
<p>Паспортные данные представителя: серия _____ № _____ дата выдачи _____</p>	
<p>кем выдан: _____</p>	
<p>Адрес: _____</p>	
<p>Контактный телефон: _____</p>	
<p>Адрес электронной почты: _____</p>	

принял решение об участии в аукционе в электронной форме по лоту № ____ (адрес: _____) на право заключения договора на размещение нестационарного торгового объекта на условиях, предусмотренных извещением о проведении электронного аукциона и аукционной документацией, и обязуется обеспечить поступление задатка в размере 15 000 руб. (пятнадцать тысяч рублей), в сроки и в порядке, установленные в извещении о проведении электронного аукциона, и в соответствии с регламентом Оператора ЭП.

1. Заявитель обязуется:

1.1. Соблюдать условия и порядок проведения электронного аукциона, содержащиеся в извещении о проведении электронного аукциона, в аукционной документации и регламенте Оператора ЭП.³

1.2. В случае признания победителем аукциона в электронной форме либо единственным участником электронного аукциона заключить договор с Организатором электронного аукциона в порядке и сроки, установленными извещением о проведении электронного аукциона и аукционной документацией.

¹ Заполняется при подаче Заявки юридическим лицом, или лицом действующим на основании доверенности.

² Заполняется при подаче Заявки лицом, действующим по доверенности.

³ Ознакомлен с регламентом Оператора ЭП при регистрации (аккредитации) на электронной площадке

2. Заявитель согласен и принимает все условия, требования, положения извещения о проведении электронного аукциона, проекта договора и регламента Оператора ЭП, и они ему понятны. Заявителю известны сведения об ориентирах расположения нестационарного торгового объекта и он не имеет претензий к ним.

3. Заявитель извещен о том, что он вправе отозвать заявку в любое время до установленных даты и времени окончания срока подачи заявок на участие в электронном аукционе, в порядке, установленном в извещении о проведении электронном аукционе.

4. Ответственность за достоверность представленных документов и информации несет Заявитель.

5. Заявитель подтверждает, что на момент подачи заявки об отсутствии наличия решения о ликвидации заявителя - юридического лица или наличия решения арбитражного суда о признании заявителя - юридического лица, индивидуального предпринимателя банкротом и об открытии конкурсного производства;

6. Заявитель подтверждает, что на дату подписания настоящей заявки ознакомлен с порядком проведения электронного аукциона, порядком внесения, блокирования и прекращения блокирования денежных средств в качестве задатка и они ему понятны.

7. Заявитель осведомлен и согласен с тем, что Организатор электронного аукциона не несет ответственности за ущерб, который может быть причинен заявителю отменой электронного аукциона, внесением изменений в извещение о проведении электронного аукциона, а также приостановлением процедуры проведения электронного аукциона в электронной форме. При этом заявитель считается уведомленным об отмене электронного аукциона, внесении изменений в извещение о проведении электронного аукциона с даты публикации информации об отмене электронного аукциона, внесении изменений в извещение о проведении электронного аукциона в электронной форме.

8. В соответствии с Федеральным законом от 27.07.2006 № 152-ФЗ «О персональных данных» (далее - Федеральный закон от 27.07.2006 № 152-ФЗ), подавая заявку, заявитель дает согласие на обработку персональных данных, указанных выше и содержащихся в представленных документах, в целях участия в электронном аукционе (под обработкой персональных данных понимается совершение, в том числе, следующих действий: сбор, систематизация, накопление, хранение, уточнение (обновление, изменение), использование, обезличивание, блокирование, уничтожение персональных данных, описание способов обработки данных приведено в Федеральном законе от 27.07.2006 № 152-ФЗ), а также на передачу такой информации третьим лицам, в случаях, установленных нормативными документами вышестоящих органов и законодательством. Настоящее согласие действует бессрочно и может быть отозвано в любой момент по соглашению сторон. Заявитель подтверждает, что ознакомлен с положениями Федерального закона от 27.07.2006 № 152-ФЗ, права и обязанности в области защиты персональных данных ему известны.

Дата

подпись/расшифровка

Приложение № 2
к аукционной документации

ДОГОВОР № _____
о предоставлении права на размещение нестационарного торгового объекта
на территории городского округа «Город Йошкар-Ола»

г. Йошкар-Ола

« ___ » _____ 20__ г.

Администрация городского округа «Город Йошкар-Ола», именуемая в дальнейшем «Уполномоченный орган» в лице _____ действующего на основании доверенности от _____ года № _____, с одной стороны, и _____, именуемый в дальнейшем «Субъект», с другой стороны, вместе именуемые «Стороны» заключили настоящий Договор о нижеследующем:

1. ПРЕДМЕТ ДОГОВОРА

1.1. В соответствии с настоящим Договором Субъекту предоставляется право на размещение нестационарного торгового объекта по адресу (адресному ориентиру), указанному в приложении №1 к настоящему Договору, за плату, уплачиваемую в бюджет городского округа «Город Йошкар-Ола».

1.2. Основание заключения настоящего Договора: протокол _____ на размещение нестационарного торгового объекта на территории муниципального образования «Город Йошкар-Ола» от _____ № _____, Схемаразмещения нестационарных торговых объектов на территории муниципального образования «Город Йошкар-Ола», утвержденная постановлением администрации городского округа «Город Йошкар-Ола» от 29.03.2011 № 678 (далее-Схема).

1.3. Настоящий договор является подтверждением права Субъекта на размещение Объекта и осуществление деятельности в Объекте в соответствии с местом размещения и специализацией, согласно утвержденной Схеме.

1.4. Временное подключение Объекта к электрическим сетям и электрооборудованию осуществляется Субъектом самостоятельно, на основании гражданского договора с собственником (владельцем) электрической сети и электрооборудования.

2. СРОК ДЕЙСТВИЯ ДОГОВОРА

2.1. Настоящий Договор вступает в силу с « ___ » _____ и действует до « ___ » _____.

2.2. Действие настоящего Договора может быть досрочно прекращено в следующих случаях:

неисполнения Субъектом обязательств, установленных п.п. 6.2.1-6.2.14 настоящего Договора;

неисполнение хозяйствующим субъектом обязательства по соблюдению специализации нестационарного торгового объекта;

неисполнение хозяйствующим субъектом обязательств по оплате цены договора или просрочка исполнения обязательств по оплате очередных платежей по договору на срок более 30 календарных дней;

неисполнение хозяйствующим субъектом запрета на передачу или уступку прав по

договору третьим лицам, осуществление третьими лицами торговой и иной деятельности с использованием нестационарного торгового объекта;

неисполнение хозяйствующим субъектом обязательства по соблюдению нормативных требований к внешнему облику нестационарного торгового объекта, место нахождения (расположения) нестационарного торгового объекта, ассортимента продаваемых товаров;

изъятие земельного участка для государственных и муниципальных нужд в случае необходимости в использовании земельного участка, на котором расположен нестационарный торговый объект;

ликвидация юридического лица, снятия статуса индивидуального предпринимателя, банкротство индивидуального предпринимателя, юридического лица.

В случае принятия администрацией городского округа «Город Йошкар-Ола» решения о досрочном прекращении действия Договора на размещение Объекта считается прекращенным по истечении 30 дней с момента получения Субъектом соответствующего уведомления либо возврата почтовой корреспонденции, направленной по юридическому адресу (месту жительства) Субъекта.

2.3. По истечении срока, указанного в п. 2.1. настоящего Договора, данный Договор не подлежит продлению.

2.4. Субъект не имеет преимущественного права на заключение Договора на новый срок.

3. УСЛОВИЯ РАЗМЕЩЕНИЯ ОБЪЕКТА

3.1. Субъект обязан использовать место размещения Объекта только для целей, указанных в приложении №1 к настоящему Договору.

3.2. Субъект не имеет право изменять место размещения, тип и площадь Объекта.

3.3. Ответственность за эксплуатацию (содержание) Объекта и места его размещения несет Субъект.

4. ПЛАТА И ПОРЯДОК ПЛАТЕЖЕЙ

4.1. Плата за размещение Объекта вносится Субъектом в порядке и на условиях, определенных настоящим Договором.

4.2. Оплата по Договору осуществляется в рублях Российской Федерации.

4.3. Субъект оплатил обеспечение заявки на участие в электронном аукционе в виде задатка, сумма в размере _____ (_____) рублей которого засчитывается в счет платы за размещение нестационарного торгового объекта.

4.4. Плата за размещение нестационарного торгового объекта уплачивается в безналичном порядке по реквизитам Уполномоченного органа, указанным в настоящем Договоре, в течение пяти банковских дней с даты подписания Сторонами настоящего Договора.

Датой оплаты считается дата поступления денежных средств на счет Уполномоченного органа.

4.4. Размер платы за размещение объекта пересмотру (перерасчету) не подлежит в течение всего срока действия договора, в том числе в связи с неиспользованием Субъектом права на размещение Объекта.

4.5. Субъект перечисляет плату платежным поручением с указанием номера Договора по следующим реквизитам:

**Управление Федерального казначейства по Республике Марий Эл
(Администрация городского округа «Город Йошкар-Ола»)**

ИНН 1215037475 КПП 121501001

Лицевой счет 04083Р09580

Номер казначейского счета 03100643000000010800

ЕКС 40102810545370000075
ОТДЕЛЕНИЕ-НБ РЕСПУБЛИКА МАРИЙ ЭЛ Г.ЙОШКАР-ОЛА/УФК по
Республике Марий Эл г. Йошкар-Ола
БИК 018860003
ОКТМО 88701000
Код классификации доходов бюджета: 900 1 13 02994 04 0005 130

5. ПРАВА И ОБЯЗАННОСТИ УПОЛНОМОЧЕННОГО ОРГАНА

5.1. Уполномоченный орган имеет право:

5.1.1 требовать от Субъекта надлежащего исполнения обязательств в соответствии с настоящим Договором, а также требовать своевременного устранения выявленных недостатков;

5.1.2 контролировать соблюдение Субъектом условий настоящего Договора;

5.1.2 требовать досрочного расторжения Договора и возмещения убытков в случаях, указанным в п. 2.2. и если Субъект размещает Объект не в соответствии с видом деятельности, указанным в п.1.1, и иными условиями настоящего Договора;

5.1.4 Уполномоченный орган обладает иными правами, предусмотренными действующим законодательством Российской Федерации и настоящим Договором;

5.1.5 по истечении десяти календарных дней после окончания срока действия Договора с уведомлением Субъекта осуществить демонтаж нестационарного торгового объекта при неисполнении в установленный Договором срок этой обязанности Субъекта.

В случае отказа Субъекта в добровольном порядке осуществить демонтаж нестационарного торгового объекта с места его размещения в десятидневный срок после прекращения договора, Уполномоченный орган не несет ответственности за состояние и сохранность товаров, оборудования или иного имущества, находящегося в нестационарном торговом объекте, при его демонтаже;

5.1.6 проводить проверки соблюдения условий настоящего Договора, по результатам которых составлять Акты обследования нестационарного торгового объекта на предмет соблюдения условий договора на право размещения нестационарного торгового объекта на территории городского округа «Город Йошкар-Ола» по форме согласно приложению № 3 к Порядку организации и проведения аукциона в электронной форме на право заключения договора на размещение нестационарного торгового объекта на территории городского округа «Город Йошкар-Ола».

При выявлении фактов нарушения условий Договора выдавать Субъекту Уведомление на устранение выявленных нарушений согласно приложению № 4 к Порядку организации и проведения аукциона в электронной форме на право заключения договора на размещение нестационарного торгового объекта на территории городского округа «Город Йошкар-Ола»;

5.2. Уполномоченный орган обязуется:

5.2.1 выполнять в полном объеме все условия настоящего Договора;

5.2.2 не нарушать прав Субъекта, предусмотренных законодательством РФ, и настоящим Договором.

6. ПРАВА И ОБЯЗАННОСТИ СУБЪЕКТА

6.1. Субъект имеет право:

6.1.1 осуществлять эксплуатацию нестационарного торгового объекта в полном соответствии с характеристиками размещения нестационарного торгового объекта, указанными в приложении №1 к настоящему Договору, и в соответствии со Схемой;

6.1.2 использовать Объект для осуществления деятельности в соответствии

с градостроительным, земельным законодательством, санитарно-эпидемиологическими, экологическими, противопожарными и другими установленными федеральными законами требованиями;

6.1.3. Субъект обладает иными правами, предусмотренными действующим законодательством РФ и настоящим Договором.

6.2. Субъект обязан:

6.2.1 выполнять в полном объеме все условия настоящего Договора;

6.2.2 своевременно вносить плату в соответствии с условиями настоящего Договора;

6.2.3 сохранять место размещения, размеры и вид деятельности Объекта, которые должны соответствовать, указанному в приложении №1 к настоящему Договору в течение всего срока действия настоящего Договора. Разместить нестационарный торговый объект, соответствующий типовому архитектурному решению, характеристикам и требованиям, утвержденным постановлением администрации городского округа «Город Йошкар-Ола» от 16.03.2018 № 250 (приложение является неотъемлемой частью настоящего Договора; приложение № 2 постановлению).

6.2.4 не возводить здания, строения, сооружения и иные объекты капитального строительства, прочно связанные с земельным участком и относящиеся к недвижимому имуществу, в соответствии с действующим законодательством Российской Федерации;

6.2.5 осуществлять размещение и эксплуатацию Объекта, обеспечивать техническую оснащенность, условия приема, хранения и реализации товаров, условия для соблюдения личной гигиены в соответствии с установленными нормами, правилами и требованиями действующего законодательства, при этом не нарушая прав третьих лиц;

6.2.6 содержать Объект и прилегающую к нему территорию в надлежащем санитарном состоянии, производить ежедневную уборку прилегающей к Объекту территории в соответствии с Правилами благоустройства территории городского округа «Город Йошкар-Ола», утвержденными Решением Собрания депутатов городского округа «Город Йошкар-Ола» от 22.11.2017 № 569-VI, Правилами уборки территории городского округа «Город Йошкар-Ола», утвержденными постановлением администрации городского округа «Город Йошкар-Ола» от 18.11.2009 № 3300, а также с условиями Договора, в том числе:

- установить урну для мусора;

- организовать ежедневную уборку прилегающей к Объекту территории в радиусе 5 (пяти) метров, газонов, обеспечить вывоз мусора и иных отходов.

Соблюдать при размещении и функционировании Объекта требования градостроительных, экологических, санитарно-гигиенических, противопожарных и иных правил, нормативов. Использовать Объект способами, которые не должны наносить вред окружающей среде;

6.2.7 в течение 30 дней с даты заключения настоящего Договора заключить договор на утилизацию твердых коммунальных отходов с региональным оператором по обращению с твердыми коммунальными отходами, осуществляющим свою деятельность на территории городского округа «Город Йошкар-Ола».

В срок до 10 числа, следующего месяца после подписания Договора на утилизацию твердых коммунальных отходов в Уполномоченный орган предоставить копию Акта выполненных работ по сбору и вывозу твердых бытовых отходов и мусора;

6.2.8 восстановить разрушенные и поврежденные асфальтные покрытия, газоны, тротуары, произведенные при размещении Объекта или его использования;

6.2.9 не нарушать права землевладельцев, землепользователей, оформленные в установленном порядке;

6.2.10 обеспечивать беспрепятственный доступ на место размещения Объекта представителям Уполномоченного органа для проверки соблюдения условий настоящего Договора;

6.2.11 в случае досрочного расторжения Договора, либо прекращения Договора

по иным основаниям, а также по истечении срока действия Договора, указанного в пункте 2.1 настоящего Договора, в течении десяти дней за свой счет демонтировать и вывезти Объект, привести место его размещения и прилегающую к объекту территорию в надлежащее (первоначальное) состояние, и представить в Уполномоченный орган материалы фотофиксации места размещения Объекта после его демонтажа с указанием даты, времени и места. В случае отказа Субъекта демонтировать и вывезти Объект с места размещения Уполномоченный орган оставляет за собой право демонтировать и вывезти Объект собственными силами с полным возмещением затрат Субъектом;

6.2.12 обеспечить временное перемещение Объекта, препятствующего ликвидации чрезвычайной ситуации или проведению ремонтных, аварийно-спасательных и аварийно-восстановительных работ, а также в случае уведомления от уполномоченного органа с целью обеспечения безопасности на публичных мероприятия, местах массового пребывания людей на иное место размещения, указанное Уполномоченным органом в течении следующего одного дня с момента получения уведомления на весь период проведения указанных работ и мероприятий;

6.2.13 не допускать передачу прав по настоящему Договору третьим лицам для осуществления деятельности в Объекте;

6.2.14 в случае, если Объект конструктивно объединен с другими объектами, обеспечить демонтаж Объекта без ущерба другим объектам.

7. ОТВЕТСТВЕННОСТЬ СТОРОН

7.1. За нарушение условий настоящего Договора Стороны несут ответственность, предусмотренную действующим законодательством Российской Федерации и условиями настоящего Договора.

7.2. При неуплате платежей в срок и размере, установленном настоящим Договором, с Субъекта взыскивается неустойка в размере одной трехсотой действующей ставки рефинансирования Центрального банка Российской Федерации за каждый день просрочки от суммы, установленной по договору платы.

7.3. За нарушения Субъектом условий размещения Объекта (раздел 3 Договора), а также неисполнение им своих обязательств по Договору (пункта 6.2 Договора), Уполномоченный орган имеет право взыскать с Субъекта неустойку (штраф) в размере 1000 МРОТ, если нарушения не были устранены в семидневный срок с момента письменного предупреждения Уполномоченного органа.

7.4. Уплата неустойки, предусмотренная пунктами 7.2 - 7.3 настоящего Договора, не освобождает Субъекта от выполнения лежащих на нем обязательств и устранения нарушений.

8. ПОРЯДОК УРЕГУЛИРОВАНИЯ СПОРОВ

8.1. Все споры, возникающие по настоящему Договору, рассматриваются в Арбитражном суде РМЭ.

9. ВСТУПЛЕНИЕ ДОГОВОРА В СИЛУ, ИЗМЕНЕНИЕ, РАСТОРЖЕНИЕ И ПРЕКРАЩЕНИЕ ДОГОВОРА

9.1. Настоящий Договор вступает в силу с момента его подписания Сторонами. Настоящий Договор прекращает свое действие по истечении срока, установленного в пункте 2.1 настоящего Договора.

9.2. Изменения и дополнения к условиям Договора действительны только тогда, когда они сделаны в письменной форме и подписаны уполномоченными представителями договаривающихся Сторон, кроме случаев, упомянутых в Договоре.

9.3. Договор прекращается по основаниям и в порядке, которые предусмотрены законодательством РФ и настоящим Договором. Прекращение настоящего Договора не освобождает Субъекта от оплаты задолженности по платежам.

9.4. О форс-мажорных обстоятельствах (действия непреодолимой силы, которые не зависят от воли сторон) каждая из Сторон обязана немедленно в письменной форме известить другую Сторону по настоящему Договору. При продолжительности форс-мажорных обстоятельств свыше трех месяцев или при не устранении последствий этих обстоятельств в течение трех месяцев Стороны должны встретиться для выработки взаимоприемлемого решения, связанного с продолжением настоящего Договора.

10. ЗАКЛЮЧИТЕЛЬНЫЕ ПОЛОЖЕНИЯ

10.1. Настоящий Договор составлен в двух экземплярах, имеющих одинаковую юридическую силу. Подписанные тексты Договора хранятся по одному экземпляру у Уполномоченного органа и Субъекта.

11. ЮРИДИЧЕСКИЕ АДРЕСА, РЕКВИЗИТЫ И ПОДПИСИ СТОРОН

УПОЛНОМОЧЕННЫЙ ОРГАН:

Администрация городского округа «Город Йошкар-Ола».

Юридический адрес: 424000, Республика Марий Эл, г. Йошкар-Ола, Ленинский проспект, 27.

ИНН 1215037475, КПП 121501001

СУБЪЕКТ:

_____ (полное наименование юридического лица)

_____ (Ф.И.О. индивидуального предпринимателя)

_____ (юридический адрес (для юридического лица), место регистрации (для индивидуального предпринимателя))

_____ р/с, к/с, БИК, ИНН, паспортные данные (для индивидуального предпринимателя)

E-mail: _____

Номер телефона _____

Должность

подпись

М.П.

Ф.И.О

ЮЛ/ИП

подпись

М.П.

Ф.И.О

ПРИЛОЖЕНИЕ № 1
к договору на размещение
нестационарного торгового
объекта
от «__» _____ 202__ № __

Характеристики размещения нестационарного торгового объекта

№ лота №	Номер нестационарного торгового объекта в соответствии со схемой размещения нестационарных торговых объектов	Адресные ориентиры, Место нахождения (расположения) нестационарного торгового объекта	Территориально-экономическая оценочная зона	Тип нестационарного торгового объекта	Специализация нестационарного торгового объекта	Общая площадь нестационарного торгового объекта, кв. м	Цена договора на период размещения (руб.)	Срок действия договора
1	2	3	4	5	6	7	8	9

УПОЛНОМОЧЕННЫЙ ОРГАН:

СУБЪЕКТ:

должность

подпись
М.П.

Ф.И.О

ЮЛ/ИП

подпись
М.П.

Ф.И.О

Приложение № 2
к договору на размещение нестационарного торгового объекта
на территории городского округа «Город Йошкар-Ола»

**Типовое архитектурное решение, характеристики и требования
к нестационарному торговому объекту – бахчевой развал (площадью бкв.м)**

**Типовое архитектурное решение объекта,
характеристики и требования**

Вид НТО: бахчевой развал

Специализация НТО: бахчевые культуры

Описание

Деревянный контейнер для арбузов и дынь площадью 6 м.кв.

Контейнер состоит из сборного каркаса из отдельных деталей, соединенных между собой при помощи стандартных крепежных элементов (болты, шайбы, гайки).

Материал несущего каркаса: Сращенная деревянная рейка хвойных пород 8- 12 % влажности, сечением 40х40мм, 40х65мм, 40х80мм, 40х90мм (ГОСТ 17580-82.)

Для крепежа панелей между собой используется болтовое соединение М8х90; М8х100.

Для крепления рейки к бруску применяются нержавеющий крепеж (гвозди или шурупы) - 2-3 мм и длиной не менее 45 мм.

Для крепления бруска к бруску оцинкованные шурупы длин и сечений рекомендованных производителем метизов.

Материал пола: Фанера бакелизированная 18-20мм (ГОСТ 8673-93.)

Сращенная деревянная рейка хвойных пород 8- 12 % влажности, сечением 40х65мм (ГОСТ 17580-82), антисептированная.

Материал крыши: Фанера бакелизированная 18-20мм (ГОСТ 8673-93.)

Сращенная деревянная рейка хвойных пород 8- 12 % влажности, сечением 40х65мм (ГОСТ 17580-82.)

Материал внешней обшивки: Сращенная деревянная рейка хвойных пород (без сучков) 8-12 % влажности (ГОСТ 17580-82.) Возможно изготовить в двух вариантах:

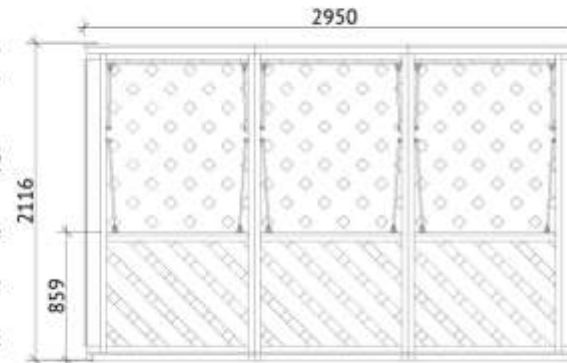
- Вариант - 1, сечение 20х60мм, 20х120мм, 20х120мм или фанера влагостойкая 18-20мм (ГОСТ 3916.1-96.)
- Вариант - 2, сечение 40х60мм.

Материалы прилавка (ставня): Фанера бакелизированная 18-20мм (ГОСТ 8673-93.)

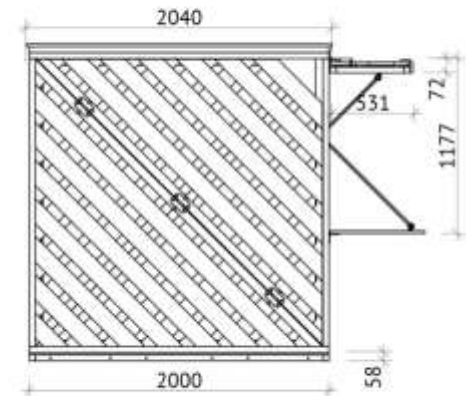
Упоры из металлического прутка круглого сечения диаметром не менее 8 мм и окрашенные антикоррозийной атмосферной эмалью белого цвета RAL 1013. Вспомогательная фурнитура: петли, шеколды, шпингалеты имеют антикоррозийное покрытие.

Окраска деталей каркаса и деталей наружной обшивки производится эмалью на водной основе для наружных работ в 2 слоя с предварительным нанесением грунта с антисептическим эффектом. Эмаль компонентная, высокопрочная для наружного использования (цвет по RAL 1013 и 8017.)

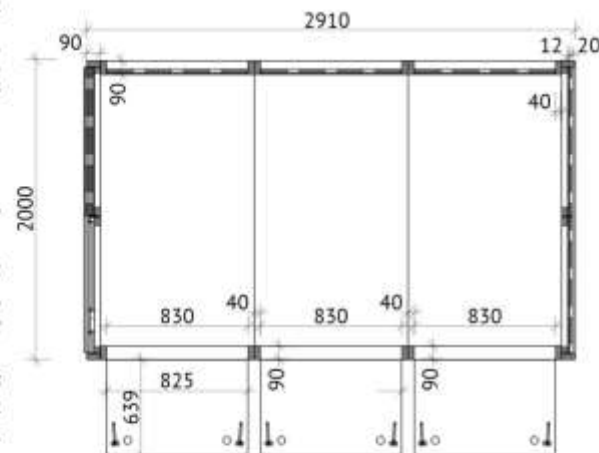
Лицевой фасад.



Боковой фасад.

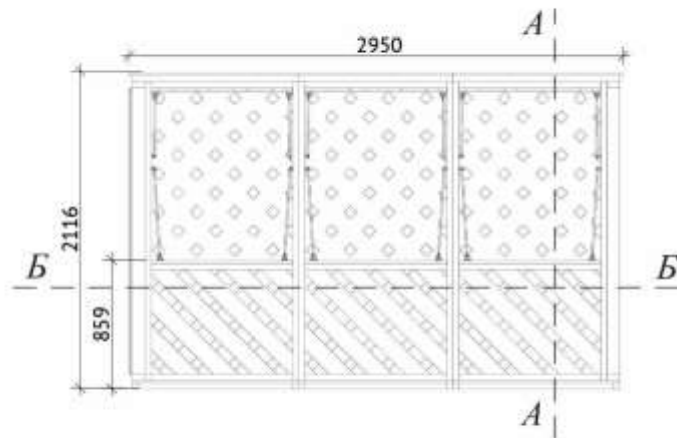


План

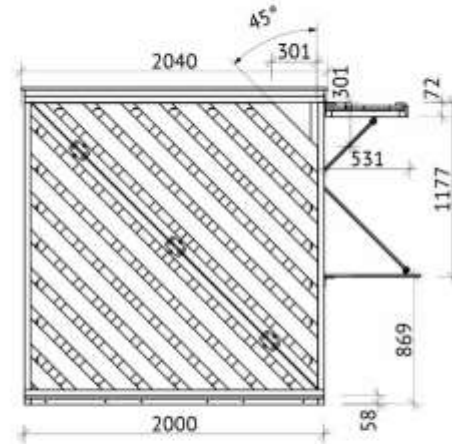


Бахчевой развал в сборе.

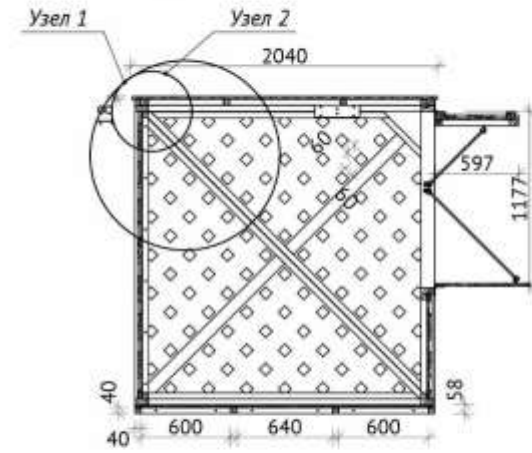
Лицевой фасад.



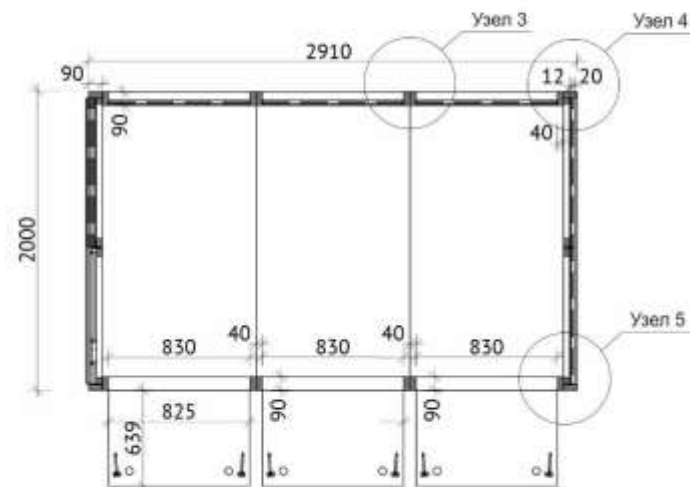
Боковой фасад.



Разрез А-А.

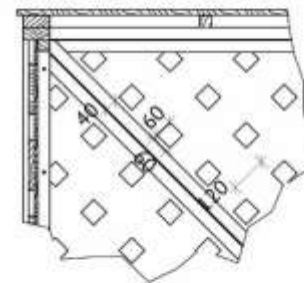


Разрез Б-Б.

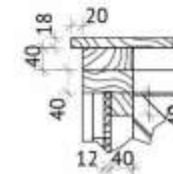


Примеры узлов:

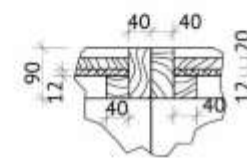
Узел 1



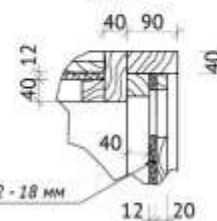
Узел 2



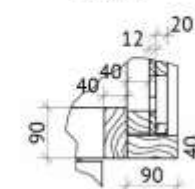
Узел 3



Узел 4

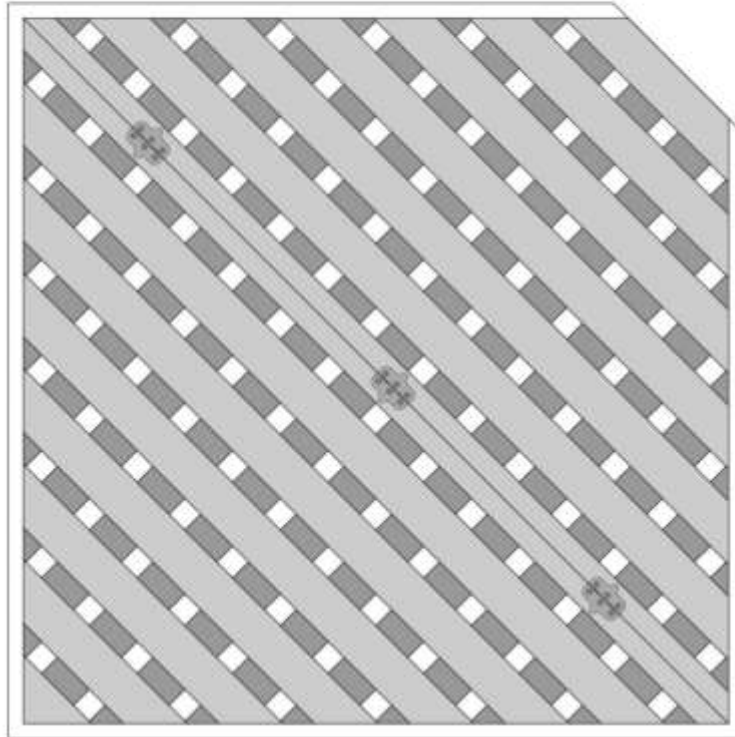


Узел 5



Фанера 12 - 18 мм

Внешняя отделка НТО. Вариант - 1



Применяемые материалы:

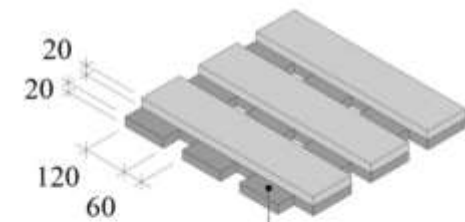
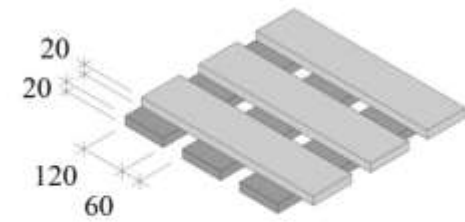
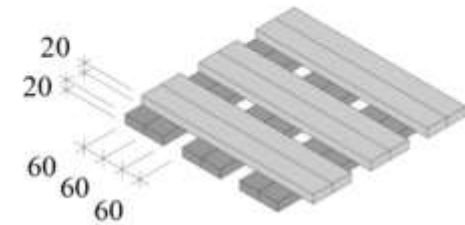
Каркас - брус 40x40, 40x80, 40x90мм.

Облицовка фасада:

- доска 20x60, 20x120мм;
- фанера влагостойкая 20мм.

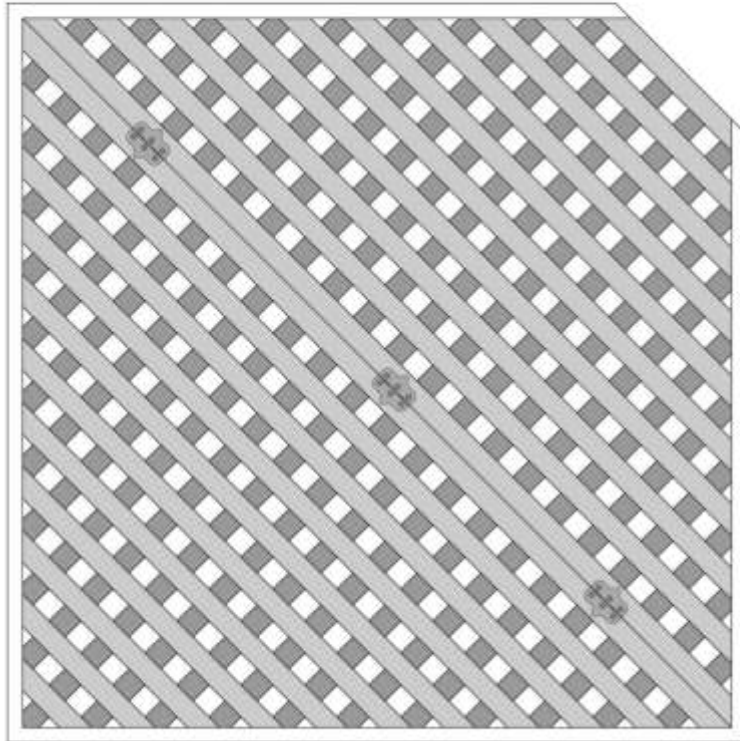
Колористическое решение:

- каркас - RAL 8017;
- облицовка - RAL 1013.



*Фанера
влагостойкая
20мм.*

Внешняя отделка НТО. Вариант - 2



Применяемые материалы:

Каркас - брус 40x40, 40x80, 40x90мм.

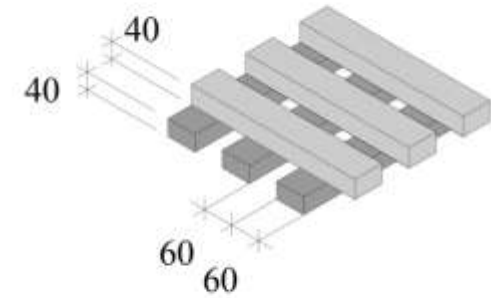
Облицовка фасада:

- брус 40x60мм.

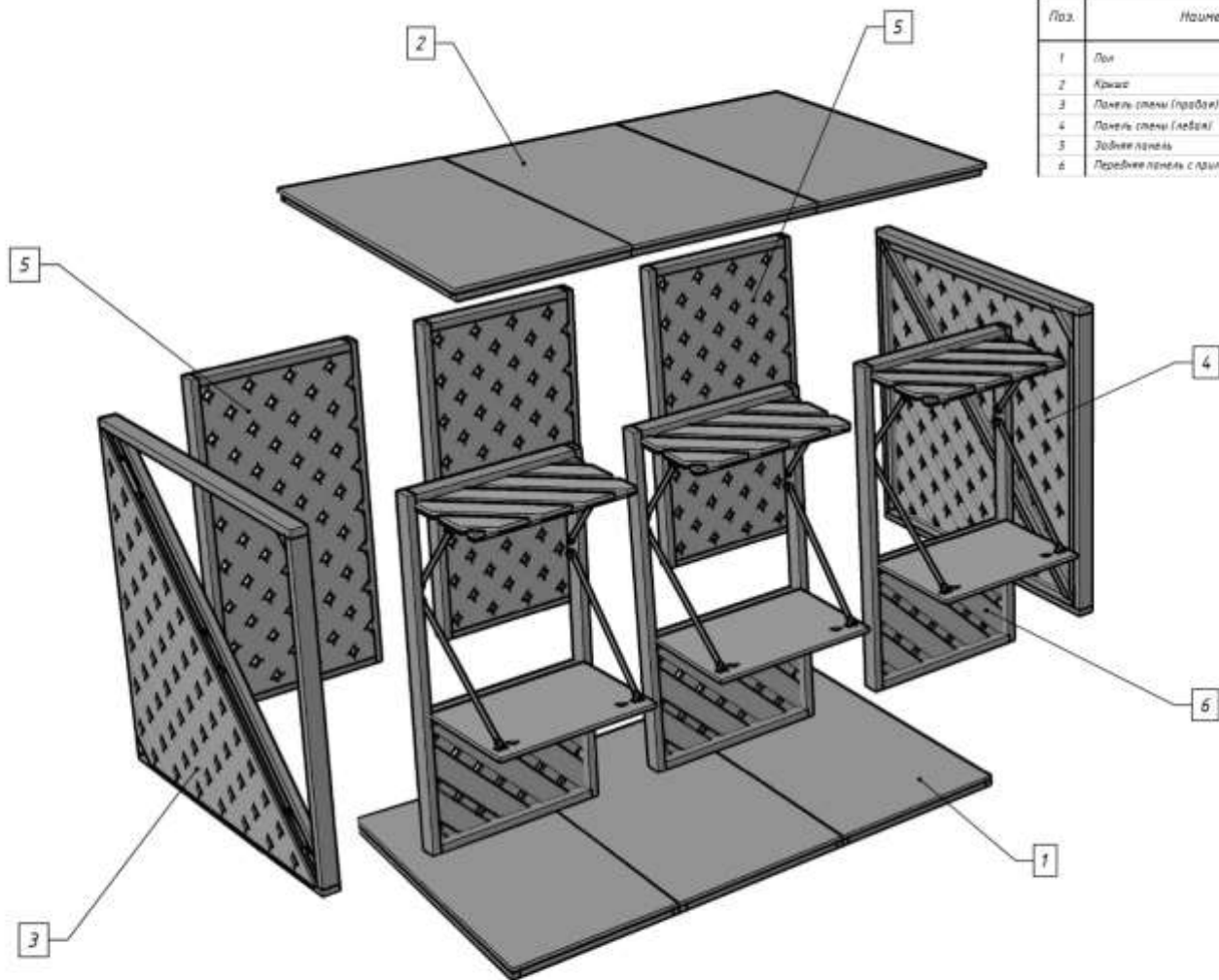
Колористическое решение:

- каркас - RAL 8017;

- облицовка - RAL 1013.



Внешний вид бахчевого развала



Поз.	Наименование	ед изм	кол-во
1	Дно	шт	3
2	Крыша	шт	3
3	Панель стены (правой)	шт	1
4	Панель стены (левой)	шт	1
5	Задняя панель	шт	3
6	Передняя панель с ручкой	шт	3

Внешний вид бахчевого развала

