

Постановление администрации
городского округа
«Город Йошкар-Ола»
от 16.03.2018 №250

**Об утверждении Типовых архитектурных решений, характеристик
и требований к нестационарным торговым объектам «бахчевой развал»**

В целях совершенствования порядка размещения нестационарных торговых объектов на территории городского округа «Город Йошкар-Ола, а также разработки единого типового архитектурного решения, характеристик и требований к нестационарному торговому объекту «бахчевой развал» **п о с т а н о в л я ю:**

1. Утвердить Типовые архитектурные решения, характеристики и требования к нестационарным торговым объектам «бахчевой развал» согласно приложениям № 1 и № 2 к настоящему постановлению.

2. Отделу предпринимательства, транспорта и потребительского рынка администрации городского округа «Город Йошкар-Ола» (Приварин Д.В.) заключать договоры на право размещения нестационарного торгового объекта «бахчевой развал» с учетом Типовых архитектурных решений, характеристик и требований к нестационарным торговым объектам «бахчевой развал», утвержденных настоящим постановлением.

3. Опубликовать настоящее постановление в газете «Йошкар-Ола» и разместить на официальном сайте администрации городского округа «Город Йошкар-Ола» в информационно-телекоммуникационной сети «Интернет».

4. Контроль за исполнением настоящего постановления возложить на заместителя мэра города Йошкар-Олы Загайнова А.Ю. и начальника управления архитектуры и градостроительства администрации городского округа город Йошкар-Ола Москвичева К.В.

Мэр города Йошкар-Олы

Е.Маслов

ПРИЛОЖЕНИЕ №1
к постановлению администрации
городского округа «Город Йошкар-Ола»
от _____ № _____

**Типовое архитектурное решение, характеристики и требования
к нестационарному торговому объекту «бахчевой развал» (площадью 4 кв.м)**

**Типовое архитектурное решение объекта,
характеристики и требования**

Вид НТО: бахчевой развал

Специализация НТО: бахчевые культуры

Описание

Деревянный контейнер для арбузов и дынь площадью 4 м.кв.

Контейнер состоит из сборного каркаса из отдельных деталей, соединенных между собой при помощи стандартных крепежных элементов (болты, шайбы, гайки).

Материал несущего каркаса: Сращенная деревянная рейка хвойных пород 8- 12 % влажности, сечением 40х40мм, 40х65мм, 40х80мм, 40х90мм (ГОСТ 17580-82.)

Для крепежа панелей между собой используется болтовое соединение М8х90; М8х100.

Для крепления рейки к бруску применяются нержавеющий крепеж (гвозди или шурупы) - 2-3 мм и длиной не менее 45 мм.

Для крепления бруска к бруску оцинкованные шурупы длин и сечений рекомендованных производителем метизов.

Материал пола: Фанера бакелизированная 18-20мм (ГОСТ 8673-93.)

Сращенная деревянная рейка хвойных пород 8- 12 % влажности, сечением 40х65мм (ГОСТ 17580-82), антисептированная.

Материал крыши: Фанера бакелизированная 18-20мм (ГОСТ 8673-93.)

Сращенная деревянная рейка хвойных пород 8- 12 % влажности, сечением 40х65мм (ГОСТ 17580-82.)

Материал внешней обшивки: Сращенная деревянная рейка хвойных пород (без сучков) 8-12 % влажности (ГОСТ 17580-82.) Возможно изготовить в двух вариантах:

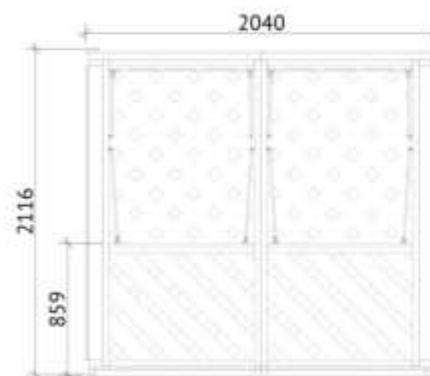
- Вариант - 1, сечение 20х60мм, 20х120мм, 20х120мм или фанера влагостойкая 18-20мм (ГОСТ 3916.1-96.)
- Вариант - 2, сечение 40х60мм.

Материалы прилавка (ставня): Фанера бакелизированная 18-20мм (ГОСТ 8673-93.)

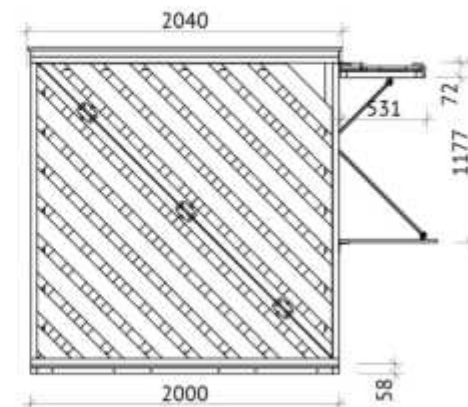
Упоры из металлического прутка круглого сечения диаметром не менее 8 мм и окрашенные антикоррозийной атмосферной эмалью белого цвета RAL 1013. Вспомогательная фурнитура: петли, щеколды, шпингалеты имеют антикоррозийное покрытие.

Окраска деталей каркаса и деталей наружной обшивки производится эмалью на водной основе для наружных работ в 2 слоя с предварительным нанесением грунта с антисептическим эффектом. Эмаль компонентная, высокопрочная для наружного использования (цвет по RAL 1013 и 8017.)

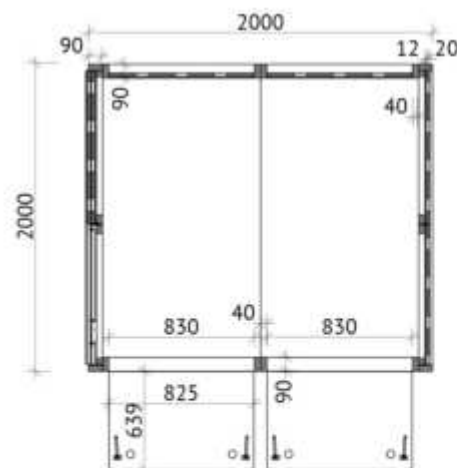
Лицевой фасад.



Боковой фасад.

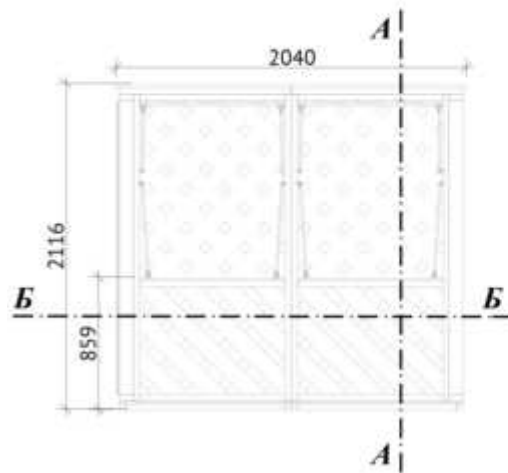


План

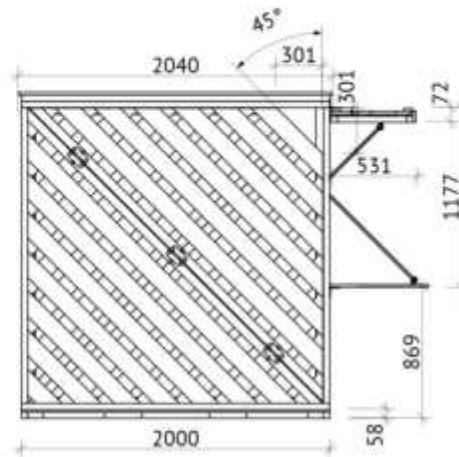


Бахчевой развал в сборе.

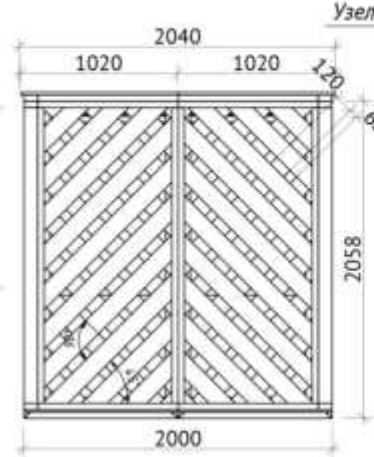
Лицевой фасад.



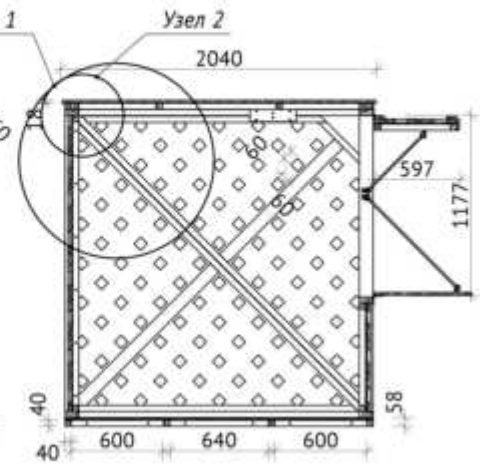
Боковой фасад.



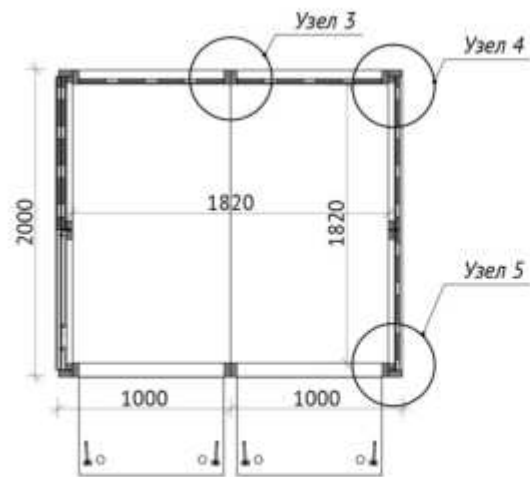
Задний фасад.



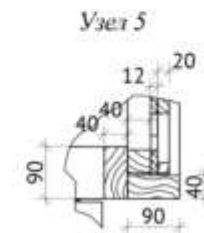
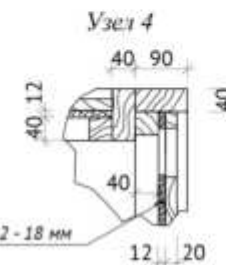
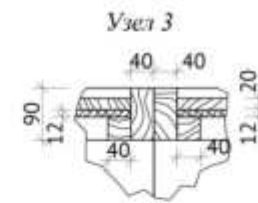
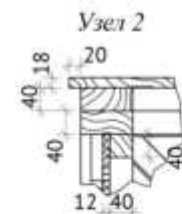
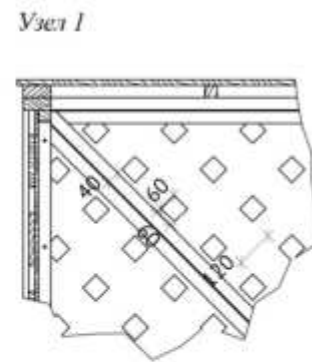
Разрез А-А.



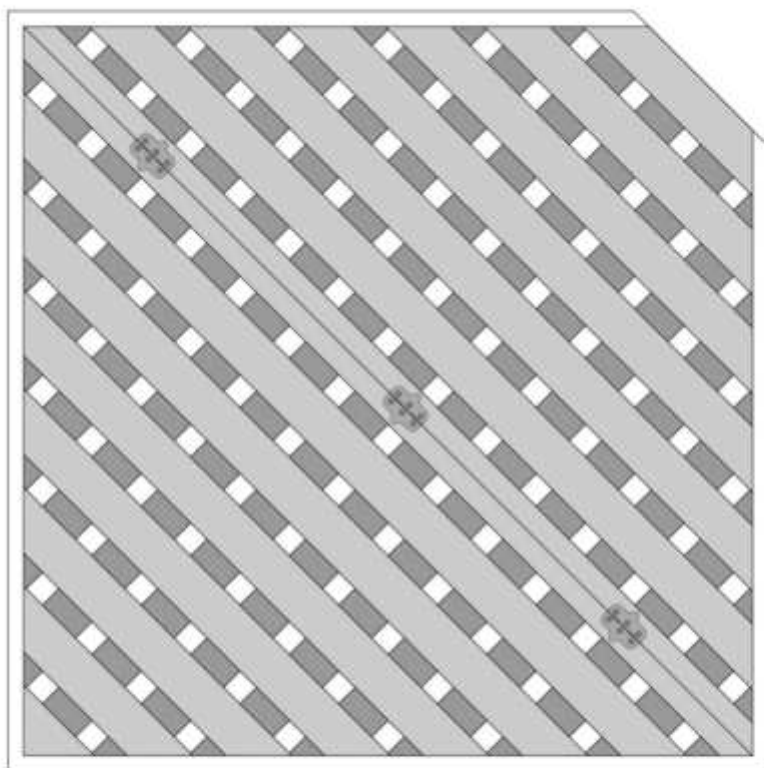
Разрез Б-Б.



Примеры узлов:



Внешняя отделка НТО. Вариант - 1



Применяемые материалы:

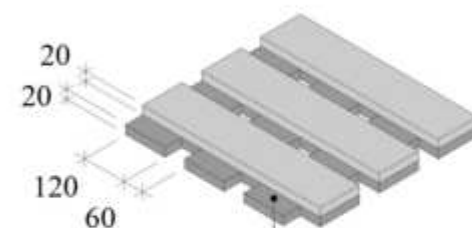
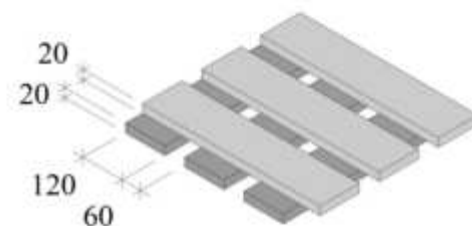
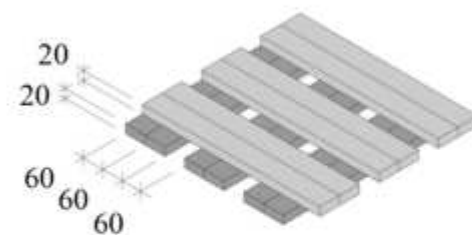
Каркас - брус 40x40, 40x80, 40x90мм.

Облицовка фасада:

- доска 20x60, 20x120мм;
- фанера влагостойкая 20мм.

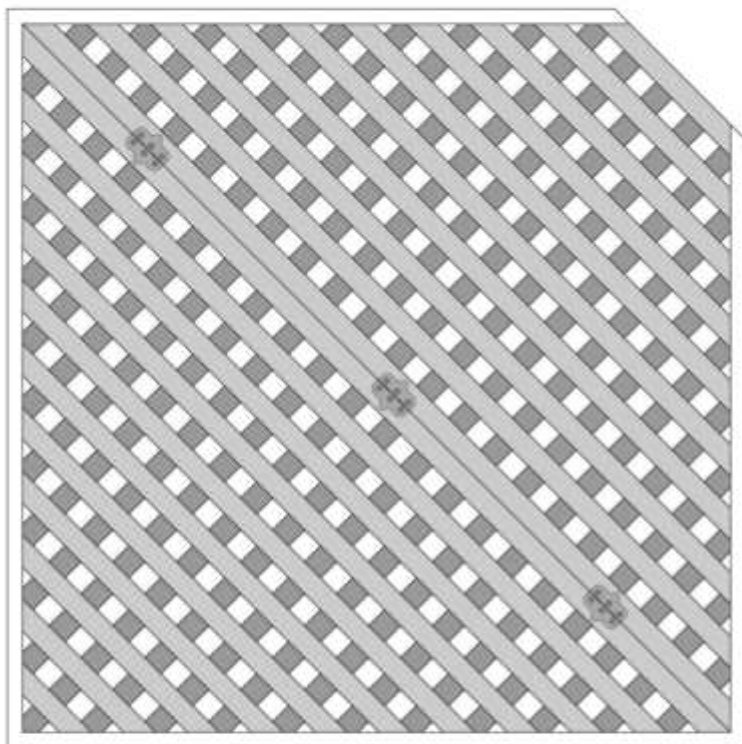
Колористическое решение:

- каркас - RAL 8017;
- облицовка - RAL 1013.



Фанера
влагостойкая
20мм.

Внешняя отделка НТО. Вариант - 2



Применяемые материалы:

Каркас - брус 40x40, 40x80, 40x90мм.

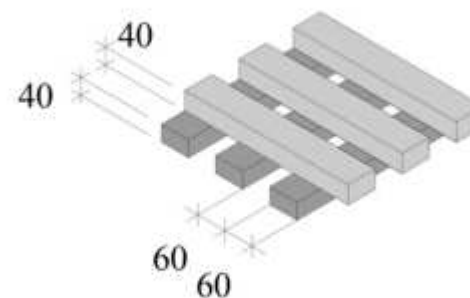
Облицовка фасада:

- брус 40x60мм.

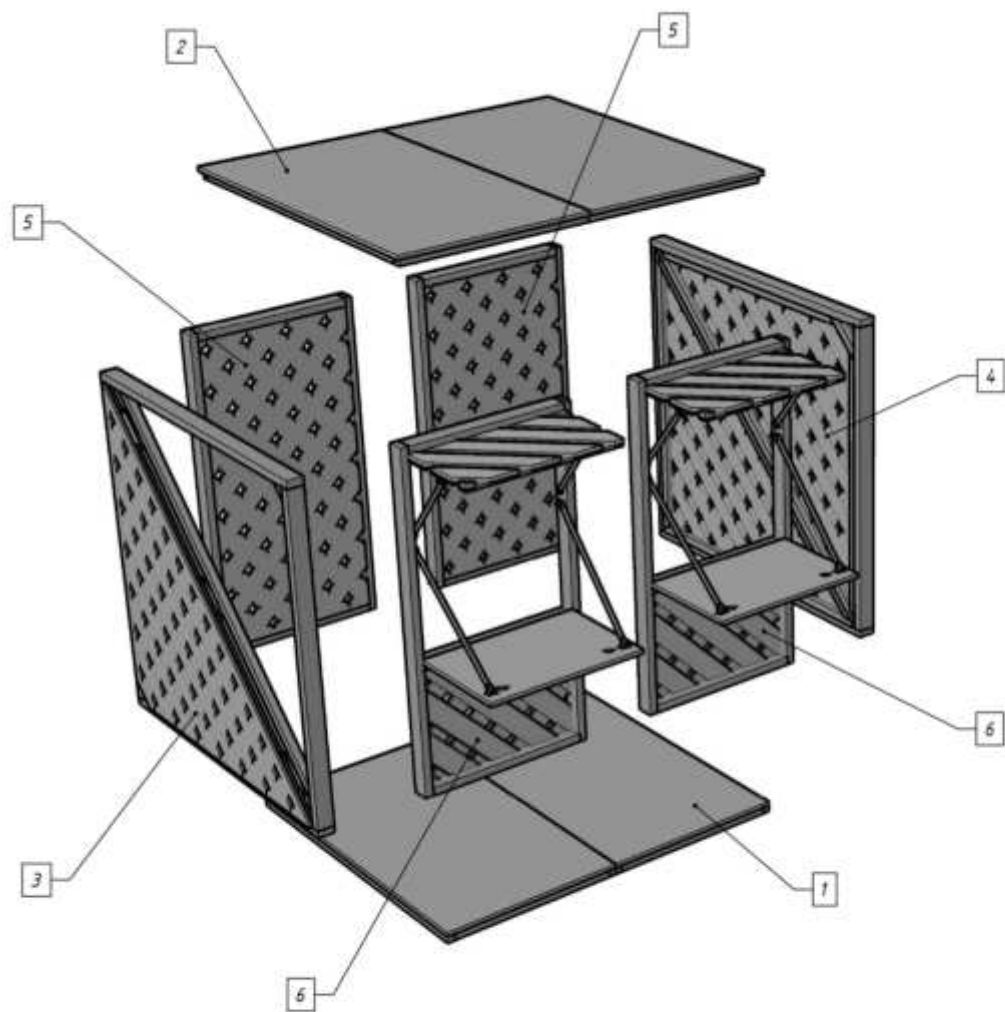
Колористическое решение:

- каркас - RAL 8017;

- облицовка - RAL 1013.

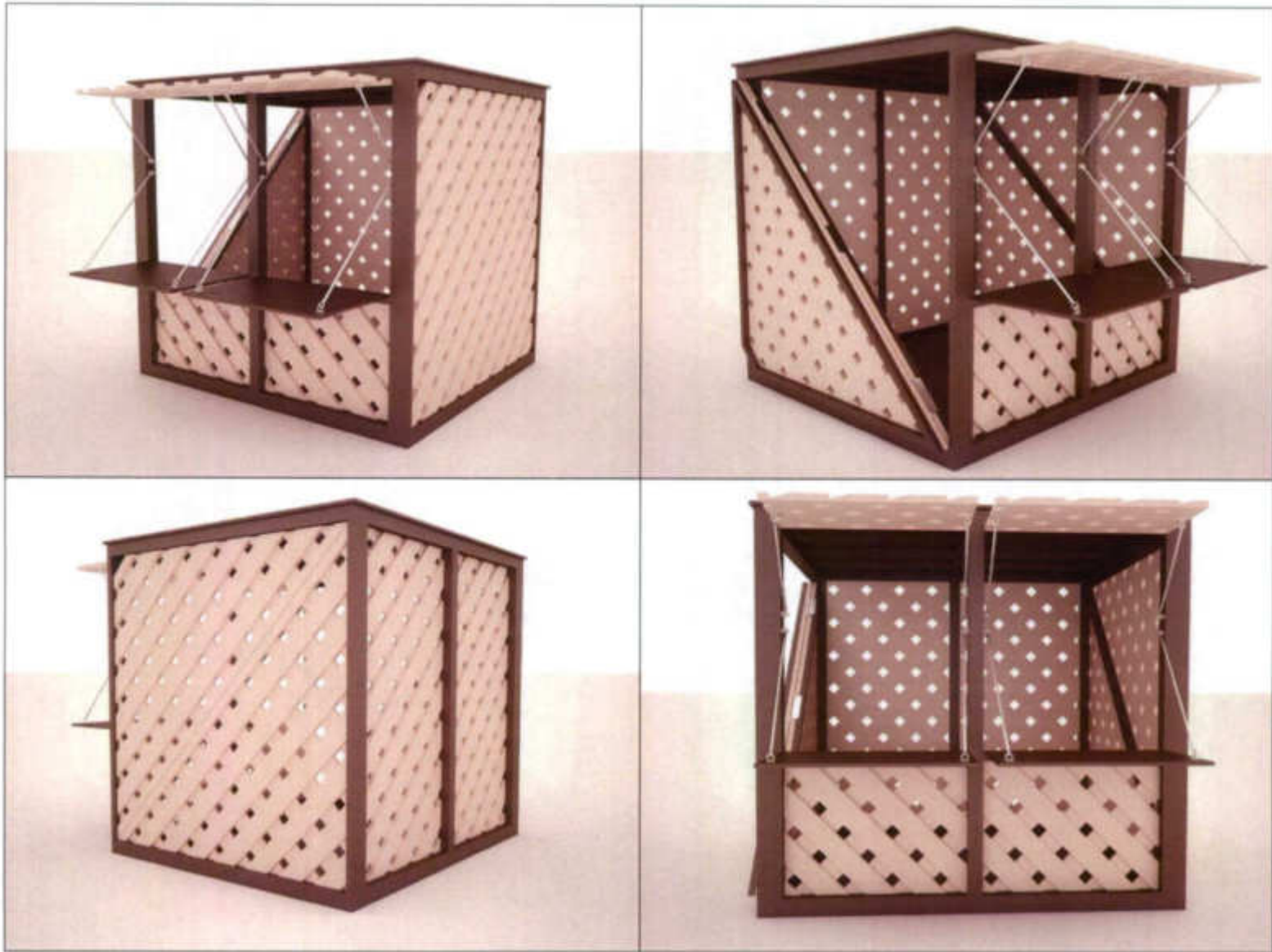


Внешний вид бахчевого развала



Поз.	Наименование	ед.изм.	кол-во
1	Дно	шт	2
2	Крыша	шт	2
3	Панель стены (левая)	шт	1
4	Панель стены (правая)	шт	1
5	Две панели	шт	2
6	Передние панели с проволочкой	шт	2

Внешний вид бахчевого развала



ПРИЛОЖЕНИЕ №2
к постановлению администрации
городского округа «Город Йошкар-Ола»
от _____ № _____

**Типовое архитектурное решение, характеристики и требования
к нестационарному торговому объекту «бахчевой развал» (площадью 6 кв.м)**

**Типовое архитектурное решение объекта,
характеристики и требования**

Вид НТО: бахчевой развал

Специализация НТО: бахчевые культуры

Описание

Деревянный контейнер для арбузов и дынь площадью 6 м.кв.

Контейнер состоит из сборного каркаса из отдельных деталей, соединенных между собой при помощи стандартных крепежных элементов (болты, шайбы, гайки).

Материал несущего каркаса: Сращенная деревянная рейка хвойных пород 8- 12 % влажности, сечением 40х40мм, 40х65мм, 40х80мм, 40х90мм (ГОСТ 17580-82.)

Для крепежа панелей между собой используется болтовое соединение М8х90; М8х100.

Для крепления рейки к бруску применяются нержавеющий крепеж (гвозди или шурупы) - 2-3 мм и длиной не менее 45 мм.

Для крепления бруска к бруску оцинкованные шурупы длин и сечений рекомендованных производителем метизов.

Материал пола: Фанера бакелизированная 18-20мм (ГОСТ 8673-93.)

Сращенная деревянная рейка хвойных пород 8- 12 % влажности, сечением 40х65мм (ГОСТ 17580-82), антисептированная.

Материал крыши: Фанера бакелизированная 18-20мм (ГОСТ 8673-93.)

Сращенная деревянная рейка хвойных пород 8- 12 % влажности, сечением 40х65мм (ГОСТ 17580-82.)

Материал внешней обшивки: Сращенная деревянная рейка хвойных пород (без сучков) 8-12 % влажности (ГОСТ 17580-82.) Возможно изготовить в двух вариантах:

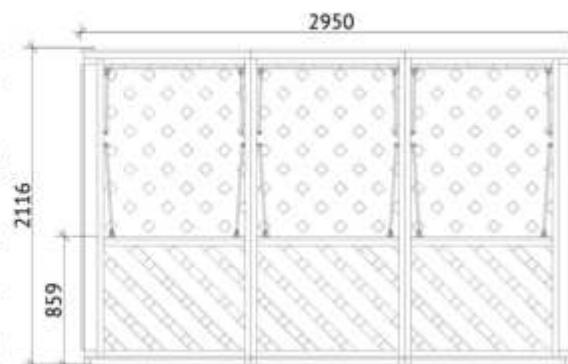
- Вариант - 1, сечение 20х60мм, 20х120мм, 20х120мм или фанера влагостойкая 18-20мм (ГОСТ 3916.1-96.)
- Вариант - 2, сечение 40х60мм.

Материалы прилавка (ставня): Фанера бакелизированная 18-20мм (ГОСТ 8673-93.)

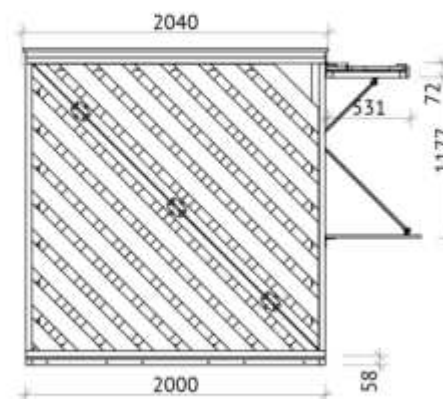
Упоры из металлического прутка круглого сечения диаметром не менее 8 мм и окрашенные антикоррозийной атмосферной эмалью белого цвета RAL 1013. Вспомогательная фурнитура: петли, щеколды, шпингалеты имеют антикоррозийное покрытие.

Окраска деталей каркаса и деталей наружной обшивки производится эмалью на водной основе для наружных работ в 2 слоя с предварительным нанесением грунта с антисептическим эффектом. Эмаль компонентная, высокопрочная для наружного использования (цвет по RAL 1013 и 8017.)

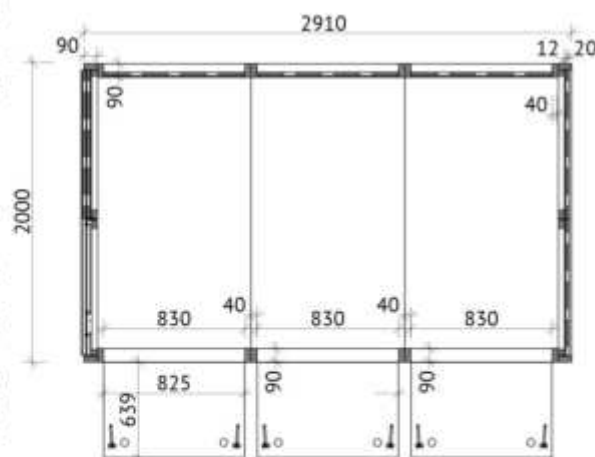
Лицевой фасад.



Боковой фасад.

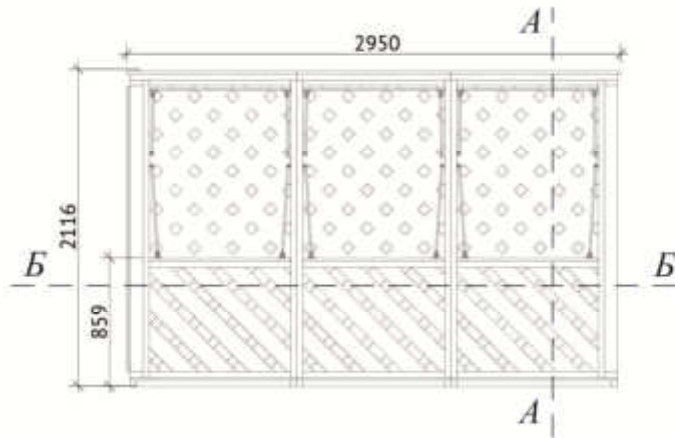


План

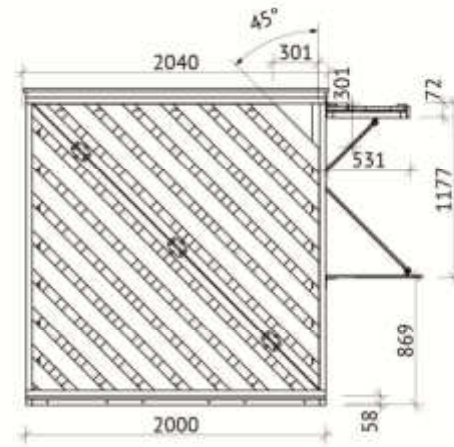


Бахчевой развал в сборе.

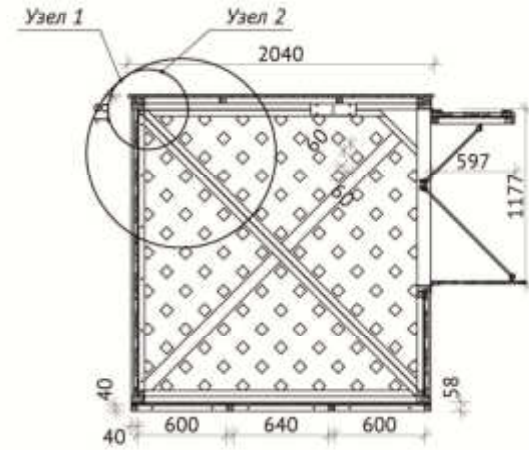
Лицевой фасад.



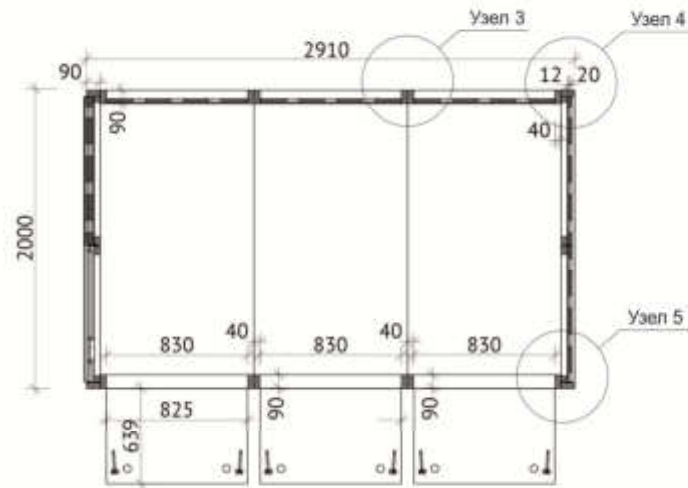
Боковой фасад.



Разрез А-А.

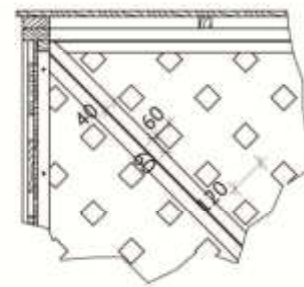


Разрез Б-Б.

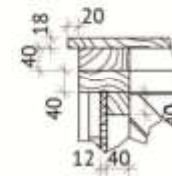


Примеры узлов:

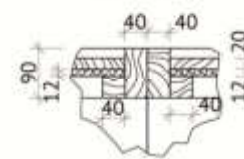
Узел 1



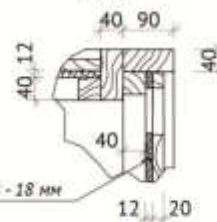
Узел 2



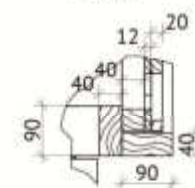
Узел 3



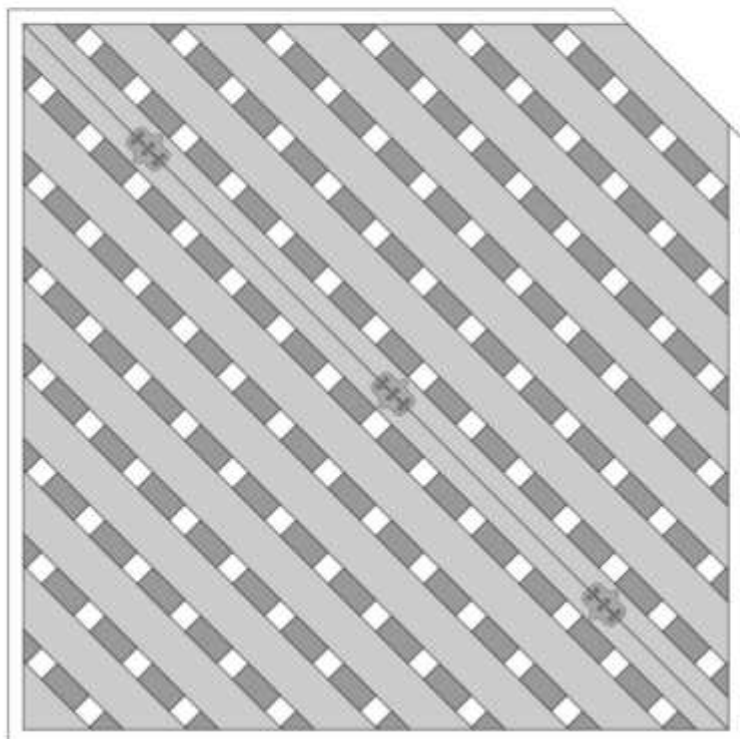
Узел 4



Узел 5



Внешняя отделка НТО. Вариант - 1



Применяемые материалы:

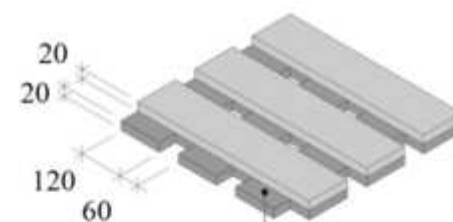
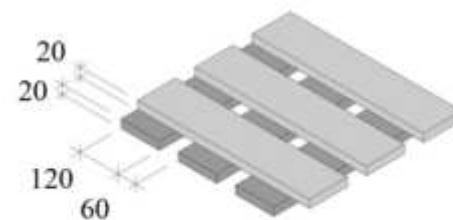
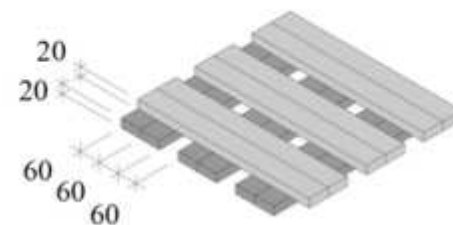
Каркас - брус 40x40, 40x80, 40x90мм.

Облицовка фасада:

- доска 20x60, 20x120мм;
- фанера влагостойкая 20мм.

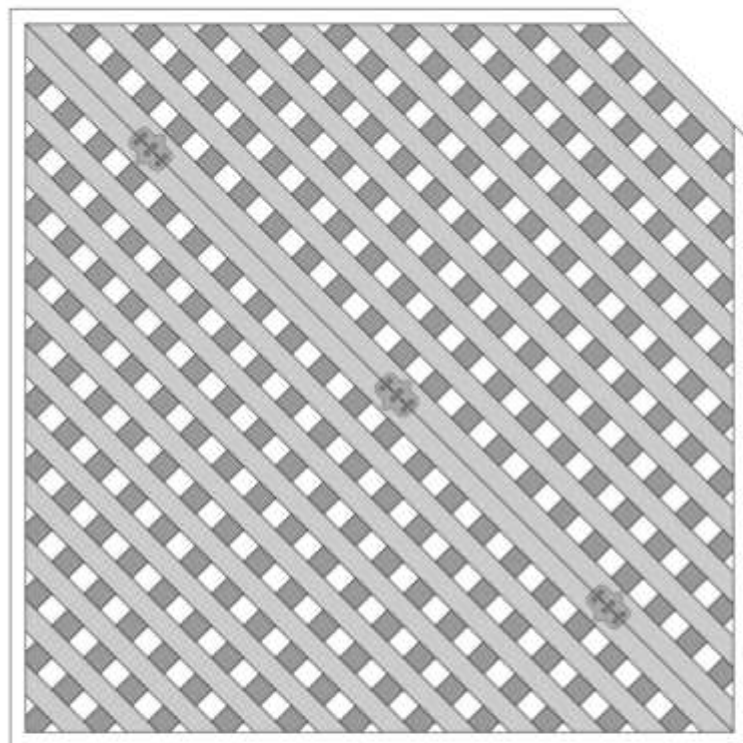
Колористическое решение:

- каркас - RAL 8017;
- облицовка - RAL 1013.



*Фанера
влагостойкая
20мм.*

Внешняя отделка НТО. Вариант - 2



Применяемые материалы:

Каркас - брус 40x40, 40x80, 40x90мм.

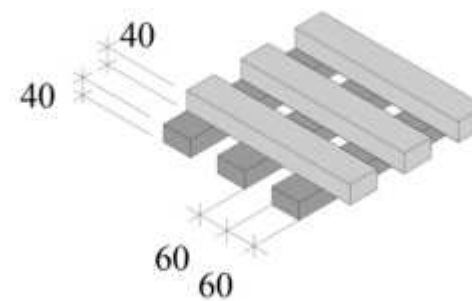
Облицовка фасада:

- брус 40x60мм.

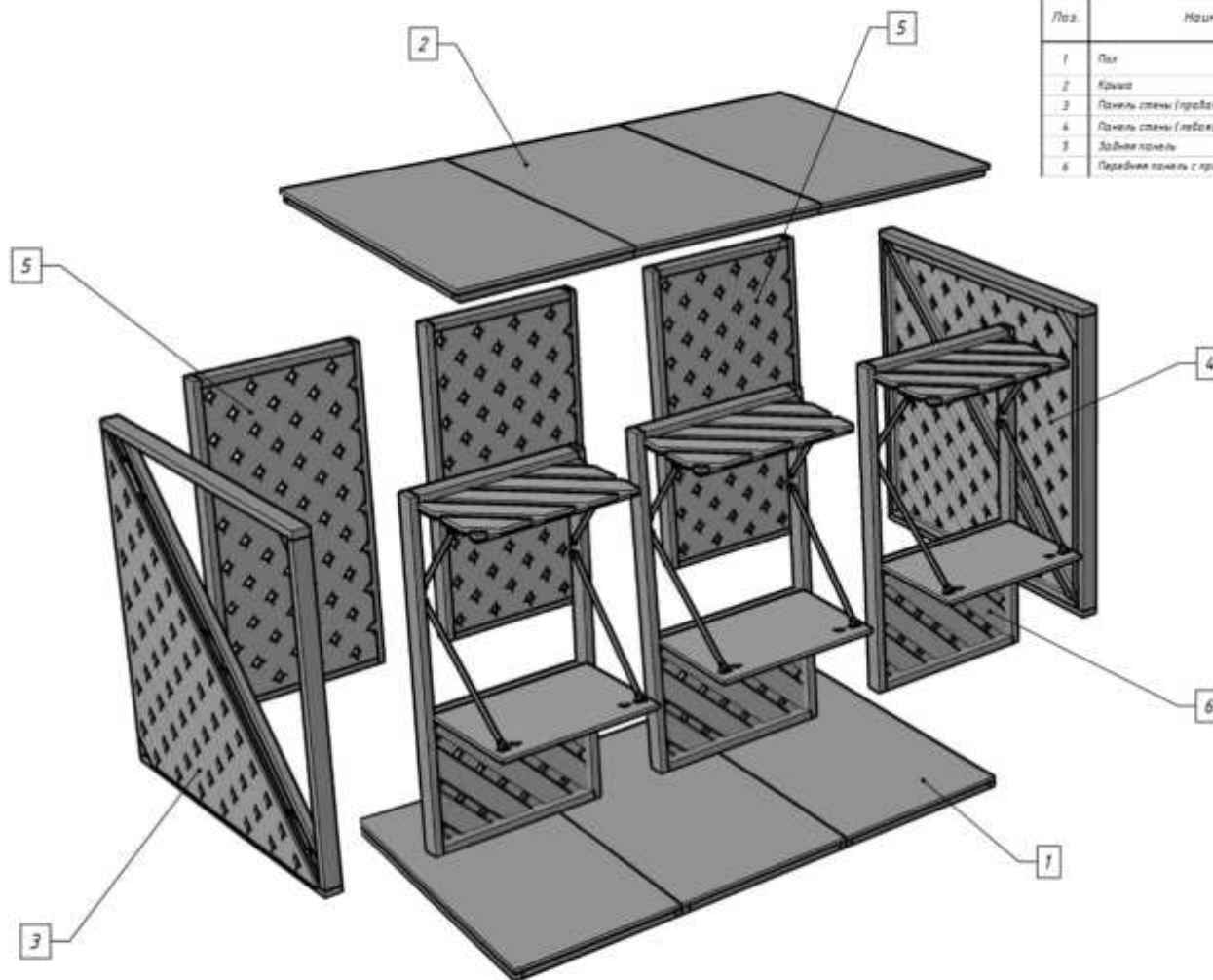
Колористическое решение:

- каркас - RAL 8017;

- облицовка - RAL 1013.



Внешний вид бахчевого развала



Поз.	Наименование	ед. изм.	кол-во
1	Пол	шт	3
2	Крыша	шт	3
3	Панель стены (левая)	шт	1
4	Панель стены (правая)	шт	1
5	Две панели	шт	2
6	Передняя панель с привазами	шт	2

Внешний вид бахчевого развала

