



**«ЙОШКАР-ОЛА»
ОЛА ОКРУГЫН
АДМИНИСТРАЦИЙЖЕ
ПОСТАНОВЛЕНИЙ**

**АДМИНИСТРАЦИЯ
ГОРОДСКОГО ОКРУГА
«ГОРОД ЙОШКАР-ОЛА»
ПОСТАНОВЛЕНИЕ**

от 13 03 2020

№ 238

Об утверждении Типового архитектурного решения, характеристик и требований к нестационарному торговому объекту - павильону «тип 5» для размещения на бульваре Чавайна, от Воскресенского проспекта до улицы Кирова, в городе Йошкар-Оле

В целях совершенствования порядка размещения нестационарных торговых объектов на территории городского округа «Город Йошкар-Ола», а также разработки единого типового архитектурного решения, характеристик и требований к нестационарному торговому объекту – павильону «тип 5» для размещения на бульваре Чавайна, от Воскресенского проспекта до улицы Кирова, в городе Йошкар-Оле п о с т а н о в л я ю:

1. Утвердить Типовое архитектурное решение, характеристики и требования к нестационарному торговому объекту - павильон «тип 5» согласно приложению к настоящему постановлению.
2. Отделу предпринимательства, транспорта и потребительского рынка администрации городского округа «Город Йошкар-Ола» заключать договоры на право размещения нестационарных торговых объектов – павильонов «тип 5» с учетом Типового архитектурного решения, характеристик и требований, утвержденных настоящим постановлением.
3. Опубликовать настоящее постановление в газете «Йошкар-Ола» и разместить на официальном сайте администрации городского округа «Город Йошкар-Ола» в информационно-телекоммуникационной сети «Интернет».
4. Настоящее постановление вступает в силу со дня его официального опубликования.
5. Контроль за исполнением настоящего постановления возложить на заместителя мэра города Йошкар-Олы Шагвалесва Р.М.

Мэр города Йошкар-Олы



Е.Маслов

ПРИЛОЖЕНИЕ 1

к постановлению администрации
городского округа «Город Йошкар-Ола»
от 13.03.2020 № 238

Типовое архитектурное решение, характеристики и требования
к нестационарному торговому объекту – павильону «тип 5» (площадью 23 кв.м)

Типовое архитектурное решение объекта, характеристики и требования

Вид НТО: павильон «тип 5»
Специализация НТО: уличная торговля.

Описание

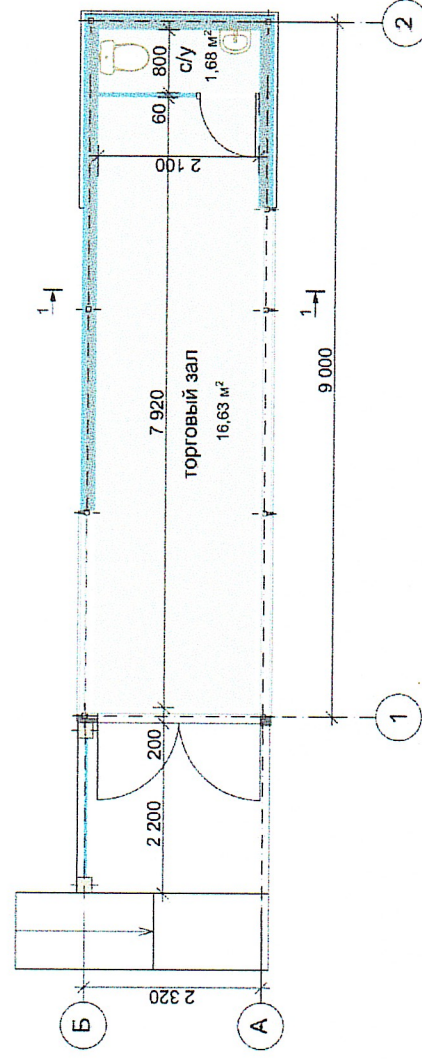
Павильон прямоугольный в плане, габаритные размеры 2,5*9,18 м.

Специализация нестационарного торгового объекта: уличная торговля.

Павильон - оборудованное строение, имеющее торговый зал и помещения для хранения товарного запаса, рассчитанное на одно или несколько рабочих мест.

Павильон состоит из стального каркаса, сэндвич-панелей с заполнением минеральной ватой, облицовки из алюминиевых композитных панелей и алюминиевых витражных конструкций. Конструкция кровли - плоская с наружным организованным водостоком.

Цветовое решение: стены окрашены по RAL 9005, деревянные элементы обработаны деревозащитным составом в 3 слоя (цвет - «орегон») и покрыты лаком для наружных работ, перелеты по RAL 9005, фриз и подшив карниза по RAL 9005. Вывеска выполняется объемными буквами без подложки.



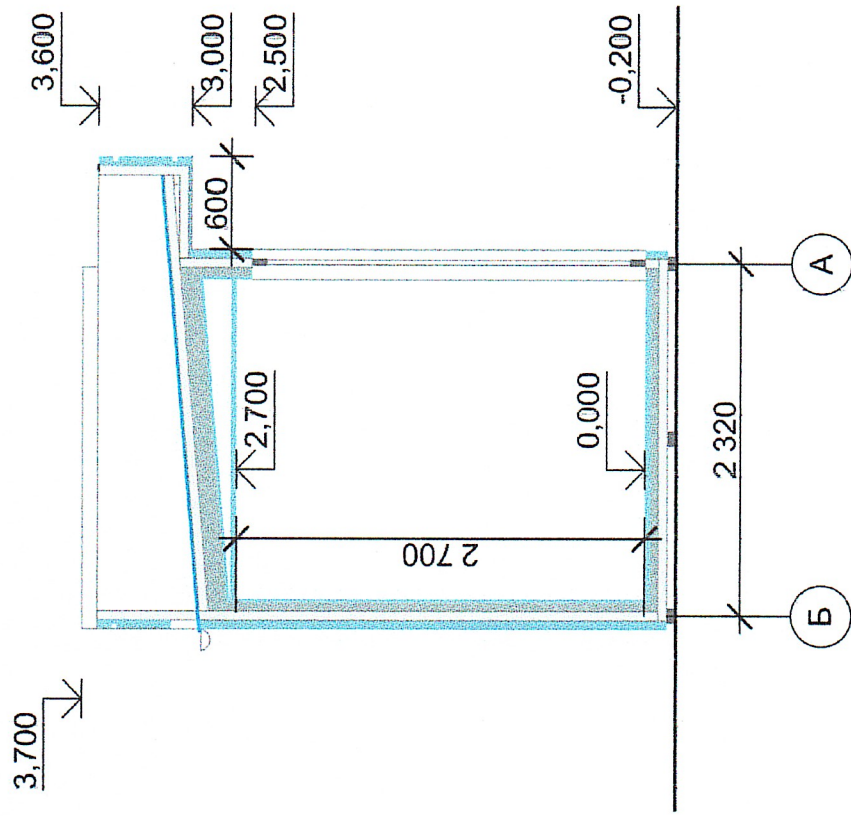
Применяемые материалы

Каркас - стальные профильные трубы прямоугольного сечения 40*60 мм и 40*40 мм.

Наружные ограждающие конструкции - 2 слоя ГВЛЮ по металлическим гнутым профилям с шагом 400 мм, пароизоляционная пленка, утеплитель – минераловатная плита 120 мм, ветрозащитная пленка, композитные панели; двухкамерный стеклопакет с витражными конструкциями из алюминиевого сплава.

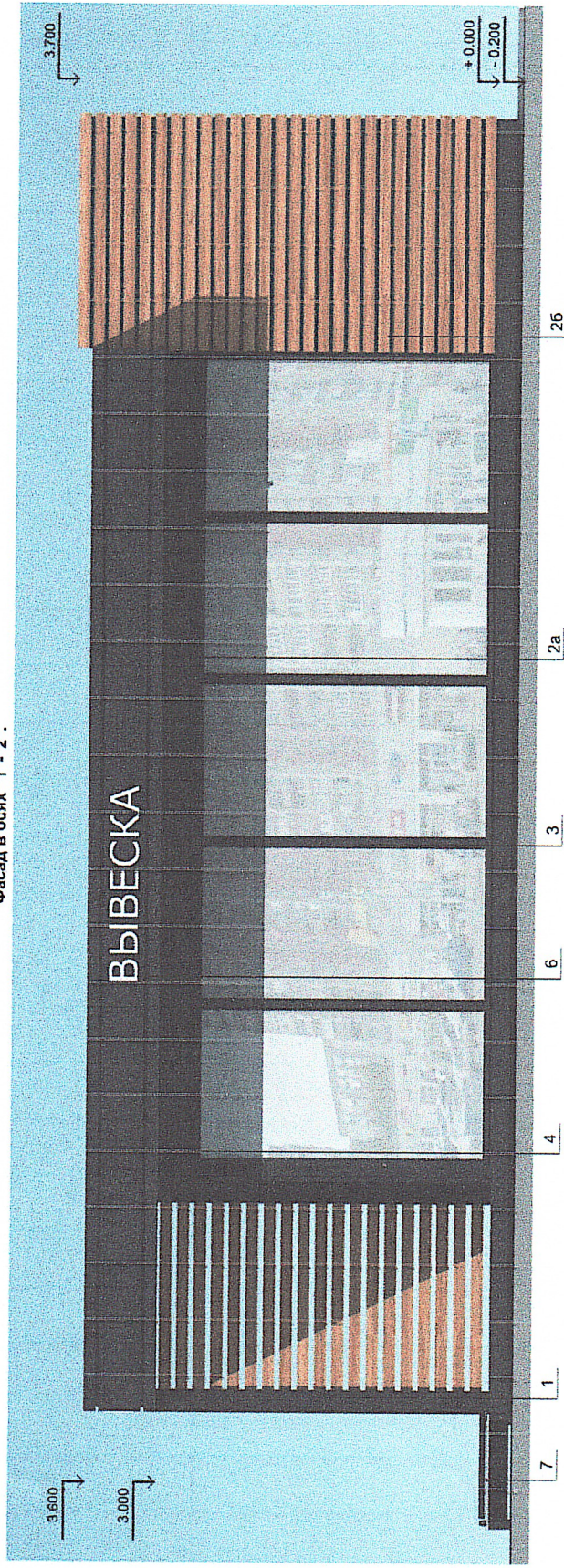
Материал кровли - профлист С-21 с полимерным покрытием, евро желоба с отливами.

Разрез 1-1

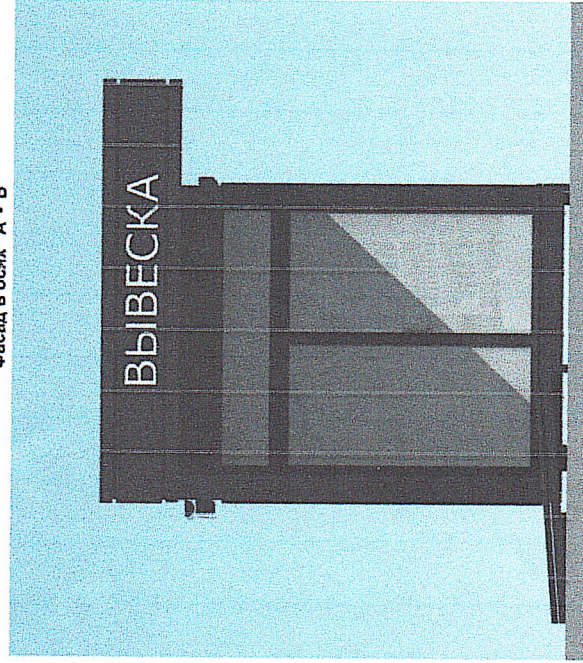


Внешний вид павильона

Фасад в осях "1"- "2".



Фасад в осях "А"- "Б"



Рекомендации по отделке фасадов:

1. каркас - стальные профильные трубы, окрашенные по RAL 9005;
2. а) стены - композитные панели, окрашенные по RAL 9005;
б) стены - брус строганный, обработанный деревозащитным составом в 3 слоя (цвет - орегон), покрытый лаком для наружных работ;
3. витражи, дверь - двухкамерные ударопрочные стеклопакеты, алюминиевый профиль, окрашенный по RAL 9005;
4. фриз, подшив карниза - композитные панели, окрашенные по RAL 9005;
5. площадка перед входом - доска строганная, обработанная деревозащитным составом в 3 слоя (цвет - орегон), покрытая лаком для наружных работ;
6. вывеска выполняется объемными буквами без подложки, RAL 9003;
7. пандус - приставной металлический, RAL 9005.