



**СХЕМА РАЗМЕЩЕНИЯ
РЕКЛАМНЫХ КОНСТРУКЦИЙ
НА ТЕРРИТОРИИ
ГОРОДСКОГО ОКРУГА
«ГОРОД ЙОШКАР-ОЛА»**

г. Йошкар-Ола
2016 г.

**Пояснительная записка
к схеме размещения рекламных конструкций
на территории городского округа «Город Йошкар-Ола».**

Схема размещения рекламных конструкций и прилагаемые к ней текстовые материалы разработаны муниципальным унитарным предприятием «Архитектор» муниципального образования «Город Йошкар-Ола» в соответствии с муниципальным контрактом от 18.10.2016г. №44, заключенным с комитетом по управлению муниципальным имуществом города Йошкар-Олы администрации городского округа «Город Йошкар-Ола».

Схема размещения рекламных конструкций на территории городского округа «Город Йошкар-Ола» (далее по тексту – Схема размещения рекламных конструкций) сформирована с учетом положений следующих нормативно-правовых и нормативно-технических документов:

- Земельный кодекс Российской Федерации РФ от 25.10.2001 г. № 136-ФЗ;
- Государственный стандарт Российской Федерации ГОСТ Р 52044-2003, утвержденный постановлением Госстандарта России от 22.04.2003 г. № 124-СТ «Наружная реклама на автодорогах и территориях городских и сельских поселений. Общие технические требования. Правила размещения»;
- постановление Правительства Республики Марий Эл от 27.06.2007 г. № 162 «О мерах по обеспечению сохранности объектов культурного наследия (памятников истории, культуры) народов Российской Федерации, расположенных на территории Республики Марий Эл»;
- постановление Правительства Республики Марий Эл от 15.11.2012 г. № 419 «Об утверждении границ территории и границ зоны охраны объекта культурного наследия (памятника истории и культуры) народов Российской Федерации федерального значения «Дом Советов, 1937 г., арх. А.В.Гринберг», режимов использования земель и градостроительных регламентов в границах данных зон»;
- Генеральный план городского округа «Город Йошкар-Ола», утвержденный решением Собрания депутатов городского округа «Город Йошкар-Ола» от 14.07.2009 г. № 745-IV;
- Правила землепользования и застройки городского округа «Город Йошкар-Ола», утвержденные решением Собрания депутатов городского округа «Город Йошкар-Ола» от 24.12.2009 г. № 30-V;
- Правила благоустройства территории городского округа «Город Йошкар-Ола», утвержденных Решением тридцать восьмой сессии Собрания депутатов городского округа «Город Йошкар-Ола» от 14.07.2009 г. № 752-IV;
- другие нормативные документы в соответствии с действующим законодательством.

Схема размещения рекламных конструкций является документом, определяющим места размещения рекламных конструкций, типы и виды рекламных конструкций, установка которых допускается на данных местах.

Схема размещения рекламных конструкций выполнена на картографической основе, содержащей схематичное отображение улиц и дорог, названия улиц

и номера домов с указанием размещения рекламных конструкций в условных обозначениях.

На Схеме размещения рекламных конструкций предусмотрена установка и эксплуатация 119 рекламных конструкций «Щит» (Билборд), 46 рекламных конструкций «Сити-формат», 42 рекламных конструкций «Тумба», 6 рекламных конструкций «HoReCa», 4 рекламной конструкции «Щит» по индивидуальному проекту, 1 рекламная конструкция модуль "Суперсайт", 1 рекламная конструкция "Видеоэкран", 250 рекламных конструкций модуль «Щит» на скамейках и 40 рекламных конструкции «Сити-формат» павильона ожидания на остановочных пунктах движения общественного транспорта 13 рекламных конструкций "Пиллар".

Размещение рекламных конструкций на земельных участках в границах территории и границах зоны охраны объектов культурного наследия (памятников истории и культуры) Республики Марий Эл и на объектах культурного наследия (памятниках истории и культуры) народов Российской Федерации не предусмотрено.

Выбор мест размещения рекламных конструкций производился с учетом наличия объектов инженерной инфраструктуры, их охранных зон и требований ГОСТ Р 52044-2003 «Наружная реклама на автомобильных дорогах и территориях городских и сельских поселений. Общие технические требования к средствам наружной рекламы. Правила размещения».

Схема размещения рекламных конструкций представлена на бумажном носителе в масштабе 1:7500 и электронном. Схема размещения рекламных конструкций на электронном носителе соответствует схеме размещения рекламных конструкций на бумажном носителе.

К схеме размещения рекламных конструкций прилагаются, следующие текстовые материалы:

- адресный перечень (реестр) мест установки рекламных конструкций на территории городского округа «Город Йошкар-Ола»(Приложение №1);
- классификатор рекламных конструкций городского округа «Город Йошкар-Ола» (Приложение №2).

Адресный перечень содержит следующую информацию:

- код рекламной конструкции;
- номер рекламной конструкции на схеме размещения рекламных конструкций;
- адрес места установки и эксплуатации рекламной конструкции;
- размер информационного поля рекламной конструкции (м.);
- количество сторон рекламной конструкции;
- общая площадь информационного поля рекламной конструкции (кв.м.).

Классификатор рекламных конструкций городского округа «Город Йошкар-Ола» содержит следующую информацию:

- общие требования к рекламным конструкциям, устанавливаемым (размещаемым) на земельных участках независимо от форм собственности, а также на зданиях или ином недвижимом имуществе, находящихся

в государственной собственности Республики Марий Эл или муниципальной собственности городского округа «Город Йошкар-Ола»;

– технические характеристики типов и видов рекламных конструкций, устанавливаемых (размещаемых) на земельных участках независимо от форм собственности, а также на зданиях или ином недвижимом имуществе, находящихся в государственной собственности Республики Марий Эл или муниципальной собственности городского округа «Город Йошкар-Ола».

К схеме размещения рекламных конструкций прилагается альбом чертежей мест установки рекламных конструкций, выполненных с использованием актуализированной топографической съемки в масштабе 1:500 с указанием координат рекламных конструкций в МСК12, с учетом охранных зон инженерных коммуникаций.

В локальной сети Управления архитектуры и градостроительства инсталлирована информационная система размещения рекламных конструкций, обеспечивающая: работу с пространственной информацией о местах размещения рекламных конструкций на основе дежурного адресного плана города в графическом виде, мониторинг информации о выданных разрешениях на установку и эксплуатацию рекламных конструкций по каждому и возможность внесения изменений (дополнений), возможность оперативного подключения актуальной информации из дежурного топографического плана города в растровом и векторном виде, возможность подключения данных кадастрового учета земельных участков.

Приложение №1
к схеме размещения рекламных
конструкций на территории городского
округа «Город Йошкар-Ола»

Адресный перечень (реестр)
предполагаемых мест установки и эксплуатации рекламных конструкций (РК)
на территории городского округа «Город Йошкар-Ола»

Код РК	№ РК на схеме	Название автомобильной дороги Адрес установки и эксплуатации РК	Размеры информационного поля РК, м	Количество сторон РК	Общая площадь информационного поля РК, м ²	№ кадастрового квартала, участка	Форма собственности автомобильной дороги	километр автомобильной дороги от начала	Координаты			Номер чертежа
									Имя точки	X	Y	

Рекламные конструкции «Щит» («Биллборд»)

A	1	бульвар Чавайна - ул. Кирова	3 x 6	2	36	12:05:0703002:121	муниципальная	1	1	363978.694	1273306.689	A01, И3, Б1-Б14, В28-В35
A	2	Казанский тракт, северо-западнее АЗС «Татнефть»	3 x 6	2	36	12:05:1102004:25	муниципальная	1	1	362302.587	1275329.928	A02
A	3	Казанское шоссе, 110м севернее пересечения с ул. Никиткино	3 x 6	2	36	12:05:1102001	муниципальная	1	1	362716.558	1275129.780	A03
A	4	Казанское шоссе, 160м севернее пересечения с ул. Никиткино	3 x 6	2	36	12:05:0701004	муниципальная	1	1	362802.539	1275105.881	A04
A	5	Ленинский проспект (восточнее ул.Кирова, на расстоянии 80м после остановки «ул.Кирова»)	3 x 6	2	36	12:05:0802001:112	муниципальная	1	1	363496.794	1273331.482	A05, A10, A14, B14, Д4
A	6	Ленинский проспект - ул.К.Либкнехта	3 x 6	2	36	12:05:0703002:79	муниципальная	1	1	363419.901	1273653.764	A06, A09
A	7	Ленинский проспект (Эшкинина-Ленинский проспект)	3 x 6	2	36	12:05:0506012:30	муниципальная	1	1	363894.905	1271772.690	A07, A12, A114
A	8	Ленинский проспект южнее д. 10	3 x 6	2	36	12:05:1102003	муниципальная	1	1	363641.620	1272903.918	A08
A	9	Ленинский проспект - ул.К.Либкнехта	3 x 6	2	36	12:05:0703002:82	муниципальная	1	1	363434.156	1273658.936	A06, A09
A	10	Ленинский проспект, восточнее ул. Кирова, 30м после остановки «Кирова»	3 x 6	2	36	12:05:0701008	муниципальная	1	1	363525.187	1273245.678	A05, A10, A14, B14, Д4
A	11	Ленинский проспект, западнее пересечения с ул. Карла Либкнехта	3 x 6	2	36	12:05:0802001	муниципальная	1	1	363441.782	1273495.992	A11
A	12	Ленинский проспект, пересечение с ул. Эшкинина, транспортное кольцо	3 x 6	3	54	12:05:0506012	муниципальная	1	1	363859.668	1271817.611	A07, A12, A114 A12
A	13	Ленинский проспект, южнее д. 12, нечетная сторона	3 x 6	2	36	12:05:0701008	муниципальная	1	1	363719.190	1272751.230	A13
A	14	Ленинский проспект, южнее д. 6 со стороны Сосновой рощи	3 x 6	2	36	12:05:0802001	муниципальная	1	1	363558.039	1273311.580	A05, A10, A14, B14, Д4
A	15	Ленинский проспект, южнее д.49	3 x 6	2	36	12:05:0303002:1047	муниципальная	1	1	364418.780	1270257.503	A15, Д3
A	16	проезд Кокшайский, севернее д. 2а ул. Б. Чегашево	3 x 6	2	36	12:05:0402002	муниципальная	1	1	361354.873	1270402.177	A16
A	17	проезд Кокшайский, юго-восточнее д. 68/2	3 x 6	2	36	12:05:0601002	муниципальная	1	1	361880.172	1270645.502	A17
A	18	проезд Кокшайский, южнее д. 49	3 x 6	2	36	12:05:0902001	муниципальная	1	1	361878.424	1270539.967	A18

Код РК	№ РК на схеме	Название автомобильной дороги Адрес установки и эксплуатации РК	Размеры информационного поля РК, м	Количество сторон РК	Общая площадь информационного поля РК, м ²	№ кадастрового квартала, участка	Форма собственности автомобильной дороги	километр автомобильной дороги от начала	Координаты			Номер чертежа
									Имя точки	X	Y	
A	19	ул. Баумана, западнее д. 11	3 x 6	2	36	12:05:0202007	муниципальная	1	1	365452.090	1268215.690	A19
A	20	ул. Воинов интернационалистов, юго-западнее д.28	3 x 6	2	36	12:05:0701003	муниципальная	*	1	364800.290	1272766.340	A20
A	21	ул. Воинов-интернационалистов, севернее д. 21А	3 x 6	2	36	12:05:0701007	муниципальная	1	1	364582.860	1273253.590	A21
A	22	ул. Воинов-интернационалистов, севернее д. 22 ул. Эшкинина	3 x 6	2	36	12:05:0701004	муниципальная	1	1	364766.010	1272703.970	A22
A	23	ул. Демьяна Бедного, западнее д.116А ул. Красноармейская	3 x 6	2	36	12:05:0202009:13	муниципальная	1	1	365850.200	1268905.720	A23
A	24	ул. Дружбы, севернее гаражей д.105А	3 x 6	2	36	12:05:0201010	муниципальная	2	1	366748.070	1269768.760	A24
A	25	ул. Дружбы, севернее д. 107	3 x 6	2	36	12:05:0201010	муниципальная	1	1	366767.520	1269868.660	A25
A	26	ул. Дружбы, нечетная сторона, севернее школы д.8Б ул. Подольских курсантов	3 x 6	2	36	12:05:0201010	муниципальная	1	1	366726.380	1269667.310	A26
A	27	ул. Дружбы, севернее д. 77	3 x 6	2	36	12:05:0202011	муниципальная	1	1	366515.910	1268717.310	A27
A	28	ул. Дружбы, севернее д. 81	3 x 6	2	36	12:05:0201010	муниципальная	1	1	366577.690	1268912.360	A28
A	29	ул. Дружбы, севернее д. 85	3 x 6	2	36	12:05:0201010	муниципальная	1	1	366596.990	1269019.320	A29
A	30	ул. Дружбы, севернее д. 89	3 x 6	2	36	12:05:0201010	муниципальная	1	1	366617.600	1269125.060	A30
A	31	ул. Дружбы, севернее д. 93	3 x 6	2	36	12:05:0201010	муниципальная	1	1	366644.826	1269254.881	A31
A	32	ул. Дружбы, севернее д. 95	3 x 6	2	36	12:05:0201010	муниципальная	1	1	366668.890	1269376.370	A32, A38
A	33	ул. Дружбы, севернее д. 97	3 x 6	2	36	12:05:0201010	муниципальная	1	1	366686.930	1269471.690	A33
A	34	ул. Дружбы, севернее д. 99	3 x 6	2	36	12:05:0201010	муниципальная	1	1	366705.410	1269568.840	A34
A	35	ул. Дружбы, четная сторона, севернее д. 2 по ул. Калинина	3 x 6	2	36	12:05:0202001	муниципальная	1	1	366698.120	1268004.000	A35
A	36	ул. Дружбы, четная сторона, севернее д. 27	3 x 6	2	36	12:05:0202001	муниципальная	1	1	366637.960	1268174.920	A36
A	37	ул. Дружбы, четная сторона, севернее д. 59	3 x 6	2	36	12:05:0202005	муниципальная	1	1	366519.490	1268508.930	A37
A	38	ул. Дружбы, юго-западнее д. 94	3 x 6	2	36	12:05:0201010	муниципальная	1	1	366691.420	1269379.310	A32, A38
A	39	ул. Советская, южнее д.160	3 x 6	2	36	12:05:0202004:117	муниципальная	1	1	363568.010	1270885.250	A39, Г37
A	40	ул. Советская, севернее д.177	3 x 6	2	36	12:05:0202004:94	муниципальная	1	1	363542.600	1270901.880	A40
A	41	ул. Йывана Кырли юго-западнее д. 7	3 x 6	2	36	12:05:0302005	муниципальная	1	1	365315.385	1268322.378	A41
A	42	ул. Йывана Кырли, севернее д. 22	3 x 6	2	36	12:05:0202004	муниципальная	1	1	365287.137	1267980.204	A42
A	43	ул. Йывана Кырли, севернее д. 24	3 x 6	2	36	12:05:0202004	муниципальная	1	1	365283.689	1267893.559	A43
A	44	ул. Йывана Кырли, севернее д.34	3 x 6	2	36	12:05:0202004	муниципальная	1	1	365267.295	1267680.728	A44

Код РК	№ РК на схеме	Название автомобильной дороги Адрес установки и эксплуатации РК	Размеры информационного поля РК, м	Количество сторон РК	Общая площадь информационного поля РК, м ²	№ кадастрового квартала, участка	Форма собственности автомобильной дороги	километр автомобильной дороги от начала	Координаты			Номер чертежа
									Имя точки	X	Y	
A	45	ул. Йывана Кырли, юго-восточнее д. 42А	3 x 6	2	36	12:05:0202004	муниципальная	1	1	365259.875	1267587.252	A45
A	46	ул. Йывана Кырли, юго-западнее д. 42А	3 x 6	2	36	12:05:0202004	муниципальная	1	1	365249.468	1267457.857	A46
A	47	ул. Йывана Кырли, юго-западнее д. 16 ул. Баумана	3 x 6	2	36	12:05:0202004	муниципальная	1	1	365354.978	1268031.280	A47, Д10, В15
A	48	ул. Йывана Кырли, южнее д. 21	3 x 6	2	36	12:05:0202004	муниципальная	1	1	365362.606	1267694.998	A48
A	49	ул. Карла Либкнехта, восточнее д. 58	3 x 6	2	36	12:05:0704004	муниципальная	1	1	365313.393	1274834.868	A49
A	50	ул. Карла Либкнехта, западнее ГСПК «Лада»	3 x 6	2	36	12:05:0703011	муниципальная	1	1	363684.668	1273772.635	A50
A	51	ул. Карла Либкнехта, севернее АГПК «Маяк»	3 x 6	2	36	12:05:0703005	муниципальная	1	1	364120.512	1273933.085	A51
A	52	ул. Карла Либкнехта, северо-западнее ГСПК «Лада»	3 x 6	2	36	12:05:0703011	муниципальная	1	1	363843.384	1273804.538	A52
A	53	ул. Карла Маркса кольцевая развязка -ул.Панфилова	3 x 6	2	36	12:05:0303015:23	муниципальная	1	1	363185.270	1270806.572	A53
A	54	ул. Карла Маркса северо-западнее д.101	3 x 6	2	36	12:05:0801001:63	муниципальная	1	1	363937.137	1271319.570	A54
A	55	ул. Карла Маркса, севернее, д. 105А	3 x 6	2	36	12:05:0801001	муниципальная	1	1	363559.905	1271198.137	A55
A	56	ул. Карла Маркса, северо-западнее д. 107	3 x 6	2	36	12:05:0801001	муниципальная	1	1	363435.355	1271084.094	A56
A	57	ул. Карла Маркса, западнее д. 103	3 x 6	2	36	12:05:0801001	муниципальная	1	1	363725.682	1271257.117	A57
A	58	ул. Карла Маркса, юго-западнее территории АЗС	3 x 6	2	36	12:05:0801001	муниципальная	*	1	363477.563	1271146.563	A58, Д22
A	59	ул. Кирова в районе вещевого рынка	3 x 6	2	36	12:05:0705001	муниципальная	1	1	364263.817	1273412.092	A59
A	60	ул. Кирова, северо-западнее д.14	3 x 6	2	36	12:05:0703002	муниципальная	*	1	364671.111	1273551.376	A60
A	61	ул. Комсомольская, северо-восточнее д. 62А	3 x 6	2	36	12:05:0505001:1202	муниципальная	1	1	365927.883	1271575.211	A61
A	62	ул. Красноармейская, кольцевая развязка Ползунова конструкция №1	3 x 6	2	36	12:05:0202007:151	муниципальная	1	1	365719.701	1268922.103	A62, A63
A	63	ул. Красноармейская, кольцевая развязка Ползунова конструкция №2	3 x 6	2	36	12:05:0302005:121	муниципальная	1	1	365687.936	1268945.902	A62, A63
A	64	ул. Красноармейская, севернее д.101	3 x 6	2	36	12:05:0302007:192	муниципальная	1	1	365905.767	1269459.418	A64
A	65	ул. Красноармейская Слобода д.57, на пересечении с Воскресенским пр. и ул. Водопроводной	3 x 6	2	36	12:05:0504009:93	муниципальная	1	1	365635.859	1272603.927	A65
A	66	ул. Красноармейская, севернее дома № 107	3 x 6	2	36	12:05:0302007	муниципальная	*	1	365835.259	1269155.239	A66
A	67	ул. Крылова, западнее д. 45в	3 x 6	2	36		муниципальная	1	1	362987.427	1268289.647	A67
A	68	ул. Лебедева, южнее дома №55	3 x 6	2	36	12:05:0703007:64	муниципальная	1	1	363362.446	1273813.063	A68, Г35
A	69	ул. Лебедева, южнее д. 41	3 x 6	2	36	12:05:0703003	муниципальная	1	1	363210.587	1274417.560	A69

Код РК	№ РК на схеме	Название автомобильной дороги Адрес установки и эксплуатации РК	Размеры информационного поля РК, м	Количество сторон РК	Общая площадь информационного поля РК, м ²	№ кадастрового квартала, участка	Форма собственности автомобильной дороги	километр автомобильной дороги от начала	Координаты			Номер чертежа
									Имя точки	X	Y	
A	70	ул. Ломоносова, южнее д. 2А	3 x 6	2	36	12:05:0403006	муниципальная	1	1	362410.853	1270151.050	A70
A	71	ул. Ломоносова, южнее д. 2А	3 x 6	2	36	12:05:0403006	муниципальная	1	1	362368.592	1270240.846	A71
A	72	ул. Луначарского, южнее д. 97А	3 x 6	2	36	12:05:0810001	муниципальная	1	1	362894.230	1271322.770	A72
A	73	ул. Луначарского, южнее д. 97А, 60м юго-восточнее 3 пер. Чайкиной	3 x 6	2	36	12:05:0810001	муниципальная	1	1	362939.360	1271227.430	A73
A	74	ул. Машиностроителей - б. Победы	3 x 6	2	36	12:05:0503002:74	муниципальная	1	1	365234.240	1269833.400	A74, A76, Н9
A	75	ул. Машиностроителей на пересечении с ул.Водопроводной	3 x 6	2	36	12:05:0502001:89	муниципальная	1	1	366758.707	1270004.672	A75
A	76	ул. Машиностроителей - ул.Свердлова	3 x 6	2	36	12:05:0302008:149	муниципальная	1	1	365243.460	1269809.240	A74, A76, Н9
A	77	ул. Машиностроителей, восточнее д. 4В	3 x 6	2	36	12:05:0502001	муниципальная	1	1	366318.321	1270011.972	A77
A	78	ул. Мира, восточнее д. 41	3 x 6	2	36	12:05:1102001	муниципальная	1	1	363776.153	1274803.845	A78
A	79	ул. Мира, восточнее д. 47	3 x 6	2	36	12:05:1102001	муниципальная	1	1	363906.954	1274768.285	A79
A	80	ул. Мира, восточнее д. 51	3 x 6	2	36	12:05:1102001	муниципальная	1	1	364045.150	1274720.570	A80
A	81	ул. Мира, южнее д. 70	3 x 6	2	36	12:05:0702001	муниципальная	1	1	364947.570	1273781.720	A81
A	82	ул. Мира, четная сторона, восточнее д. 15	3 x 6	2	36	12:05:1102001	муниципальная	1	1	363217.636	1274982.901	A82
A	83	ул. Орая, восточнее д.34а	3 x 6	2	36	12:05:0501005:153	муниципальная	1	1	366348.510	1271444.630	A83
A	85	ул. Первомайская, западнее здания музыкальной школы	3 x 6	2	36	12:05:0506002	муниципальная	*	1	364654.860	1270679.900	A85
A	86	ул. Петрова, восточнее д.1	3 x 6	2	36	12:05:0701005:102	муниципальная	1	1	363788.190	1272508.220	A86, Д37
A	87	ул. Петрова, восточнее д. 21	3 x 6	2	36	12:05:0701003	муниципальная	1	1	364862.390	1272904.200	A87
A	88	ул. Петрова, западнее д. 6	3 x 6	2	36	12:05:0701008	муниципальная	1	1	364089.270	1272669.550	A88
A	89	ул. Петрова, восточнее д. 3	3 x 6	2	36	12:05:0701005	муниципальная	1	1	363878.660	1272544.760	A89
A	90	ул. Подольских курсантов, южнее д.14	3 x 6	2	36	12:05:0203003	муниципальная	1	1	366344.830	1269465.920	A90
A	91	ул. Ползунова, западнее д.25	3 x 6	2	36	12:05:0302005	муниципальная	1	1	365580.887	1268971.126	A91
A	92	ул. Советская - ул. Яналова, конструкция №1	3 x 6	2	36	12:05:0303016:99	муниципальная	1	1	363218.100	1270450.620	A92
A	93	ул. Советская - ул. Яналова конструкция №2	3 x 6	2	36	12:05:0303016:100	муниципальная	1	1	363257.830	1270424.490	A93
A	94	ул. Советская, северо-западнее д.179	3 x 6	2	36	12:05:0303009:78	муниципальная	1	1	363487.300	1270825.880	A94
A	95	ул. Советская, юго-восточнее д.5 по Хасанова	3 x 6	2	36	12:05:0303012:75	муниципальная	1	1	363513.580	1270807.090	A95
A	96	ул. Строителей пересечение с ул.Машиностроителей	3 x 6	2	36	12:05:0301004:85	муниципальная	1	1	363999.650	1268224.780	A96, A105
A	97	ул. Строителей К.Маркса, конструкция №1	3 x 6	2	36	12:05:0403007:193	муниципальная	1	1	361880.203	1270333.826	A97, A98

Код РК	№ РК на схеме	Название автомобильной дороги Адрес установки и эксплуатации РК	Размеры информационного поля РК, м	Количество сторон РК	Общая площадь информационного поля РК, м ²	№ кадастрового квартала, участка	Форма собственности автомобильной дороги	километр автомобильной дороги от начала	Координаты			Номер чертежа
									Имя точки	X	Y	
A	98	ул. Строителей - К.Маркса, конструкция №2	3 x 6	2	36	12:05:0403007:194	муниципальная	1	1	361878.380	1270341.827	A97, A98
A	99	ул. Строителей юго-западнее д. № 27	3 x 6	2	36	12:05:0301004	муниципальная	1	1	364296.220	1268000.250	A99
A	100	ул. Строителей, д. 99, южнее 5-го корпуса ПГТУ	3 x 6	2	36	12:05:0403007	муниципальная	6	1	362276.854	1269691.032	A100
A	101	ул. Строителей, д. 101	3 x 6	2	36	12:05:0403007	муниципальная	1	1	362158.910	1269859.008	A101
A	102	ул. Строителей, восточнее д.84	3 x 6	2	36	12:05:0301006	муниципальная	1	1	361880.013	1271057.951	A102
A	103	ул. Строителей, северо-западнее д. 11 по ул. Фестивальной	3 x 6	2	36	12:05:0202001	муниципальная	1	1	366613.100	1267790.180	A103
A	104	ул. Строителей, северо-западнее д. 45 микрорайон Фестивальный	3 x 6	2	36	12:04:0210102	муниципальная	1	1	366511.004	1267651.186	A104
A	105	ул. Строителей-Машиностроителей	3 x 6	2	36		муниципальная	1	1	363976.450	1268234.950	A96, A105
A	106	ул. Суворова, восточнее д.19А	3 x 6	2	36	12:05:0302004:75	муниципальная	1	1	365231.496	1269065.462	A106
A	107	ул. Суворова, южнее д.2 на «треугольнике»	3 x 6	2	36	12:05:0302009:71	муниципальная	1	1	363977.970	1270017.400	A107
A	108	ул. Суворова, восточнее д. 9	3 x 6	2	36	12:05:0302009	муниципальная	1	1	364344.070	1269719.530	A108
A	109	ул. Суворова, на кольце с ул. Панфилова	3 x 6	5	90	12:05:0302009:82	муниципальная	1	1	363942.730	1270044.850	A109
A	110	ул. Суворова, юго-восточнее д. 42А	3 x 6	2	36	12:05:0302008	муниципальная	1	1	365270.159	1269070.575	A110
A	111	ул. Суворова, восточнее д. 19Б	3 x 6	2	36	12:05:0302004	муниципальная	1	1	365174.149	1269113.804	A111
A	112	ул. Эшкинина (Ленинский проспект – ул. Эшкинина)	3 x 6	2	36	12:05:0701005:103	муниципальная	1	1	363797.872	1271979.459	A112, Д2
A	113	ул. Эшкинина, западнее д.3	3 x 6	2	36	12:05:0701005:106	муниципальная	1	1	363961.840	1271914.910	A113
A	114	ул. Эшкинина, западнее д. 2	3 x 6	2	36	12:05:0701005	муниципальная	1	1	363897.580	1271852.890	A07, A12, A114 A114
A	115	ул. Эшкинина, северо-западнее д. № 22	3 x 6	2	36	12:05:0701004	муниципальная	*	1	364829.670	1272515.390	A115
A	116	ул. Яналова, южнее д. 4А (конструкция №1)	3 x 6	2	36	12:05:0303016	муниципальная	1	1	363082.510	1270522.930	A116, A117
A	117	ул. Яналова, южнее д. 4А (конструкция №2)	3 x 6	2	36	12:05:0303016	муниципальная	1	1	363074.820	1270513.390	A116, A117
A	119	юго-восточнее пересечения Казанского тракта с ул. Звездная	3 x 6	2	36	12:05:1102004	муниципальная	*	1	362123.957	1275457.891	A119

Рекламные конструкции «Щит»

Б	1	ул. Кирова, западнее д. 6	2,5 x 1,2	2	6	12:05:0703002	муниципальная	*	1	363906.692	1273344.680	A01, И3, Б1-Б14, В28-В35
Б	2	ул. Кирова, западнее д. 6	2,5 x 1,2	2	6	12:05:0703002	муниципальная	*	1	363909.063	1273338.056	A01, И3, Б1-Б14, В28-В35
Б	3	ул. Кирова, западнее д. 6	2,5 x 1,2	2	6	12:05:0703002	муниципальная	*	1	363917.796	1273314.366	A01, И3, Б1-Б14, В28-В35

Код РК	№ РК на схеме	Название автомобильной дороги Адрес установки и эксплуатации РК	Размеры информационного поля РК, м	Количество сторон РК	Общая площадь информационного поля РК, м ²	№ кадастрового квартала, участка	Форма собственности автомобильной дороги	километр автомобильной дороги от начала	Координаты			Номер чертежа
									Имя точки	X	Y	
Б	4	ул. Кирова, западнее д. 6	2,5 x 1,2	2	6	12:05:0703002	муниципальная	*	1	363920.276	1273307.889	А01, И3, Б1-Б14, В28-В35
Б	5	ул. Кирова, западнее д. 6	2,5 x 1,2	2	6	12:05:0703002	муниципальная	*	1	363953.443	1273356.289	А01, И3, Б1-Б14, В28-В35
Б	6	ул. Кирова, западнее д. 6	2,5 x 1,2	2	6	12:05:0703002	муниципальная	*	1	363955.941	1273349.542	А01, И3, Б1-Б14, В28-В35
Б	7	ул. Кирова, западнее д. 6	2,5 x 1,2	2	6	12:05:0703002	муниципальная	*	1	363963.070	1273330.424	А01, И3, Б1-Б14, В28-В35
Б	8	ул. Кирова, западнее д. 6	2,5 x 1,2	2	6	12:05:0703002	муниципальная	*	1	363965.515	1273323.740	А01, И3, Б1-Б14, В28-В35
Б	9	ул. Кирова, западнее д. 6	2,5 x 1,2	2	6	12:05:0703002	муниципальная	*	1	363957.304	1273393.783	А01, И3, Б1-Б14, В28-В35
Б	10	ул. Кирова, западнее д. 6	2,5 x 1,2	2	6	12:05:0703002	муниципальная	*	1	363959.613	1273387.347	А01, И3, Б1-Б14, В28-В35
Б	11	ул. Кирова, западнее д. 6	2,5 x 1,2	2	6	12:05:0703002	муниципальная	*	1	363966.931	1273366.542	А01, И3, Б1-Б14, В28-В35
Б	12	ул. Кирова, западнее д. 6	2,5 x 1,2	2	6	12:05:0703002	муниципальная	*	1	363970.425	1273357.438	А01, И3, Б1-Б14, В28-В35
Б	13	ул. Кирова, западнее д. 6	2,5 x 1,2	2	6	12:05:0703002	муниципальная	*	1	363973.672	1273349.109	А01, И3, Б1-Б14, В28-В35
Б	14	ул. Кирова, западнее д. 6	2,5 x 1,2	2	6	12:05:0703002	муниципальная	*	1	363976.102	1273342.481	А01, И3, Б1-Б14, В28-В35

Рекламные конструкции «Сити-формат»

В	1	Архангельская слобода, д. 1	1,2 x 1,8	2	4.32	12:05:0506010	муниципальная	*	1	364441.830	1271787.990	В1-В11, Е1-Е6
В	2	Архангельская слобода, д. 2	1,2 x 1,8	2	4.32	12:05:0506010	муниципальная	*	1	364423.930	1271781.410	В1-В11, Е1-Е6
В	3	Архангельская слобода, д. 3	1,2 x 1,8	2	4.32	12:05:0506010	муниципальная	*	1	364401.830	1271775.780	В1-В11, Е1-Е6
В	4	Архангельская слобода, д. 4	1,2 x 1,8	2	4.32	12:05:0506010	муниципальная	*	1	364405.640	1271757.100	В1-В11, Е1-Е6
В	5	Архангельская слобода, д. 5	1,2 x 1,8	2	4.32	12:05:0506010	муниципальная	*	1	364457.570	1271744.680	В1-В11, Е1-Е6
В	6	Архангельская слобода, д. 6	1,2 x 1,8	2	4.32	12:05:0506010	муниципальная	*	1	364424.540	1271715.210	В1-В11, Е1-Е6
В	7	Архангельская слобода, д. 7	1,2 x 1,8	2	4.32	12:05:0506010	муниципальная	*	1	364430.900	1271703.480	В1-В11, Е1-Е6
В	8	Архангельская слобода, д. 8	1,2 x 1,8	2	4.32	12:05:0506010	муниципальная	*	1	364450.150	1271714.650	В1-В11, Е1-Е6
В	9	Архангельская слобода, д. 9	1,2 x 1,8	2	4.32	12:05:0506010	муниципальная	*	1	364473.100	1271708.850	В1-В11, Е1-Е6
В	10	Архангельская слобода, д. 10	1,2 x 1,8	2	4.32	12:05:0506010	муниципальная	*	1	364443.100	1271740.700	В1-В11, Е1-Е6
В	11	Архангельская слобода, д. 11	1,2 x 1,8	2	4.32	12:05:0506010	муниципальная	*	1	364416.380	1271731.950	В1-В11, Е1-Е6
В	12	б-р Чавайна, д. 31	1,2 x 1,8	2	4.32	12:05:0506010	муниципальная	*	1	364551.880	1271615.290	В12

Код РК	№ РК на схеме	Название автомобильной дороги Адрес установки и эксплуатации РК	Размеры информационного поля РК, м	Количество сторон РК	Общая площадь информационного поля РК, м ²	№ кадастрового квартала, участка	Форма собственности автомобильной дороги	километр автомобильной дороги от начала	Координаты			Номер чертежа
									Имя точки	X	Y	
В	13	Ленинский проспект, д. 6	1,2 x 1,8	2	4.32	12:05:0703002	муниципальная	*	1	363562.435	1273434.968	В13
В	14	Ленинский проспект, д. 6	1,2 x 1,8	2	4.32	12:05:0703002	муниципальная	*	1	363572.262	1273394.533	А05, А10, А14, В14, Д4
В	15	ул. Баумана, д. 16	1,2 x 1,8	2	4.32	12:05:0202004	муниципальная	*	1	365344.943	1268090.818	В15-В22 А47, Д10, В15
В	16	ул. Баумана, д. 16	1,2 x 1,8	2	4.32	12:05:0202004	муниципальная	*	1	365346.037	1268109.638	В15-В22
В	17	ул. Баумана, д. 16	1,2 x 1,8	2	4.32	12:05:0202004	муниципальная	*	1	365349.588	1268145.562	В15-В22
В	18	ул. Баумана, д. 16	1,2 x 1,8	2	4.32	12:05:0202004	муниципальная	*	1	365334.052	1268158.522	В15-В22
В	19	ул. Баумана, д. 16	1,2 x 1,8	2	4.32	12:05:0202004	муниципальная	*	1	365316.752	1268159.068	В15-В22
В	20	ул. Баумана, д. 16	1,2 x 1,8	2	4.32	12:05:0202004	муниципальная	*	1	365335.475	1268177.547	В15-В22
В	21	ул. Баумана, д. 16	1,2 x 1,8	2	4.32	12:05:0202004	муниципальная	*	1	365318.882	1268178.913	В15-В22
В	22	ул. Баумана, д. 16	1,2 x 1,8	2	4.32	12:05:0202004	муниципальная	*	1	365301.990	1268150.945	В15-В22
В	23	ул. Карла Маркса, д. 105	1,2 x 1,8	2	4.32	12:05:0801001	муниципальная	*	1	363558.720	1271287.100	В23, В24, Д21
В	24	ул. Карла Маркса, д. 105	1,2 x 1,8	2	4.32	12:05:0801001	муниципальная	*	1	363592.940	1271300.760	В23, В24, Д21
В	25	ул. Карла Маркса, д. 105А	1,2 x 1,8	2	4.32	12:05:0801001	муниципальная	*	1	363504.470	1271215.510	В25, В26, Д22
В	26	ул. Карла Маркса, д. 105А	1,2 x 1,8	2	4.32	12:05:0801001	муниципальная	*	1	363458.040	1271210.150	В25, В26, Д22
В	27	ул. Карла Маркса, д. 107А	1,2 x 1,8	2	4.32	12:05:0801001	муниципальная	*	1	363413.890	1271153.800	В27, Д23
В	28	ул. Кирова, д. 6	1,2 x 1,8	2	4.32	12:05:0703002	муниципальная	*	1	363932.553	1273354.245	А01, И3, Б1-Б14, В28-В35
В	29	ул. Кирова, д. 6	1,2 x 1,8	2	4.32	12:05:0703002	муниципальная	*	1	363935.638	1273345.756	А01, И3, Б1-Б14, В28-В35
В	30	ул. Кирова, д. 6	1,2 x 1,8	2	4.32	12:05:0703002	муниципальная	*	1	363938.779	1273337.267	А01, И3, Б1-Б14, В28-В35
В	31	ул. Кирова, д. 6	1,2 x 1,8	2	4.32	12:05:0703002	муниципальная	*	1	363942.032	1273328.778	А01, И3, Б1-Б14, В28-В35
В	32	ул. Кирова, д. 6	1,2 x 1,8	2	4.32	12:05:0703002	муниципальная	*	1	363925.864	1273351.821	А01, И3, Б1-Б14, В28-В35
В	33	ул. Кирова, д. 6	1,2 x 1,8	2	4.32	12:05:0703002	муниципальная	*	1	363929.061	1273343.388	А01, И3, Б1-Б14, В28-В35
В	34	ул. Кирова, д. 6	1,2 x 1,8	2	4.32	12:05:0703002	муниципальная	*	1	363932.259	1273334.955	А01, И3, Б1-Б14, В28-В35
В	35	ул. Кирова, д. 6	1,2 x 1,8	2	4.32	12:05:0703002	муниципальная	*	1	363935.624	1273326.408	А01, И3, Б1-Б14, В28-В35
В	36	ул. Красноармейская, д. 43	1,2 x 1,8	2	4.32	12:05:0506001	муниципальная	*	1	365271.221	1271281.000	В36
В	37	ул. Кремлевская, д. 26	1,2 x 1,8	2	4.32	12:05:0506001	муниципальная	*	1	365195.710	1270925.510	В37

Код РК	№ РК на схеме	Название автомобильной дороги Адрес установки и эксплуатации РК	Размеры информационного поля РК, м	Количество сторон РК	Общая площадь информационного поля РК, м ²	№ кадастрового квартала, участка	Форма собственности автомобильной дороги	километр автомобильной дороги от начала	Координаты			Номер чертежа
									Имя точки	X	Y	
В	38	ул. Машиностроителей, д.55	1,2 x 1,8	2	4.32	12:05:0503001	муниципальная	*	1	365297.487	1269912.293	В38-В41
В	39	ул. Машиностроителей, д.55	1,2 x 1,8	2	4.32	12:05:0503001	муниципальная	*	1	365306.273	1269934.064	В38-В41
В	40	ул. Машиностроителей, д.55а	1,2 x 1,8	2	4.32	12:05:0503001	муниципальная	*	1	365279.558	1269924.561	В38-В41
В	41	ул. Машиностроителей, д.55а	1,2 x 1,8	2	4.32	12:05:0503001	муниципальная	*	1	365291.288	1269942.203	В38-В41
В	42	ул. Первомайская, д. 109а	по проекту	по проекту	расчетным путем	12:05:0506002	муниципальная	*	1	364987.568	1270824.137	В42-В45
В	43	ул. Первомайская, д. 109а	по проекту	по проекту	расчетным путем	12:05:0506002	муниципальная	*	1	364989.154	1270819.494	В42-В45
В	44	ул. Первомайская, д. 109а	по проекту	по проекту	расчетным путем	12:05:0506002	муниципальная	*	1	364990.966	1270815.247	В42-В45
В	45	ул. Первомайская, д. 109а	по проекту	по проекту	расчетным путем	12:05:0506002	муниципальная	*	1	364993.344	1270808.508	В42-В45
В	46	ул. Воинов интернационалистов, д. 20	1,2 x 1,8	2	4.32	12:05:0703002	муниципальная	*	1	364563.250	1273551.777	В46

Рекламные конструкции «Тумба»

Д	1	бульвар Чавайна, д. 10	1,25 x 1,8	3	6.75	12:05:0701007	муниципальная	*	1	364056.220	1273124.858	Д1
Д	2	Ленинский проспект, д. 22А	1,25 x 1,8	3	6.75	12:05:0701005	муниципальная	*	1	363810.966	1271995.766	Д2
Д	3	Ленинский проспект, д. 47	1,25 x 1,8	3	6.75	12:05:0303002	муниципальная	*	1	364423.171	1270236.263	А15, Д3
Д	4	Ленинский проспект, д. 6	1,25 x 1,8	3	6.75	12:05:0703002	муниципальная	*	1	363580.845	1273357.745	А05, А10, А14, В14, Д4
Д	5	Царьградский проспект, д. 35	1,25 x 1,8	3	6.75	12:05:0506011	муниципальная	*	1	364919.726	1272128.452	Д5
Д	6	Царьградский проспект, д. 37	1,25 x 1,8	3	6.75	12:05:0506011	муниципальная	*	1	364950.267	1272064.414	Д6
Д	7	Патриаршая площадь (Царьградский пр-т, д.35-37)	1,25 x 1,8	3	6.75	12:05:0506011	муниципальная	*	1	364883.955	1272048.771	Д7
Д	8	Площадь Никонова, д. 1	1,25 x 1,8	3	6.75	12:05:0506009	муниципальная	*	1	364631.462	1271668.786	Д8
Д	9	ул. Анциферова, д.4	1,25 x 1,8	3	6.75	12:05:0203001	муниципальная	*	1	366479.677	1269320.273	Д9
Д	10	ул. Баумана, д. 16	1,25 x 1,8	3	6.75	12:05:0202004	муниципальная	*	1	365343.410	1268064.712	А47, Д10, В15
Д	11	ул. Советская, д. 158	1,25 x 1,8	3	6.75	12:05:0303011	муниципальная	*	1	363910.174	1271061.379	Д11
Д	12	ул. Вашская, д.8	1,25 x 1,8	3	6.75	12:05:0303008	муниципальная	*	1	363965.789	1270925.741	Д12
Д	13	ул. Вознесенская, д. 71	1,25 x 1,8	3	6.75	12:05:0506010	муниципальная	*	1	364468.699	1271526.465	Д13
Д	14	ул. Вознесенская, д. 87	1,25 x 1,8	3	6.75	12:05:0506010	муниципальная	*	1	364186.947	1271460.717	Д14
Д	15	ул. Зеленая, д. 1	1,25 x 1,8	3	6.75	12:05:0302015	муниципальная	*	1	365256.589	1268494.155	Д15
Д	16	ул. Зеленая, д. 1а	1,25 x 1,8	3	6.75	12:05:0302004	муниципальная	*	1	365269.697	1268730.356	Д16

Код РК	№ РК на схеме	Название автомобильной дороги Адрес установки и эксплуатации РК	Размеры информационного поля РК, м	Количество сторон РК	Общая площадь информационного поля РК, м ²	№ кадастрового квартала, участка	Форма собственности автомобильной дороги	километр автомобильной дороги от начала	Координаты			Номер чертежа
									Имя точки	X	Y	
Д	17	ул. Йывана Кырли, д. 23	1,25 x 1,8	3	6.75	12:04:0210102	муниципальная	*	1	365388.143	1267563.116	Д17
Д	18	ул. Карла Либкнехта, д. 63	1,25 x 1,8	3	6.75	12:05:0703004	муниципальная	*	1	364541.680	1274143.232	Д18
Д	19	ул. Карла Маркса, д. 101	1,25 x 1,8	3	6.75	12:05:0801001	муниципальная	*	1	363872.783	1271345.997	Д19, Д20
Д	20	ул. Карла Маркса, д. 101	1,25 x 1,8	3	6.75	12:05:0801001	муниципальная	*	1	363903.668	1271358.778	Д19, Д20
Д	21	ул. Карла Маркса, д. 105	1,25 x 1,8	3	6.75	12:05:0801001	муниципальная	*	1	363624.300	1271311.227	В23, В24, Д21
Д	22	ул. Карла Маркса, д. 105А	1,25 x 1,8	3	6.75	12:05:0801001	муниципальная	*	1	363462.190	1271180.380	А58, Д22 В25, В26, Д22
Д	23	ул. Карла Маркса, д. 107А	1,25 x 1,8	3	6.75	12:05:0801001	муниципальная	*	1	363403.290	1271094.360	В27, Д23
Д	24	ул. Комсомольская, д. 118	1,25 x 1,8	3	6.75	12:05:0506002	муниципальная	*	1	364944.493	1271191.354	Д24
Д	25	ул. Комсомольская, д. 96	1,25 x 1,8	3	6.75	12:05:0505003	муниципальная	*	1	365328.191	1271338.472	Д25, Н7, Н13
Д	26	ул. Красноармейская, д. 42	1,25 x 1,8	3	6.75	12:05:0505003	муниципальная	*	1	365375.473	1271221.956	Д26
Д	27	ул. Красноармейская, д. 91	1,25 x 1,8	3	6.75	12:05:0302007	муниципальная	*	1	365809.398	1269753.954	Д27
Д	28	ул. Кремлевская, д. 22	1,25 x 1,8	3	6.75	12:05:0506001	муниципальная	*	1	365141.570	1271095.915	Д28
Д	29	ул. Кремлевская, д. 32	1,25 x 1,8	3	6.75	12:05:0503003	муниципальная	*	1	365268.679	1270725.202	Д29
Д	30	ул. Кремлевская, д. 44	1,25 x 1,8	3	6.75	12:05:0503003	муниципальная	*	1	365420.406	1270380.888	Д30
Д	31	ул. Лебедева, д. 51	1,25 x 1,8	3	6.75	12:05:0703007	муниципальная	*	1	363301.214	1274048.071	Д31
Д	32	ул. Мира, д. 70	1,25 x 1,8	3	6.75	12:05:0702001	муниципальная	*	1	364974.737	1273744.534	Д32
Д	33	ул. Палантая, д. 112	1,25 x 1,8	3	6.75	12:05:0506003	муниципальная	*	1	364427.432	1270841.918	Д33
Д	34	ул. Первомайская, д. 109	1,25 x 1,8	3	6.75	12:05:0506002	муниципальная	*	1	365125.176	1270851.118	Д34, Д35
Д	35	ул. Первомайская, д. 109	1,25 x 1,8	3	6.75	12:05:0506002	муниципальная	*	1	365093.547	1270840.035	Д34, Д35
Д	36	ул. Первомайская, д. 166	1,25 x 1,8	3	6.75	12:05:0303004	муниципальная	*	1	364136.870	1270411.283	Д36
Д	37	ул. Петрова, д. 1	1,25 x 1,8	3	6.75	12:05:0701005	муниципальная	*	1	363792.617	1272484.330	А86, Д37 Д37
Д	38	ул. Пролетарская, д. 9А	1,25 x 1,8	3	6.75	12:05:0505005	муниципальная	*	1	365677.641	1271534.539	Д38
Д	39	ул. Пушкина, д. 28	1,25 x 1,8	3	6.75	12:05:0506002	муниципальная	*	1	364538.082	1270951.146	Д39
Д	40	ул. Строителей, д.99	1,25 x 1,8	3	6.75	12:05:0403007	муниципальная	*	1	361879.244	1271821.197	Д40
Д	41	ул. Эшкинина, д. 16	1,25 x 1,8	3	6.75	12:05:0701005	муниципальная	*	1	364235.881	1272114.649	Д41
Д	42	Набережная Брюгге, д. 1	1,25 x 1,8	3	6.75	12:05:0506011	муниципальная	*	1	364805.081	1272257.981	Д42

Код РК	№ РК на схеме	Название автомобильной дороги Адрес установки и эксплуатации РК	Размеры информационного поля РК, м	Количество сторон РК	Общая площадь информационного поля РК, м ²	№ кадастрового квартала, участка	Форма собственности автомобильной дороги	километр автомобильной дороги от начала	Координаты			Номер чертежа
									Имя точки	X	Y	

Рекламные конструкции модули «HoReCa»

Е	1	Архангельская слобода, севернее д. 9	1,2 x 1,8	2	4.32	12:05:0506010	муниципальная	*	1	364488.070	1271714.500	B1-B11, E1-E6
Е	2	Архангельская слобода, северо-восточнее д. 9	1,2 x 1,8	2	4.32	12:05:0506010	муниципальная	*	1	364477.990	1271739.930	B1-B11, E1-E6
Е	3	Архангельская слобода, севернее д. 11	1,2 x 1,8	2	4.32	12:05:0506010	муниципальная	*	1	364470.010	1271758.470	B1-B11, E1-E6
Е	4	Архангельская слобода, северо-восточнее д. 11	1,2 x 1,8	2	4.32	12:05:0506010	муниципальная	*	1	364463.520	1271777.000	B1-B11, E1-E6
Е	5	Архангельская слобода, севернее д. 1	1,2 x 1,8	2	4.32	12:05:0506010	муниципальная	*	1	364456.740	1271792.560	B1-B11, E1-E6
Е	6	Архангельская слобода, северо-восточнее д. 1	1,2 x 1,8	2	4.32	12:05:0506010	муниципальная	*	1	364452.380	1271806.350	B1-B11, E1-E6

Рекламные конструкции «Щит» по индивидуальным проектам

И	1	ул. Мира (ул. Энгельса, д. 29), севернее ПАК «Ракета»	по проекту	по проекту	расчетным путем	12:05:0804001	муниципальная	*	1	362867.383	1275051.712	И1
И	2	ул. Кремлевская, северо-восточнее д. 21	по проекту	по проекту	расчетным путем	12:05:0506002	муниципальная	*	1	365080.431	1271103.437	И2, Н11, Н12
И	3	ул. Кирова, западнее д. 6	по проекту	по проекту	расчетным путем	12:05:0703002	муниципальная	*	1	363884.897	1273319.522	А01, И3, Б1-Б14, В28-В35
И	4	ул. Красноармейская, д. 43-45а	по проекту	по проекту	расчетным путем	12:05:0506001	муниципальная	*	1	365292.947	1271208.177	И4

Рекламные конструкции модуль «Суперсайт»

К	1	ул. Кирова, северо-западнее д. 6	5 x 15	3	225	12:05:0703002	муниципальная	*	1	364025.603	1273346.103	К1
---	---	----------------------------------	--------	---	-----	---------------	---------------	---	---	------------	-------------	----

Рекламные конструкции модуль «Щит» на скамейках

Л	1-40	Сквер Наты Бабушкиной	0,7 x 1,8	1	1.26	12:05:0303011	муниципальная	*				
Л	41-60	Юбилейная площадь	0,7 x 1,8	1	1.26	12:05:0303015	муниципальная	*				
Л	61-140	Сквер Машиностроителей (от ул. Свердлова до ул. Подольских курсантов)	0,7 x 1,8	1	1.26	12:05:0302007	муниципальная	*				
Л	141-150	Сквер, ограниченный Ленинским проспектом, ул. Машиностроителей, ул. Свердлова	0,7 x 1,8	1	1.26	12:05:0503002	муниципальная	*				
Л	151-160	Сквер у ДК им. В.И. Ленина	0,7 x 1,8	1	1.26	12:05:0302008	муниципальная	*				
Л	161-190	Территория ПКИО им. 30-летия ВЛКСМ	0,7 x 1,8	1	1.26	12:05:0506002	муниципальная	*				
Л	191-200	Территория стадиона «Дружба»	0,7 x 1,8	1	1.26	12:05:0503001	муниципальная	*				
Л	201-250	Бульвар Чавайна (от ул.Кирова до ул.Эшкинина)	0,7 x 1,8	1	1.26	12:05:0701004 12:05:0701005	муниципальная	*				

Код РК	№ РК на схеме	Название автомобильной дороги Адрес установки и эксплуатации РК	Размеры информационного поля РК, м	Количество сторон РК	Общая площадь информационного поля РК, м ²	№ кадастрового квартала, участка	Форма собственности автомобильной дороги	километр автомобильной дороги от начала	Координаты			Номер чертежа
									Имя точки	X	Y	

Рекламные конструкции малого формата «Сити-формат» павильонов ожидания на остановочных пунктах движения общественного транспорта

Г	1	ул. Комсомольская, д. 149, «ЦПКиО»	1,2 x 1,8	2	4.32	12:05:0506005	муниципальная	*	1	364800.067	1271189.038	
									2	364799.394	1271190.922	
									3	364794.685	1271189.241	
									4	364795.358	1271187.357	
Г	2	ул. Красноармейская, напротив д. 8, «Аптека № 1»	1,2 x 1,8	2	4.32	12:05:0505006	муниципальная	*	1	365140.515	1271662.678	
									2	365138.787	1271667.369	
									3	365136.910	1271666.678	
									4	365138.639	1271661.986	
Г	3	ул. Красноармейская, д. 78А, «Университет»	1,2 x 1,8	2	4.32	12:05:0502002	муниципальная	*	1	365729.756	1270133.522	
									2	365728.082	1270138.233	
									3	365726.197	1270137.563	
									4	365727.871	1270132.852	
Г	4	ул. Красноармейская, д. 89, «Микрорайон Гомзово»	1,2 x 1,8	2	4.32	12:05:0302007	муниципальная	*	1	365827.420	1269799.432	
									2	365825.621	1269804.098	
									3	365823.755	1269803.378	
									4	365825.554	1269798.713	
Г	5	ул. Машиностроителей, д. 32, «ул. Зеленая»	1,2 x 1,8	2	4.32	12:05:0302014	муниципальная	*	1	364474.916	1268890.220	
									2	364477.974	1268894.176	
									3	364476.391	1268895.399	
									4	364473.334	1268891.443	
Г	6	ул. Машиностроителей, (вторая проходная ОАО «ММЗ»), «ул. Зеленая»	1,2 x 1,8	2	4.32	12:05:0302009	муниципальная	*	1	364489.071	1268961.728	
									2	364492.146	1268965.671	
									3	364490.568	1268966.901	
									4	364487.494	1268962.957	

Код РК	№ РК на схеме	Название автомобильной дороги Адрес установки и эксплуатации РК	Размеры информационного поля РК, м	Количество сторон РК	Общая площадь информационного поля РК, м ²	№ кадастрового квартала, участка	Форма собственности автомобильной дороги	километр автомобильной дороги от начала	Координаты			Номер чертежа
									Имя точки	X	Y	
Г	7	ул. Машиностроителей, д. 52, «ул. Садовая»	1,2 x 1,8	2	4.32	12:05:0302011	муниципальная	*	1	364211.134	1268547.873	
									2	364214.084	1268551.910	
									3	364212.469	1268553.090	
									4	364209.519	1268549.052	
Г	8	ул. Машиностроителей, д. 103, «Микрорайон Интеграл»	1,2 x 1,8	2	4.32	12:05:0302016	муниципальная	*	1	363991.022	1268311.148	
									2	363994.156	1268315.043	
									3	363992.598	1268316.297	
									4	363989.464	1268312.401	
Г	9	ул. Первомайская, д. 132, «Рынок»	1,2 x 1,8	2	4.32	12:05:0503006	муниципальная	*	1	364763.106	1270676.856	
									2	364762.470	1270678.751	
									3	364757.724	1270677.017	
									4	364758.410	1270675.139	
Г	10	ул. Первомайская, д. 177, «ул. Зарубина»	1,2 x 1,8	2	4.32	12:05:0303006	муниципальная	*	1	364028.304	1270376.853	
									2	364031.414	1270380.768	
									3	364029.848	1270382.012	
									4	364026.738	1270378.097	
Г	11	ул. Мира, д. 113, напротив д.66, «Заречная»	1,2 x 1,8	2	4.32	12:05:0711001	муниципальная	*	1	364824.997	1273883.832	
									2	364826.631	1273884.985	
									3	364823.749	1273889.070	
									4	364822.105	1273887.910	
Г	12	ул. Строителей, д. 42, «ул. Строителей»	1,2 x 1,8	2	4.32	12:05:0301002	муниципальная	*	1	364879.339	1267555.674	
									2	364880.638	1267557.195	
									3	364876.835	1267560.442	
									4	364875.536	1267558.921	
Г	13	ул. Йывана Кырли, д. 10 «ул. Баумана»	1,2 x 1,8	2	4.32	12:05:0301001	муниципальная	*	1	365274.140	1268108.078	
									2	365274.545	1268113.061	
									3	365272.551	1268113.223	
									4	365272.146	1268108.240	

Код РК	№ РК на схеме	Название автомобильной дороги Адрес установки и эксплуатации РК	Размеры информационного поля РК, м	Количество сторон РК	Общая площадь информационного поля РК, м ²	№ кадастрового квартала, участка	Форма собственности автомобильной дороги	километр автомобильной дороги от начала	Координаты			Номер чертежа
									Имя точки	X	Y	
Г	14	ул. Комсомольская, д. 163 (ул. Волкова, 164), «Театральная»	1,2 x 1,8	2	4.32	12:05:0506007	муниципальная	*	1	364429.040	1271023.662	
									2	364428.236	1271025.923	
									3	364423.525	1271024.249	
									4	364424.329	1271021.988	
Г	15	ул. Красноармейская, д. 71, «Университет»	1,2 x 1,8	2	4.32	12:05:0503001	муниципальная	*	1	365662.598	1270216.563	
									2	365660.747	1270221.208	
									3	365658.889	1270220.468	
									4	365660.740	1270215.823	
Г	16	ул. Красноармейская, д. 103, «ул. Анциферова»	1,2 x 1,8	2	4.32	12:05:0302007	муниципальная	*	1	365888.105	1269312.600	
									2	365888.963	1269317.526	
									3	365886.993	1269317.869	
									4	365886.135	1269312.943	
Г	17	ул. Машиностроителей, напротив д. 6, «Лапшино»	1,2 x 1,8	2	4.32	12:05:0502001	муниципальная	*	1	366256.558	1270038.912	
									2	366256.509	1270040.912	
									3	366251.511	1270040.789	
									4	366251.560	1270038.790	
Г	18	ул. Машиностроителей, д. 30 (у ЗПП), «Заводы»	1,2 x 1,8	2	4.32	12:05:0302004	муниципальная	*	1	364780.538	1269288.313	
									2	364783.499	1269292.341	
									3	364782.452	1269293.111	
									4	364779.491	1269289.083	
Г	19	ул. Машиностроителей, юго-западнее д. 71 (у ОАО «ММЗ»), «Заводы»	1,2 x 1,8	2	4.32	12:05:0302009	муниципальная	*	1	364789.242	1269353.860	
									2	364792.326	1269357.796	
									3	364791.303	1269358.598	
									4	364788.219	1269354.662	
Г	20	ул. Пролетарская, д. 71, «Лапшино»	1,2 x 1,8	2	4.32	12:05:0502002	муниципальная	*	1	366185.512	1270089.127	
									2	366186.738	1270089.556	
									3	366185.085	1270094.275	
									4	366183.858	1270093.845	

Код РК	№ РК на схеме	Название автомобильной дороги Адрес установки и эксплуатации РК	Размеры информационного поля РК, м	Количество сторон РК	Общая площадь информационного поля РК, м ²	№ кадастрового квартала, участка	Форма собственности автомобильной дороги	километр автомобильной дороги от начала	Координаты			Номер чертежа
									Имя точки	X	Y	
Г	21	ул. Водопроводная, д.85а , «ул. Островского»	1,2 x 1,8	2	4.32	12:05:0502001	муниципальная	*	1	366611.487	1270472.095	
									2	366612.702	1270472.559	
									3	366610.915	1270477.229	
									4	366609.701	1270476.765	
Г	22	ул. Подольских Курсантов, д. 2, «ул. Подольских Курсантов»	1,2 x 1,8	2	4.32	12:05:0202003	муниципальная	*	1	366416.097	1269943.154	
									2	366418.097	1269943.190	
									3	366418.008	1269948.189	
									4	366416.008	1269948.153	
Г	23	ул. Карла Маркса ,д.131, «Фабричная»	1,2 x 1,8	2	4.32	12:05:0901002	муниципальная	*	1	362356.739	1270523.535	
									2	362355.812	1270526.151	
									3	362351.099	1270524.479	
									4	362351.768	1270522.594	
Г	24	ул. Эшкинина, д. 10, «микрорайон «Сомбатхей»	1,2 x 1,8	2	4.32	12:05:0506012	муниципальная	*	1	364172.734	1272018.125	
									2	364176.935	1272020.837	
									3	364175.856	1272022.508	
									4	364171.649	1272019.805	
Г	25	ул. Воинов интернационалистов (Воскресенский проспект, напротив д. 1), «Симферопольский бульвар»	1,2 x 1,8	2	4.32	12:05:0506011	муниципальная	*	1	364906.419	1272423.977	
									2	364908.292	1272424.677	
									3	364906.541	1272429.361	
									4	364904.668	1272428.660	
Г	26	ул. Карла Либкнехта, д. 14, «ул. Гайдара»	1,2 x 1,8	2	4.32	12:05:0704002	муниципальная	*	1	365948.680	1274931.168	
									2	365950.875	1274930.779	
									3	365949.170	1274936.531	
									4	365947.253	1274935.960	
Г	27	ул. Карла Либкнехта, д. 39, «ул. Тельмана»	1,2 x 1,8	2	4.32	12:05:0704006	муниципальная	*	1	365665.485	1274903.384	
									2	365665.356	1274905.396	
									3	365660.419	1274905.210	
									4	365660.488	1274903.212	

Код РК	№ РК на схеме	Название автомобильной дороги Адрес установки и эксплуатации РК	Размеры информационного поля РК, м	Количество сторон РК	Общая площадь информационного поля РК, м ²	№ кадастрового квартала, участка	Форма собственности автомобильной дороги	километр автомобильной дороги от начала	Координаты			Номер чертежа
									Имя точки	X	Y	
Г	28	ул. Медицинская, д. 9, «Детская республиканская больница»	1,2 x 1,8	2	4.32	12:05:0704007	муниципальная	*	1	365310.912	1275536.039	
									2	365312.798	1275536.053	
									3	365312.843	1275541.052	
									4	365310.843	1275541.071	
Г	29	ул. Медицинская, д.10, «Детская республиканская больница»	1,2 x 1,8	2	4.32	12:05:1101001	муниципальная	*	1	365288.455	1275517.864	
									2	365290.452	1275517.962	
									3	365290.208	1275522.956	
									4	365288.210	1275522.858	
Г	30	ул. Мира, д. 8, «ул. Московская»	1,2 x 1,8	2	4.32	12:05:0702010	муниципальная	*	1	364337.407	1274596.866	
									2	364339.007	1274598.067	
									3	364336.007	1274602.066	
									4	364334.407	1274600.866	
Г	31	ул. Мира, д. 29, «ул. Дендросад»	1,2 x 1,8	2	4.32	12:05:1102001	муниципальная	*	1	363657.338	1274836.431	
									2	363657.833	1274838.369	
									3	363652.989	1274839.607	
									4	363652.493	1274837.669	
Г	32	ул. Лебедева, д. 29 (ул. Мира, д. 15), «Госпиталь»	1,2 x 1,8	2	4.32	12:05:0703003	муниципальная	*	1	363141.861	1274941.504	
									2	363143.846	1274941.748	
									3	363143.237	1274946.711	
									4	363141.252	1274946.467	
Г	33	ул. Лебедева, д. 33, «ул. Вишневая»	1,2 x 1,8	2	4.32	12:05:0703003	муниципальная	*	1	363172.632	1274712.391	
									2	363174.619	1274712.618	
									3	363174.051	1274717.586	
									4	363172.064	1274717.359	
Г	34	ул. Лебедева, д. 34, «ул. Вишневая»	1,2 x 1,8	2	4.32	12:05:0803001	муниципальная	*	1	363151.554	1274684.270	
									2	363153.536	1274684.536	
									3	363152.871	1274689.492	
									4	363150.888	1274689.226	

Код РК	№ РК на схеме	Название автомобильной дороги Адрес установки и эксплуатации РК	Размеры информационного поля РК, м	Количество сторон РК	Общая площадь информационного поля РК, м ²	№ кадастрового квартала, участка	Форма собственности автомобильной дороги	километр автомобильной дороги от начала	Координаты			Номер чертежа
									Имя точки	X	Y	
Г	35	ул. Лебедева, напротив д. 576, «микрорайон Нагорный»	1,2 x 1,8	2	4.32	12:05:0802001	муниципальная	*	1	363358.059	1273750.204	А68, Г35
									2	363359.943	1273750.874	
									3	363358.268	1273755.585	
									4	363356.083	1273754.782	
Г	36	ул. Панфилова, д. 35, «ул. Панфилова»	1,2 x 1,8	2	4.32	12:05:0303005	муниципальная	*	1	363762.392	1270318.497	
									2	363763.690	1270320.019	
									3	363759.884	1270323.262	
									4	363759.884	1270323.262	
Г	37	ул. Советская, д.162, «Юбилейная площадь»	1,2 x 1,8	2	4.32	12:05:0303005	муниципальная	*	1	363541.856	1270848.196	А39, Г37
									2	363544.801	1270852.237	
									3	363543.185	1270853.415	
									4	363540.240	1270849.374	
Г	38	ул.Первомайская, д. 80, «ул. Льва Толстого»	1,2 x 1,8	2	4.32	12:05:0303012	муниципальная	*	1	366070.802	1271146.089	
									2	366075.536	1271147.697	
									3	366074.893	1271149.591	
									4	366070.158	1271147.982	
Г	39	ул. Больничная ,д. 82, «ул. Больничная»	1,2 x 1,8	2	4.32	12:05:0502002	муниципальная	*	1	366489.182	1270886.413	
									2	366491.081	1270887.042	
									3	366489.510	1270891.789	
									4	366487.611	1270891.160	
Г	40	Пр. Гагарина, д. 4, «проспект Гагарина»	1,2 x 1,8	2	4.32	12:05:0501004	муниципальная	*	1	364040.280	1270834.411	
									2	364039.611	1270836.295	
									3	364034.899	1270834.622	
									4	364035.569	1270832.737	

Рекламные конструкции «Видеоэкран»

М	1	ул. Пушкина, севернее д. 130 ул. Комсомольская	3,2 x 1,8	1	3.57	12:05:0506003	муниципальная	*	1	364471.541	1271009.487	М1
---	---	--	-----------	---	------	---------------	---------------	---	---	------------	-------------	----

Код РК	№ РК на схеме	Название автомобильной дороги Адрес установки и эксплуатации РК	Размеры информационного поля РК, м	Количество сторон РК	Общая площадь информационного поля РК, м ²	№ кадастрового квартала, участка	Форма собственности автомобильной дороги	километр автомобильной дороги от начала	Координаты			Номер чертежа
									Имя точки	X	Y	

Рекламные конструкции «Пиллар»

Н	1	перекресток ул. Комсомольская - бул. Чавайна, южнее д. 1246 по ул. Комсомольская	1,4 х 3	3	12.6	12:05:0506002	муниципальная	*	1	364769.135	1271140.972	Н1-Н4
Н	2	перекресток ул. Комсомольская - бул. Чавайна, восточнее д. 1246 по ул. Комсомольская	1,4 х 3	3	12.6	12:05:0506002	муниципальная	*	1	364744.771	1271131.742	Н1-Н4
Н	3	перекресток ул. Комсомольская - бул. Чавайна, западнее д. 149 по бул. Чавайна	1,4 х 3	3	12.6	12:05:0506005	муниципальная	*	1	364759.404	1271173.072	Н1-Н4
Н	4	перекресток ул. Комсомольская - бул. Чавайна, западнее д. 155 по ул. Комсомольская	1,4 х 3	3	12.6	12:05:0506005	муниципальная	*	1	364733.935	1271163.849	Н1-Н4
Н	5	перекресток ул. Комсомольская - ул. Пушкина, южнее д. 26 по ул. Пушкина	1,4 х 3	3	12.6	12:05:0506002	муниципальная	*	1	364491.796	1271047.787	Н5
Н	6	ул. Кремлевская, западнее д.23 по ул. Кремлевской, у стоянки клуба СТОУН	1,4 х 3	3	12.6	12:05:0506002	муниципальная	*	1	365126.158	1270964.693	Н6
Н	7	перекресток ул. Красноармейская, севернее д.43, у ТЦ Дом Быта	1,4 х 3	3	12.6	12:05:0506001	муниципальная	*	1	365259.610	1271307.326	Д25, Н7, Н13
Н	8	ул. Красноармейская, южнее д. 111 по ул. Красноармейской	1,4 х 3	3	12.6	12:05:0506001	муниципальная	*	1	365702.303	1268989.519	Н8
Н	9	перекресток ул. Машиностроителей - ул. Свердлова, юго-восточнее д. 32	1,4 х 3	3	12.6	12:05:0302007	муниципальная	*	1	365282.190	1269810.920	А74, А76, Н9
Н	10	перекресток Карла Маркса - Ленинский проспект, западнее д. 99 по ул. Карла Маркса (ТЦ Форум)	1,4 х 3	3	12.6	12:05:0801001	муниципальная	*	1	363978.011	1271387.471	Н10
Н	11	ул. Кремлевская, западнее д.19 (ТЦ «21 век»)	1,4 х 3	3	12.6	12:05:0506002	муниципальная	*	1	365089.794	1271108.239	И2, Н11, Н12
Н	12	ул. Кремлевская, юго-западнее д.19 (ТЦ «21 век»)	1,4 х 3	3	12.6	12:05:0506002	муниципальная	*	1	365071.359	1271102.086	И2, Н11, Н12
Н	13	перекресток ул. Красноармейская - ул. Комсомольская, южнее д.96	1,4 х 3	3	12.6	12:05:0505003	муниципальная	*	1	365306.346	1271328.353	Д25, Н7, Н13

Общее количество рекламных конструкций - 534

* Установка и эксплуатация РК на земельном участке (территории), прилегающем(ой) к зданию или сооружению.

Приложение № 2
к схеме размещения
рекламных конструкций
на территории городского округа
«Город Йошкар-Ола»

**Классификатор
рекламных конструкций
городского округа «Город Йошкар-Ола»**

**Общие требования
к рекламным конструкциям, устанавливаемым (размещаемым)
на земельных участках независимо от форм собственности,
а также на зданиях или ином недвижимом имуществе,
находящихся в государственной собственности Республики Марий Эл
или муниципальной собственности городского округа
«Город Йошкар-Ола»**

Распространение наружной рекламы выполняется с использованием щитов, стендов, строительных сеток, перетяжек, электронных табло, проекционного и иного предназначенного для проекции рекламы на любые поверхности оборудования, воздушных шаров, аэростатов и иных технических средств стабильного территориального размещения (далее – рекламные конструкции), монтируемых и располагаемых на внешних стенах, крышах и иных конструктивных элементах зданий, строений, сооружений или вне их, а также остановочных пунктов движения общественного транспорта осуществляется с соблюдением требований статьи 19 Федерального закона «О рекламе» от 13.03.2006 г. № 38-ФЗ.

1. В случае, если место установки рекламной конструкции определяется в соответствии с положениями части 5.8 статьи 19 Федерального закона «О рекламе» от 13.03.2006 г. № 38-ФЗ схемой размещения рекламных конструкций, установка рекламной конструкции в заявленном месте должна производиться строго в соответствии с данной Схемой.

2. Установка (размещение) рекламной конструкции допускается при соблюдении положений ГОСТ Р 52044-2003 «Наружная реклама на автомобильных дорогах и территориях городских и сельских поселений. Общие технические требования к средствам наружной рекламы. Правила размещения».

3. Проект рекламной конструкции и её территориального размещения должен соответствовать требованиям технического регламента.

4. Установка (размещение) рекламной конструкции должна соответствовать требованиям нормативных актов по безопасности движения транспорта.

5. Установка (размещение) рекламной конструкции не должна нарушать внешний архитектурный облик сложившейся застройки городского округа «Город Йошкар-Ола». Администрация городского округа «Город Йошкар-Ола» вправе определять типы и виды рекламных конструкций, допустимых и недопустимых к установке на территории города Йошкар-Олы или части его территории, в том числе требования к таким рекламным конструкциям, с учетом необходимости сохранения внешнего архитектурного облика сложившейся застройки.

6. Установка (размещение) рекламной конструкции не должна нарушать требования законодательства Российской Федерации об объектах культурного наследия (памятниках истории и культуры) народов Российской Федерации, их охране и использовании.

7. Установка (размещение) рекламной конструкции должна производиться при соблюдении положений, установленных частями 5.1 – 5.7 и 9.1 статьи 19 Федерального закона «О рекламе» от 13.03.2006г. N 38-ФЗ.

8. Щитовая рекламная конструкция, выполненная в одностороннем варианте должна иметь нерабочую сторону, защищенную металлическим профлистом, окрашенным в белый или серый цвет или облицованную панелями из композитного материала.

9. Конструктивные элементы жесткости и крепления (соединения с основанием, болтовые соединения, элементы опор, технологические косынки и т.п.) рекламной конструкции должны быть закрыты декоративными элементами и не должны иметь видимых элементов соединения различных частей конструкции.

10. Освещенность информационного поля рекламной конструкции должна быть достаточной для его восприятия в темное время суток. Подключение к источнику электроснабжения осуществляется закрытым способом (под землей, покрытием тротуара и так далее) или воздушным с применением СИП (при наличии существующих опор). Рекламная конструкция должна быть оборудована системой аварийного отключения от сети электропитания и соответствовать требованиям пожарной безопасности.

11. Рекламная конструкция должна иметь маркировку с указанием наименования владельца и его контактного телефона, а также номер рекламной конструкции, обеспечивающую их удобное прочтение и сохранность. Место размещения маркировки в зависимости от типа рекламной конструкции согласовывается индивидуально.

12. Проект (дизайн) рекламной конструкции и ее установки (размещения) согласовывается в установленном порядке с управлением архитектуры и градостроительства администрации городского округа «Город Йошкар-Ола».

**Технические характеристики
типов и видов рекламных конструкций, устанавливаемых (размещаемых)
на земельных участках независимо от форм собственности,
а также на зданиях или ином недвижимом имуществе, находящихся
в государственной собственности Республики Марий Эл
или муниципальной собственности городского округа
«Город Йошкар-Ола»**

Типы рекламных конструкций стабильного территориального размещения:

1. Рекламные конструкции на объектах благоустройства городской инфраструктуры.
2. Рекламные конструкции, устанавливаемые (размещаемые) на земельных участках независимо от форм собственности.
3. Рекламные конструкции, присоединяемые к объектам недвижимости (зданиям, сооружениям).

1. Рекламные конструкции на объектах благоустройства городской инфраструктуры.

Панель-кронштейн (консоль) на опоре – двусторонняя консольная плоскостная рекламная конструкция малого формата с двумя информационными полями, присоединяемая к опоре наружного освещения или к опоре контактной сети общественного электротранспорта.

Панель-кронштейн должен выполняться в виде двусторонней конструкции с внутренней подсветкой. Размер одной стороны информационного поля составляет 1,2 м × 1,8 м. Площадь информационного поля панель-кронштейна определяется общей площадью двух его сторон. Размещение панель-кронштейна на опоре сбоку от автомобильной дороги или улицы от бровки земляного полотна автомобильной дороги (бордюрного камня) на расстоянии менее 5 м не допускается. В целях безопасности в эксплуатации панель-кронштейн должен быть установлен на высоте не менее 4,5 м.

Модуль «Щит» на пешеходном ограждении – односторонняя рекламная конструкция малого формата, совмещенная или присоединяемая к пешеходным ограждениям, расположенным вдоль бордюрного камня, тротуара и предназначенным для упорядочения движения пешеходов и предотвращения выхода на проезжую часть. Требования к безопасности и эксплуатации данной конструкции должны соответствовать требованиям действующих нормативных актов, стандартов технических средств организации дорожного движения. Размер информационного поля модуля рекламной конструкции на пешеходных ограждениях составляет 0,8 м. × 1,5 м. Рекламная конструкция имеет одну сторону без подсветки. Не допускается установка (размещение) рекламной и информационной конструкций на дорожных ограждениях и направляющих устройствах.

Сити-формат на остановочных павильонах – двухсторонняя рекламная конструкция малого формата, монтируемая на конструктивных элементах павильонов ожидания общественного транспорта. Размер одной стороны информационного поля рекламной конструкции на остановочном павильоне составляет 1,2 м × 1,8 м. Площадь информационного поля рекламной конструкции на остановочном павильоне определяется общей площадью двух его сторон. Рекламные конструкции на остановочных павильонах должны быть с внутренним подсветом. Фундамент рекламной конструкции на остановочных павильонах не должен выступать над уровнем покрытия тротуара.

Модуль «Щит» на скамейках – рекламная конструкция малого формата «Постер», монтируемая на конструктивный элемент скамейки. Размеры информационного поля рекламного модуля могут быть от 0,5 м. × 1,5 м. до 0,7 м × 1,8 м. Рекламная поверхность имеет одну сторону без подсветки. Скамейка не имеет фундамента.

2. Рекламные конструкции, устанавливаемые (размещаемые) на земельных участках независимо от форм собственности.

Сити-формат – двухсторонняя рекламная конструкция малого формата. Размер одной стороны информационного поля рекламной конструкции составляет 1,2 м × 1,8 м. Площадь информационного поля рекламной конструкции определяется общей площадью двух его сторон. Рекламная конструкция должна иметь внутренний подсвет. Откидные стойки выполняются из триплексного или калёного стекла (8-10 мм). Для вариантов динамической смены изображения – скроллер, смена изображения производится путём периодического вертикального перемещения изображений через верхний и нижний горизонтальные валы или другими технологиями автоматической смены. Фундамент рекламной конструкции не должен выступать над уровнем дорожного покрытия.

Афишный стенд – рекламная или информационная конструкция малого формата, с одним или двумя модульными щитами, не имеющая подсветки. Размер одного модуля информационного поля афишного стенда составляет 1,8 м × 2,5 м. Площадь информационного поля афишного стенда определяется общей площадью его эксплуатируемых модульных щитов. Рекламная конструкция предназначена для размещения рекламы и информации, исключительно о репертуарах театров, кинотеатров, спортивных и иных массовых мероприятиях, событиях общественного, культурно-развлекательного, спортивно-оздоровительного характера. Информационные материалы о массовых мероприятиях, событиях общественного и социального характера могут содержать данные о спонсорах соответствующих мероприятий. Фундамент опор рекламной конструкции допускается в двух вариантах: заглубляемый, не выступающий над уровнем дорожного покрытия и незаглубляемый. Заглубляемые фундаменты опор не должны выступать над уровнем дорожного покрытия или уровнем земли. В случае использования незаглубляемого фундамента, он в обязательном порядке облицовывается композитным материалом по специальной форме, соответствующей дизайну афишного стенда.

Модуль «HoReCa» – рекламная конструкция малого формата. Рекламная конструкция выполняется в двустороннем варианте и должна иметь внутренний подсвет. Максимальный размер рекламного модуля не должен превышать 1,2 м × 1,8 м. Площадь информационного поля рекламной конструкции определяется общей площадью двух сторон. На одной опоре рекламной конструкции допускается размещать информационный указатель наименования улицы или направления движения (туристический, социальный и общественный путеводитель). Фундамент опоры рекламной конструкции допускается в двух вариантах: заглубляемый, не выступающий над уровнем дорожного покрытия и незаглубляемый. Заглубляемый фундамент опоры не должен выступать над уровнем дорожного покрытия или уровнем земли. В случае использования незаглубляемого фундамента, он в обязательном порядке облицовывается композитным материалом по специальной форме, соответствующей дизайну рекламной конструкции или выполняется в виде чугунного литья.

Тумба – рекламная конструкция малого формата, с внутренним подсветом, имеющая форму цилиндра и три внешние поверхности с информационными полями размером 1,25 м × 1,8 м. Одна внешняя поверхность предназначена для размещения информации о репертуарах театров, кинотеатров, спортивных и иных массовых мероприятиях, событиях общественного, культурно-развлекательного, спортивно-оздоровительного и социального характера. Площадь информационного поля рекламной конструкции определяется общей площадью трех их сторон. Тумба не имеет фундамента.

Пиллар – рекламная конструкция малого формата, с внутренним подсветом, имеющая форму треугольного параллелепипеда, на каждой вертикальной грани которого расположены информационные поля размером 1,4 м × 3,0 м. Площадь информационного поля рекламной конструкции определяется общей площадью трех их сторон. Пиллар не имеет фундамента.

Ситиборд (скроллер) – рекламная конструкция малого формата, с внутренним подсветом, имеющая одну или две поверхности. Состоит из фундамента, каркаса, опоры и информационного поля. Площадь информационного поля рекламной конструкции определяется общей площадью его эксплуатируемых сторон. Размер одной стороны информационного поля рекламной конструкции составляет 2,7 м × 3,7 м. Откидные стойки выполняются из триплексного или калёного стекла (8–10 мм). Для вариантов динамической смены изображения – скроллер, смена изображения производится путём периодического вертикального перемещения изображений через верхний и нижний горизонтальные валы или другими технологиями автоматической смены. В случае, если рекламная конструкция выполняется в одностороннем варианте, то нерабочая сторона должна быть защищена профлистом, окрашенным в белый или серый цвет, или облицована панелями из композитного материала. Фундамент опор рекламной конструкции не должен выступать над уровнем дорожного покрытия или уровнем земли более чем на 5 см.

Щит 2,5 м × 1,2 м – рекламная конструкция малого формата, имеющая внешние поверхности. Рекламная конструкция состоит из фундамента, каркаса, опор и информационного поля размером 2,5 м × 1,2 м. Площадь информационного поля рекламной конструкции определяется общей площадью его сторон. Количество сторон рекламной конструкции не может быть более двух. Рекламная конструкция должна быть оборудована внешним или внутренним подсветом. В случае, если рекламная конструкция выполняется в одностороннем варианте, то нерабочая сторона должна быть защищена профлистом, окрашенным в белый или серый цвет, или облицована панелями из композитного материала. Фундаменты опор рекламной конструкции не должны выступать над уровнем дорожного покрытия или уровнем земли.

Щит 4 м × 3 м – рекламная конструкция среднего формата. Рекламная конструкция состоит из фундамента, каркаса, опор и информационного поля размером 4 м × 3 м. Площадь информационного поля рекламной конструкции определяется общей площадью его сторон. Количество сторон рекламной конструкции не может быть более двух. Рекламная конструкция должна быть оборудована внешним или внутренним подсветом. В случае если рекламная конструкция выполняется в одностороннем варианте, то нерабочая сторона должна быть защищена профлистом, окрашенным в белый или серый цвет, или облицована панелями из композитного материала. Фундаменты опор рекламной конструкции не должны выступать над уровнем дорожного покрытия или уровнем земли более чем на 5 см.

Щит 6 м × 3 м (Билборд) – рекламная конструкция среднего формата. Рекламная конструкция состоит из фундамента, каркаса, опор и информационного поля размером 6 м × 3 м. Площадь информационного поля рекламной конструкции определяется общей площадью его сторон. Количество сторон рекламной конструкции не может быть более двух. Возможные технологии смены изображения: призматрон, скроллер и другие технологии автоматической смены изображений. В случае, если рекламная конструкция выполняется в одностороннем варианте, то нерабочая сторона должна быть защищена профлистом, окрашенным в белый или серый цвет, или облицована панелями из композитного материала. Рекламная конструкция должна быть оборудована внешним или внутренним подсветом. Фундамент опор рекламной конструкции не должен выступать над уровнем дорожного покрытия или уровнем земли более чем на 5 см.

Суперборд и Суперсайт – рекламные конструкции большого формата. Рекламные конструкции состоят из фундамента, каркаса, опоры и информационного поля. Рекламные конструкции должны иметь внутренний или внешний подсвет. Размер одной стороны информационного поля суперборда составляет 4 м × 12 м. Размер одной стороны информационного поля суперсайта составляет 5 м × 15 м. Площадь информационного поля рекламных конструкций определяется общей площадью их сторон. Количество сторон суперборда не может быть более двух. Количество сторон суперсайта не может быть более трех. Технология замены изображения: натяжение винилового полотна. Возможна

технология смены изображения: призматрон. Рекламные конструкции, выполненные в одностороннем варианте, должны иметь нерабочую сторону, защищенную профлистом, окрашенным в белый или серый цвет, или облицованную панелями из композитного материала. Фундамент опор рекламных конструкций не может выступать над уровнем дорожного покрытия или уровня земли более чем на 5 см.

Щит по индивидуальному проекту – рекламная конструкция большого формата. Рекламная конструкция состоит из фундамента, каркаса, опор и информационного поля. Размер рекламной конструкции определяется индивидуально с учетом состояния внешнего архитектурного облика сложившейся застройки. Площадь информационного поля конструкции определяется расчетным путем. Технология замены изображения: натяжение винилового полотна. Возможные технологии смены изображения: призматрон, скроллер и другие технологии автоматической смены изображений. В случае если рекламная конструкция выполняется в одностороннем варианте, то нерабочая сторона должна быть защищена профлистом, окрашенным в белый или серый цвет, или облицована панелями из композитного материала. Рекламная конструкция должна быть оборудована внешним или внутренним подсветом. На конструкцию распространяются все требования, предусмотренные для рекламных конструкций большого формата. Фундаменты опор рекламной конструкции не должны выступать над уровнем дорожного покрытия или уровня земли.

Стела (Навигатор) – рекламная конструкция, имеющая формат, отличный от иных форматов. Данная конструкция выполняется по индивидуальному проекту. Рекламная конструкция состоит из фундамента, каркаса, опор и информационных полей. Размер рекламной конструкции определяется индивидуально с учетом состояния внешнего архитектурного облика сложившейся застройки. Площадь информационного поля рекламной конструкции определяется расчетным путем. В случае если рекламная конструкция выполняется в одностороннем варианте, то нерабочая сторона должна быть защищена профлистом, окрашенным в белый или серый цвет, или облицована панелями из композитного материала. Рекламная конструкция должна быть оборудована внешним или внутренним подсветом. На конструкцию распространяются все требования, предусмотренные для рекламных конструкций большого формата. Рекламная конструкция должна быть оборудована системой аварийного отключения от сети электропитания и соответствовать требованиям пожарной безопасности. Фундамент опоры рекламной конструкции не должен выступать над уровнем дорожного покрытия или уровня земли более чем на 5 см.

Светодиодный экран – рекламная конструкция, предназначенная для воспроизведения изображения на плоскости экрана за счет светоизлучения светодиодов, ламп, иных источников света и светоотражающих элементов. Рекламная конструкция состоит из фундамента, каркаса, опор и информационного поля – экрана. Размер рекламной конструкции определяется индивидуально с учетом состояния внешнего архитектурного облика сложившейся застройки. Площадь информационного поля рекламной конструкции определяется размером

демонстрируемого изображения расчетным путем. Рекламная конструкция должна быть оборудована системой аварийного отключения от сети электропитания и соответствовать требованиям пожарной безопасности. Фундамент опоры рекламной конструкции не должен выступать над уровнем дорожного покрытия или уровня земли более чем на 5 см.

Флаг на флагштоке – рекламная конструкция, состоящая из одного или нескольких флагштоков (стоек) и мягких полотнищ. Рекламная конструкция может устанавливаться на прилегающей территории зданий и сооружений. Площадь информационного поля рекламной конструкции определяется площадью двух сторон его полотнища или суммированием площади двух сторон всех полотнищ (расчетным путем).

3. Рекламные конструкции, присоединяемые к объектам недвижимости (зданиям, сооружениям).

Крышная конструкция в виде отдельных букв и логотипов – рекламная конструкция, размещаемая полностью или частично выше уровня карниза здания или на крыше, состоящая из отдельно стоящих символов (букв, цифр, логотипов), и оборудованная исключительно внутренним подсветом. Площадь информационного поля данного вида рекламной конструкции определяется расчетным путем. Высота рекламной конструкции должна быть не более одной десятой части от высоты фасада здания (от цоколя до кровли), со стороны которого размещается конструкция. Для рекламной конструкции в виде отдельных букв и логотипов в обязательном порядке разрабатывается техническая рабочая проектная документация с целью обеспечения безопасности при её установке, монтаже и эксплуатации. Рекламная конструкция в виде отдельных букв и логотипов должны быть оборудована системой аварийного отключения от сети электропитания, должна иметь систему пожаротушения и соответствовать иным требованиям пожарной безопасности.

Крышная конструкция в виде плоского сооружения – рекламная конструкция, устанавливаемая полностью или частично выше уровня карниза здания или на крыше, состоящая из элементов крепления, несущей части конструкции и информационного поля. Количество сторон рекламной конструкции (панели) не может быть более одной. Площадь информационного поля рекламной конструкции определяется расчетным путем. Для рекламной конструкции в виде плоского сооружения в обязательном порядке разрабатывается техническая проектная рабочая документация с целью обеспечения безопасности при её установке, монтаже и эксплуатации. Рекламная конструкция должна иметь внутренний подсвет. В исключительных случаях допускается внешний подсвет. Элементы подсветки должны быть оборудованы системой аварийного отключения от сети электропитания. Рекламная конструкция должна иметь систему пожаротушения и соответствовать иным требованиям пожарной безопасности.

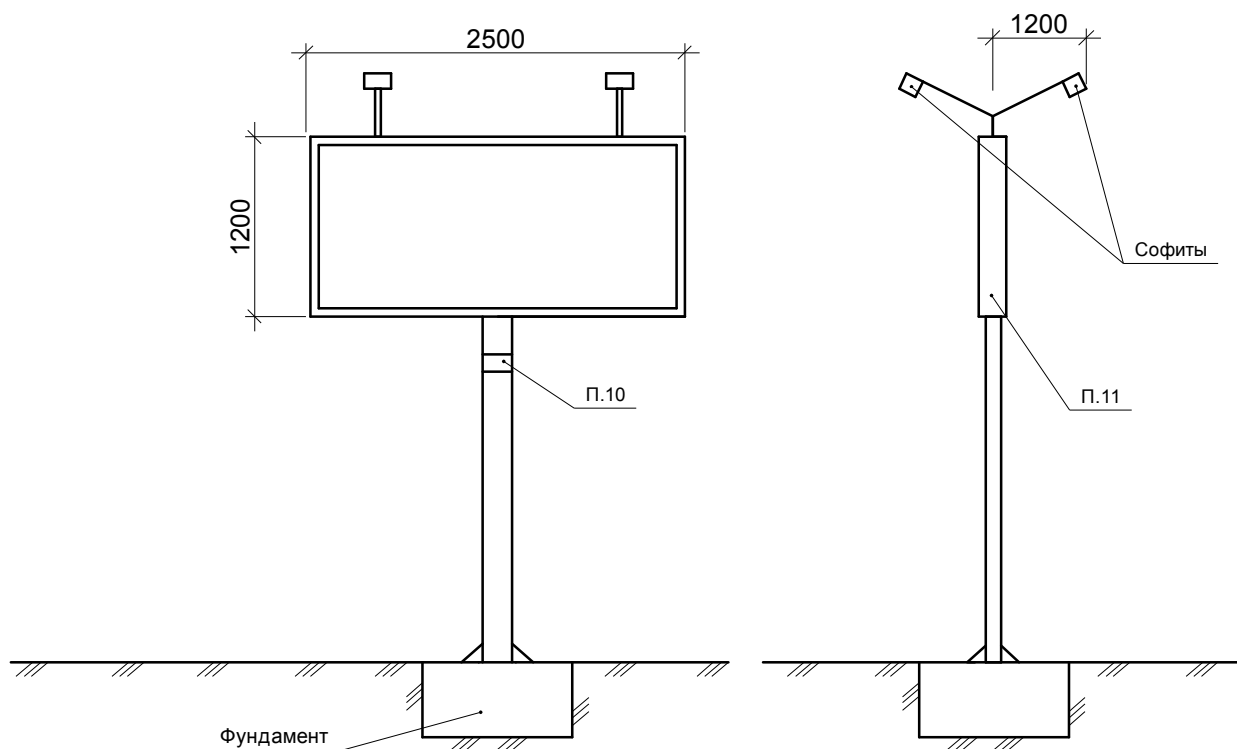
Медиа-фасад – рекламная конструкция, размещаемая на поверхности стен зданий, строений и сооружений, состоящая из электронно-светового

оборудования, позволяющего демонстрировать информационные материалы. Для размещения рекламной конструкции на конкретном здании разрабатывается проектная документация. Размер рекламной конструкции определяется индивидуально в зависимости от архитектуры здания с учетом внешнего архитектурного облика застройки. Площадь информационного поля рекламной конструкции определяется размером демонстрируемого изображения расчетным путем. Рекламная конструкция должна быть оборудована системой аварийного отключения от сети электропитания и соответствовать требованиям пожарной безопасности.

Брандмауэрное панно - рекламная конструкция, устанавливаемая на плоскости глухих стен зданий, не имеющих оконных проемов, витрин, архитектурных деталей декоративного оформления зданий. Рекламная конструкция выполняется в виде баннерного панно и щита, состоящих из элементов крепления к стене, каркаса и информационного поля или изображения, непосредственно нанесенного на поверхность стены (фасады зданий и сооружений). Площадь информационного поля рекламной конструкции определяется площадью рекламного изображения или каркаса информационного поля. Для рекламной конструкции, имеющей элементы крепления к стене, в обязательном порядке разрабатывается технический проект крепления объекта с целью обеспечения безопасности при эксплуатации. Рекламная конструкция должны быть оборудована внешним подсветом и системой аварийного отключения от сети электропитания и соответствовать требованиям пожарной безопасности. Размер и дизайн рекламной конструкции определяется индивидуально в зависимости от архитектуры здания с учетом внешнего архитектурного облика застройки.

Баннерное панно-перетяжка – рекламная конструкция, состоящая из устройства крепления, устройства натяжения в виде тросов и поля с рекламным сообщением, выполняемым либо на мягком носителе из ткани, либо конструкции из светодекоративных материалов. Количество сторон конструкции не может быть более двух. Размеры информационного поля могут быть от 1,0 м × 3,0 м до 1,0 м × 18 м. Площадь информационного поля конструкции определяется общей площадью его сторон.

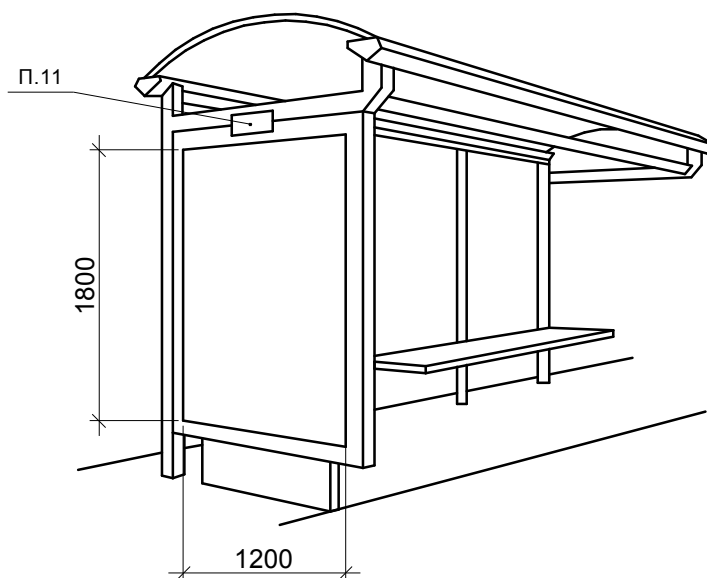
Рекламная конструкция "Щит"



Основные технические характеристики конструкции:

1. Конструкция: 2-х сторонняя, установленная на собственной опоре.
2. Опорная стойка: единая стальная конструкция из одной или нескольких профильных труб (устанавливаются без просвета) квадратного/прямоугольного сечения. Облицовка опорной стойки не допускается.
3. Информационное поле представляет собой стальную прямоугольную пространственную раму, жестко закрепленную на опорной стойке.
Информационное поле (щит) обрамляется рамкой.
4. Освещение: рекламная конструкция должна быть оборудована внешним или внутренним подсветом.
Подключение к источнику электроснабжения осуществляется закрытым способом или воздушным с применением СИП (при наличии существующих опор).
5. Фундамент - заглубляемый, видимая часть не должна выступать над уровнем земляного покрытия с последующим восстановлением газона.
7. Размер рекламного изображения: 2,5 x 1,2 м, площадь одной стороны 3 м², общая площадь рекламной конструкции 6м².
8. Технология замены изображения: натяжение винилового полотна, или наклейка бумажных носителей (бумажный постер).
9. Возможные технологии смены изображения:
 - призматрон;
 - скроллер;
 - другие технологии автоматической смены изображения.
10. Рекламная конструкция должна иметь маркировку с указанием наименования владельца, его контактного телефона, номера рекламной конструкции. Маркировка должна быть размещена на опорной стойке под информационным полем. Размер текста должен позволять его прочтение с ближайшей полосы движения транспортных средств.
11. Торцы рекламной конструкции закрываются металлопрофилем (лист), цвет серый.

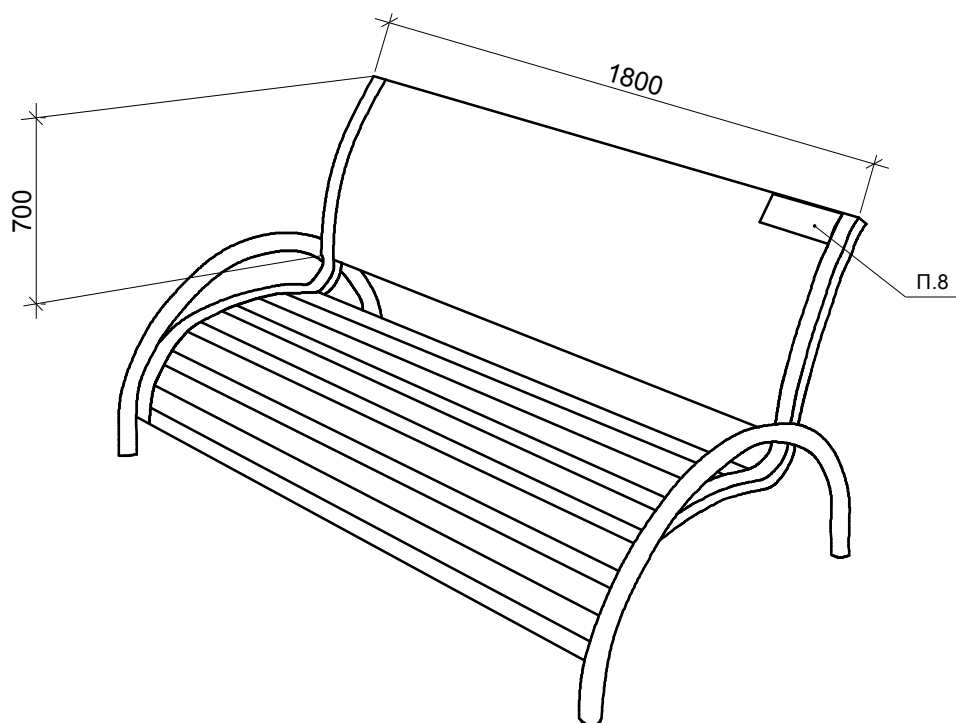
Рекламная конструкция малого формата "Сити-формат" павильонов ожидания на остановочных пунктах движения общественного транспорта



Основные технические характеристики конструкции:

1. Конструкция: 2-х сторонняя, установленная на собственной опоре.
 2. Опорная стойка, поверхность корпуса облицовываются композитным материалом. Цвет стойки, рамы - серый.
 3. Информационная панель представляет собой металлическую раму, на которой закреплен алюминиевый профиль. Рекламная конструкция монтируется на конструктивных элементах павильонов ожидания общественного транспорта.
 4. Освещение: рекламная конструкция должна иметь внутренний подсвет.
- Подключение к источнику электроснабжения осуществляется закрытым способом или воздушным с применением СИП (при наличии существующих опор).
5. Фундамент - заглубляемый, не должен выступать над уровнем покрытия тротуара.
 6. Высота опорной стойки: от 60 см до 80 см.
 7. Размер информационного поля: 1,2 x 1,8 м, общая площадь рекламной конструкции 2.16 м².
 8. Откидные стойки выполнены из триплексного или калёного стекла (не менее 6 мм).
 9. Технология замены изображения:
 - размещение бумажного постера;
 - размещение винилового постера.
 10. Возможные технологии смены изображения:
 - скроллер;
 - другие технологии автоматической смены.
 11. Рекламная конструкция должна иметь маркировку с указанием наименования владельца, его контактного телефона, номера рекламной конструкции. Маркировка должна быть размещена на боковой поверхности каркаса. Маркировка должна иметь доступное визуальное восприятие.

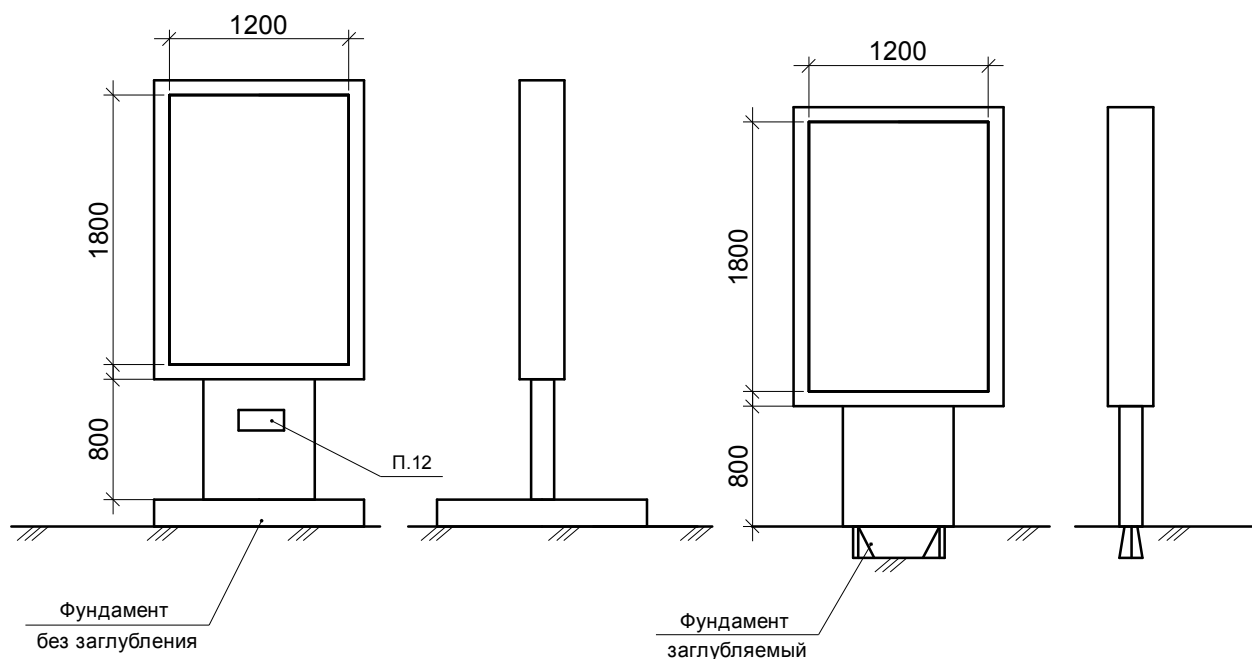
Рекламная конструкция модуль "Щит" на скамейках



Основные технические характеристики конструкции:

1. Конструкция: односторонняя.
2. Рекламная конструкция монтируется на конструктивный элемент скамейки.
3. Информационное поле
4. Освещение: не имеет.
5. Фундамент: не имеет.
6. Размеры информационного поля: 0,7 x 1,8 м, общая площадь рекламной конструкции 1.26 м².
7. Технология замены изображения: размещение бумажного постера, винилового постера, самоклеющейся пленки (полноцветная печать).
8. Рекламная конструкция должна иметь маркировку с указанием наименования владельца, его контактного телефона, номера рекламной конструкции. Маркировка должна иметь доступное визуальное восприятие.

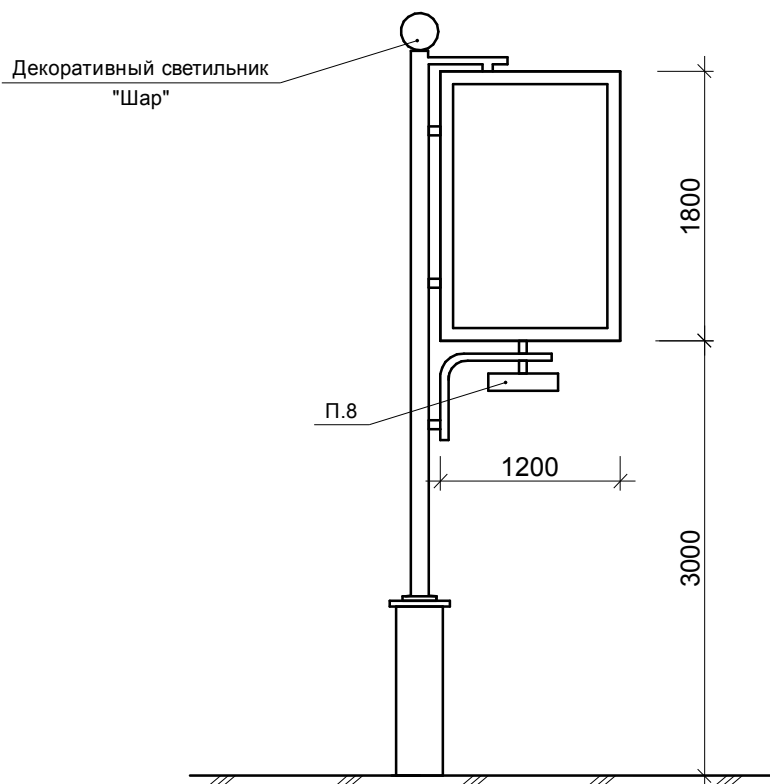
Рекламная конструкция "Сити-формат"



Основные технические характеристики конструкции:

1. Конструкция: 2-х сторонняя, установленная на собственной опоре.
2. Опорная стойка, поверхность корпуса облицовываются композитным материалом. Цвет стойки, рамы - серый.
3. Информационная панель представляет собой металлическую раму, на которой закреплен алюминиевый профиль.
4. Освещение: рекламная конструкция должна иметь внутренний подсвет.
- Подключение к источнику электроснабжения осуществляется закрытым способом или воздушным с применением СИП (при наличии существующих опор).
5. Фундамент - заглиблюемый, видимая часть не должна выступать над уровнем земляного покрытия с последующим восстановлением газона. В исключительных случаях, когда заглибление фундамента невозможно, допускается размещение фундамента без заглиблення. Видимая часть фундамента облицована декоративным материалом.
6. Высота опорной стойки: от 60 см до 80 см с обшивкой 75 см.
7. Размер информационного поля: 1,2 x 1,8 м, площадь одной стороны 2.16 м², общая площадь рекламной конструкции 4.32 м².
8. Размер рекламной конструкции: не более 1,42 x 2,0 м (без учета опоры).
9. Откидные стойки выполнены из триплексного или калёного стекла (не менее 6 мм).
10. Технология замены изображения:
 - размещение бумажного постера;
 - размещение винилового постера.
11. Возможные технологии смены изображения:
 - призматрон;
 - скроллер;
 - другие технологии автоматической смены.
12. Рекламная конструкция должна иметь маркировку с указанием наименования владельца, его контактного телефона, номера рекламной конструкции. Маркировка должна быть размещена на боковой поверхности каркаса. Маркировка должна иметь доступное визуальное восприятие.

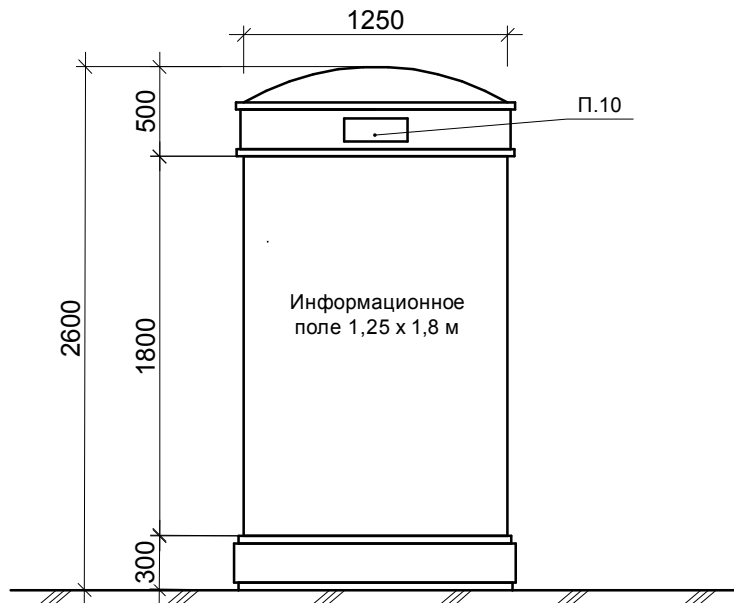
Рекламная конструкция модуль "HoReCa"



Основные технические характеристики конструкции:

1. Конструкция: 2-х сторонняя, установленная на собственной опоре.
2. Опорная стойка выполнена круглой методом художественнойковки. Допустимая высота опорной стойки от поверхности земли до низа короба: при размещении на тротуаре либо зеленой зоне от 2,1м до 3,5м; при размещении вдоль проезжей части от 3,5м. Цвет - черный, допускается темно бордовый.
3. Информационная панель представляет собой металлическую раму, облицованную декоративным материалом (алюминиевый, пластиковый профиль и т.п), жестко соединенную с опорной стойкой.
4. Освещение: рекламная конструкция должна иметь внутренний подсвет.
5. Фундамент опоры указателя допускается в двух вариантах: заглубляемый и незаглубляемый. Заглубляемый фундамент опоры указателя не должен выступать над уровнем дорожного покрытия или уровнем земли. В случае использования незаглубляемого фундамента, он в обязательном порядке облицовывается композитным материалом по специальной форме, соответствующей дизайну указателя или выполняется в виде чугунного литья.
6. Размер информационного поля: 1,2 x 1,8 м, площадь одной стороны 2.16 м², общая площадь рекламной конструкции 4.32 м².
7. Возможные технологии смены изображения:
 - призматрон;
 - скроллер;
 - другие технологии автоматической смены изображения.
8. Рекламная конструкция должна иметь маркировку с указанием наименования владельца, его контактного телефона, номера рекламной конструкции. Маркировка должна иметь доступное визуальное восприятие.

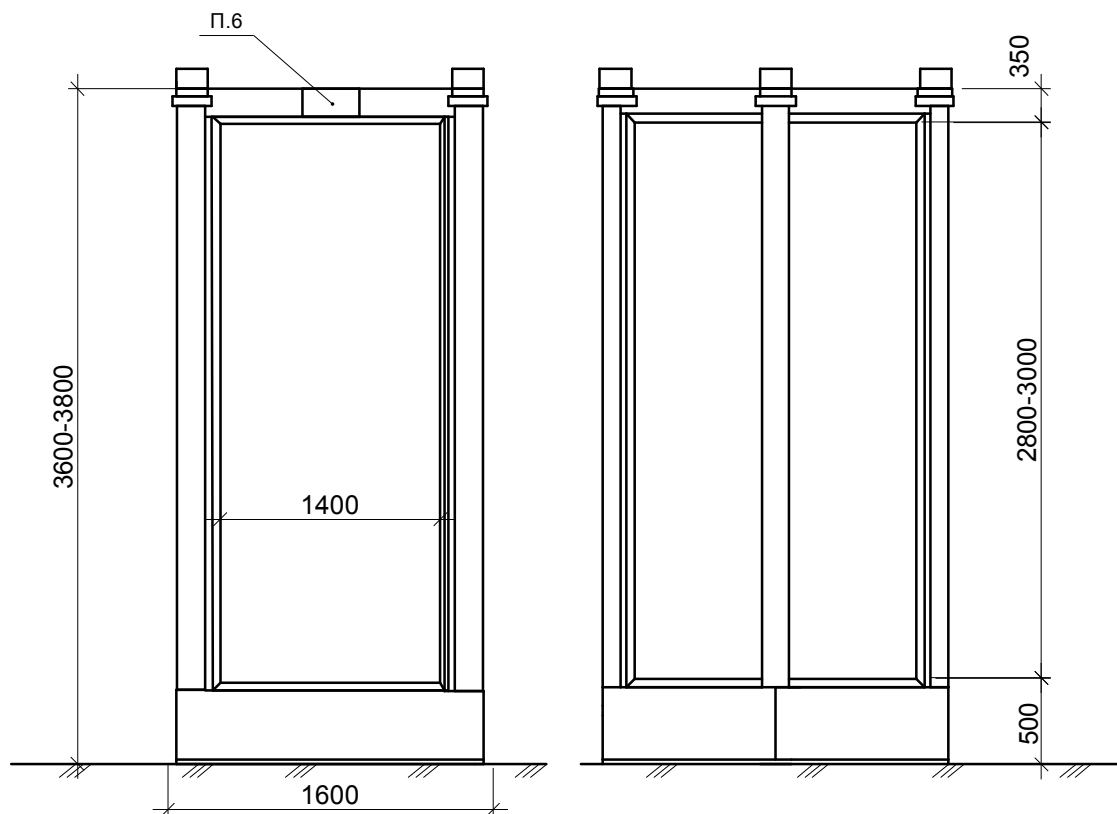
Рекламная конструкция "Тумба"



Основные технические характеристики конструкции:

1. Конструкция: 3-х сторонняя, установленная на собственной опоре.
2. Информационная панель представляет собой пространственную конструкцию из гнутых металлических профилей.
3. Освещение: рекламная конструкция должна иметь внутренний подсвет.
4. Фундамент - внешний, расположенный внутри единого обрамления рекламной конструкции.
5. Размер информационного поля: 1,25 x 1,8 м. Площадь одной стороны 2,25 м², площадь информационного поля тумбы определяется общей площадью трех ее сторон 6,75 м².
6. Дверные блоки выполнены из специально обработанного алюминиевого профиля, выполняющего как функцию декоративного обрамления, так и несущего (силового). Все створки имеют надежный замок и открываются сбоку.
7. Плакаты крепятся с помощью специальных зажимов между двумя стеклами толщиной 3мм (внутреннее стекло) и 6мм (наружный литой поликарбонат), исключая влияние атмосферных осадков, влаги и пр.
8. Технология замены изображения:
 - размещение бумажного постера;
 - размещение винилового постера.
9. Возможные технологии смены изображения:
 - скроллер;
 - другие технологии автоматической смены.
10. Рекламная конструкция должна иметь маркировку с указанием наименования владельца, его контактного телефона, номера рекламной конструкции. Маркировка должна иметь доступное визуальное восприятие.

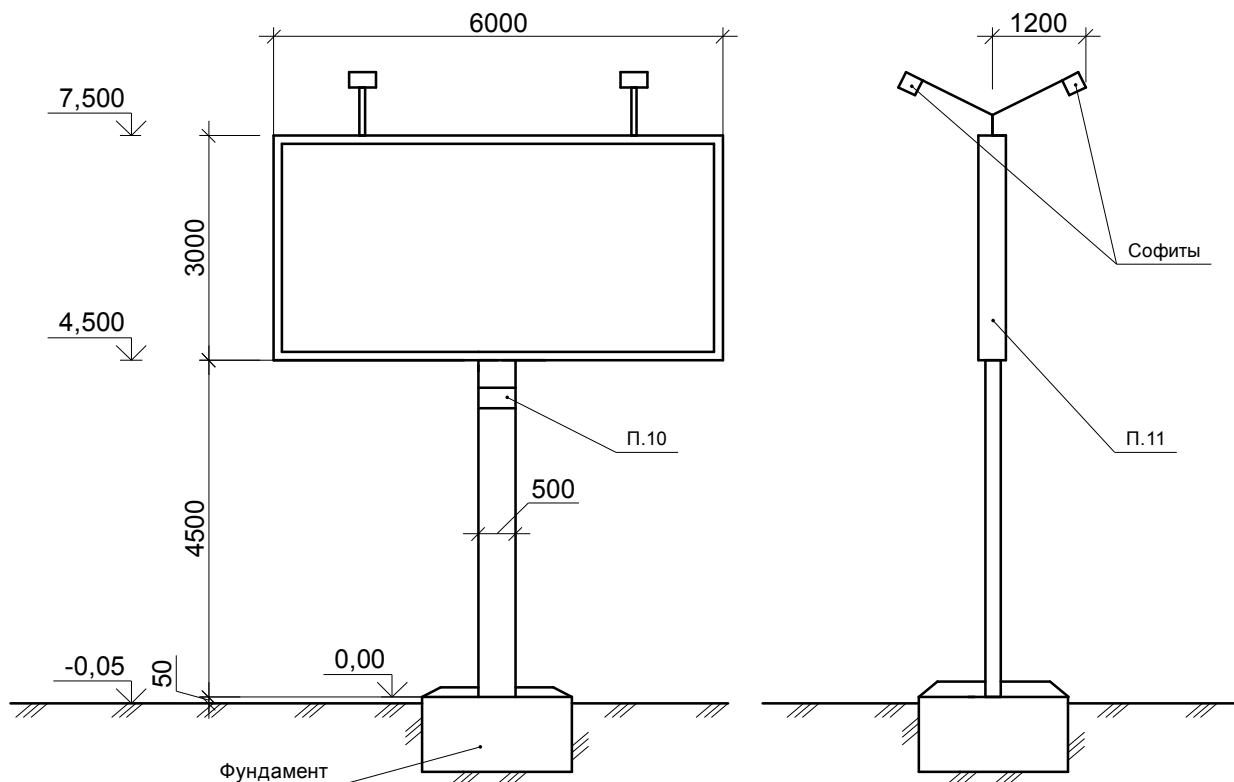
Рекламная конструкция "Пиллар"



Основные технические характеристики конструкции:

1. Конструкция: 3-х сторонняя.
 2. Каркас конструкции выполнен из металлического профиля, облицованного декоративными материалами.
 3. Рекламные поверхности выполнены в виде створок из прозрачного материала.
 4. Освещение: рекламная конструкция должна иметь внутренний подсвет.
- Подключение к источнику электроснабжения осуществляется закрытым способом или воздушным с применением СИП (при наличии существующих опор).
5. Фундамент - незаглубляемый, видимая часть фундамента облицовывается декоративной юбкой.
 6. Рекламная конструкция должна иметь маркировку с указанием наименования владельца, его контактного телефона, номера рекламной конструкции. Маркировка должна быть размещена в нижней части информационного поля. Маркировка должна иметь доступное визуальное восприятие.
 7. Размер информационного поля 2.8-3.0 x 1.4 м, площадь одной стороны 3.92-4.2 м², общая площадь рекламной конструкции 11.76-12.6 м²
 8. Технология замены изображения:
 - бумажный носитель (постер);
 - баннерное панно (виниловый постер)
 9. Возможные технологии смены изображения:
 - скроллер;
 - другие технологии автоматической смены.

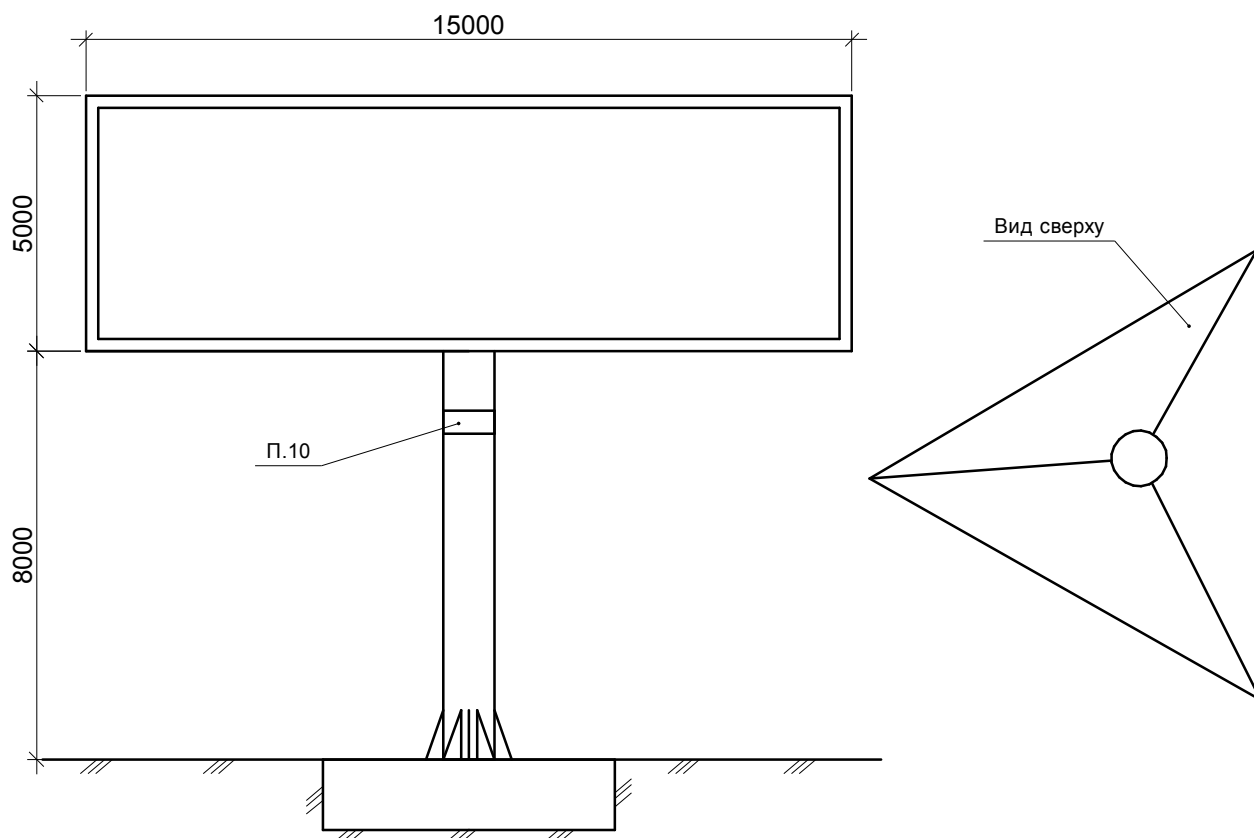
Рекламная конструкция "Щит" ("Биллборд")



Основные технические характеристики конструкции:

1. Конструкция: 2-х сторонняя, установленная на собственной опоре.
2. Опорная стойка: единая стальная конструкция из одной или нескольких профильных труб (устанавливаются без просвета) квадратного/прямоугольного сечения. Цвет - серый. Облицовка опорной стойки не допускается. Ширина опорной стойки от 350 мм до 500 мм. Возможно смещение опорной стойки относительно информационного поля.
3. Информационное поле представляет собой стальную прямоугольную пространственную раму, жестко закрепленную на опорной стойке. Информационное поле (щит) обрамляется рамкой. Цвет - серый. Рекламные конструкции выполнены из оцинкованных панелей либо влагостойкой фанеры для вариантов статичного исполнения.
4. Освещение: рекламная конструкция должна иметь внешний подсвет. Подключение к источнику электроснабжения осуществляется закрытым способом или воздушным с применением СИП (при наличии существующих опор).
5. Фундамент - заглубляемый, видимая часть не должна выступать над уровнем земляного покрытия с последующим восстановлением газона. В других случаях фундаменты опор не должны выступать над уровнем земли более чем на 5 см. Допускается размещение выступающих более чем на 5 см фундаментов опор на тротуаре при наличии бортового камня или дорожных ограждений, если это не препятствует движению пешеходов и уборки улиц (ГОСТ Р 52044-2004).
6. Высота опорной стойки: от 4,5 м до 7 м.
7. Размер рекламного изображения: 3 x 6 м. Площадь одной стороны 18 м², общая площадь рекламной конструкции 36 м².
8. Технология замены изображения: натяжение винилового полотна, или наклейка бумажных носителей (бумажный постер).
9. Возможные технологии смены изображения:
 - призматрон;
 - скроллер;
 - другие технологии автоматической смены изображения.
10. Рекламная конструкция должна иметь маркировку с указанием наименования владельца, его контактного телефона, номера рекламной конструкции. Маркировка должна быть размещена на опорной стойке под информационным полем. Размер текста должен позволять его прочтение с ближайшей полосы движения транспортных средств.
11. Торцы рекламной конструкции закрываются металлопрофилем (лист), цвет серый.

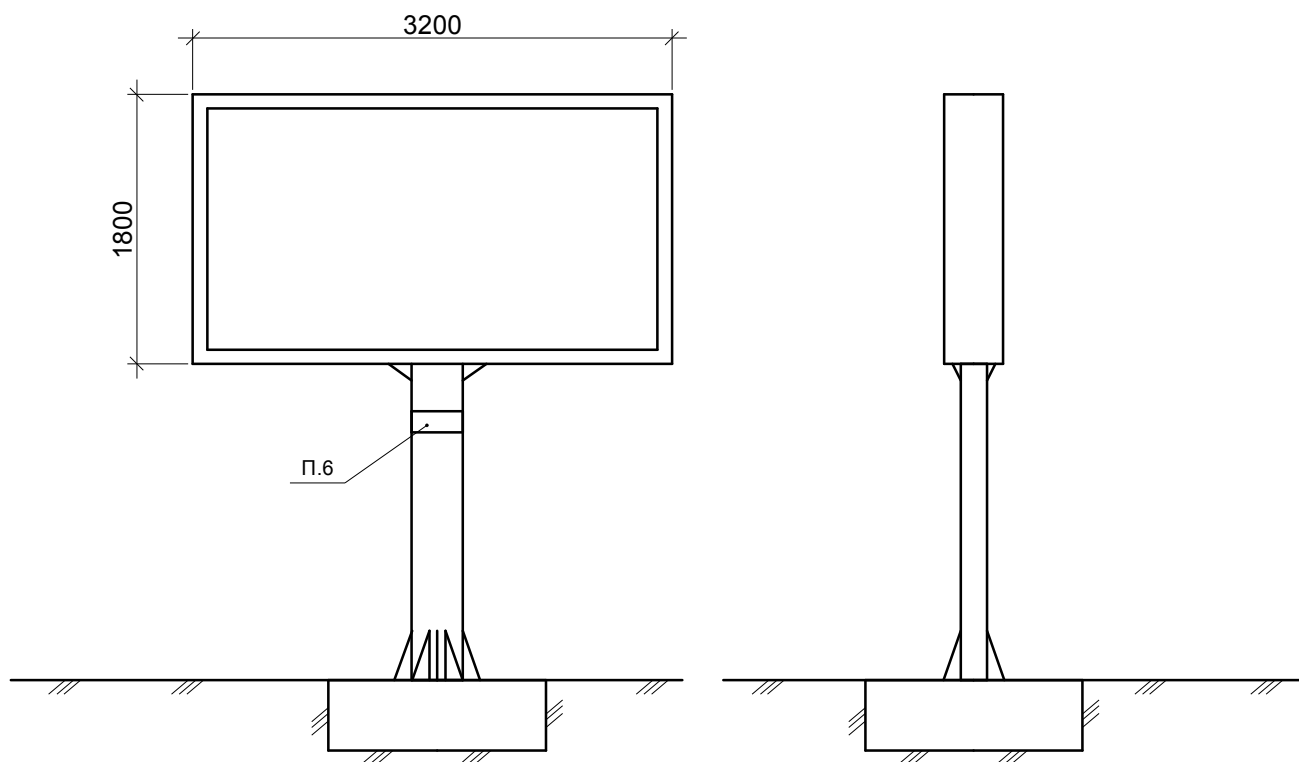
Рекламная конструкция модуль "Суперсайт"



Основные технические характеристики конструкции:

1. Конструкция: 3-х сторонняя, установленная на собственной опоре.
2. Опорная стойка: профильная труба круглого сечения, цвет - серый. Возможно смещение опорной стойки относительно информационного поля.
3. Информационное поле представляет собой стальную прямоугольную пространственную раму, жестко закрепленную на опорной стойке. Рекламные поверхности информационного поля выполнены из оцинкованных панелей.
4. Освещение: рекламная конструкция должна иметь внешний подсвет.
Подключение к источнику электроснабжения осуществляется закрытым способом.
5. Фундамент - заглубляемый, видимая часть не должна выступать над уровнем земляного покрытия с последующим восстановлением газона.
6. Высота опорной стойки: от 7,0 м до 20,0 м.
7. Размер рекламного изображения: 5 x 15 м, площадь одной стороны 75 м², общая площадь рекламной конструкции 225 м².
8. Технология замены изображения: натяжение винилового полотна.
9. Возможные технологии смены изображения:
 - призматрон.
10. Рекламная конструкция должна иметь маркировку с указанием наименования владельца, его контактного телефона, номера рекламной конструкции. Маркировка должна быть размещена на опорной стойке. Размер текста должен позволять его прочтение с ближайшей полосы движения транспортных средств.

Рекламная конструкция "Видеозран"



Основные технические характеристики конструкции:

1. Конструкция: односторонняя, установленная на собственной опоре.
2. Опорная стойка: профильная труба круглого сечения, цвет - серый. Возможно смещение опорной стойки относительно информационного поля.
3. Информационное поле представляет собой светодиодный экран, состоящий из несущей металлоконструкции, в которую устанавливаются корпуса со светодиодными модулями. Подключение к источнику электроснабжения осуществляется закрытым способом.
4. Фундамент - заглубляемый, видимая часть не должна выступать над уровнем земляного покрытия с последующим восстановлением газона.
5. Размер рекламного изображения: 1,8 x 3,2 м, площадь одной стороны 5.76 м², общая площадь рекламной конструкции 11.52 м².
6. Рекламная конструкция должна иметь маркировку с указанием наименования владельца, его контактного телефона, номера рекламной конструкции. Маркировка должна быть размещена на опорной стойке. Маркировка должна иметь доступное визуальное восприятие.