

**Типовое архитектурное решение, характеристики и требования
к нестационарному торговому объекту – киоск «тип 27» (площадью 6,0 кв.м)**

**Типовое архитектурное решение объекта,
характеристики и требования**

Вид НТО: Киоск (тип 27)

Специализация НТО: продовольственные товары, непродовольственные товары

Описание

Киоск прямоугольный в плане, габаритные размеры 3,0*2,0м (S = 6,0 кв.м).

Специализация нестационарного торгового объекта: продовольственные товары, непродовольственные товары.

Киоск - оснащенное торговым оборудованием строение, не имеющее торгового зала и помещений для хранения товаров, рассчитанное на одно рабочее место продавца, на площади которого хранится товарный запас

Киоск состоит из стального каркаса, сэндвич-панелей с заполнением минеральной ватой, пластиковых оконных конструкций и облицовки доборными металлическими элементами. Конструкция кровли - скатная с наружным организованным водостоком.

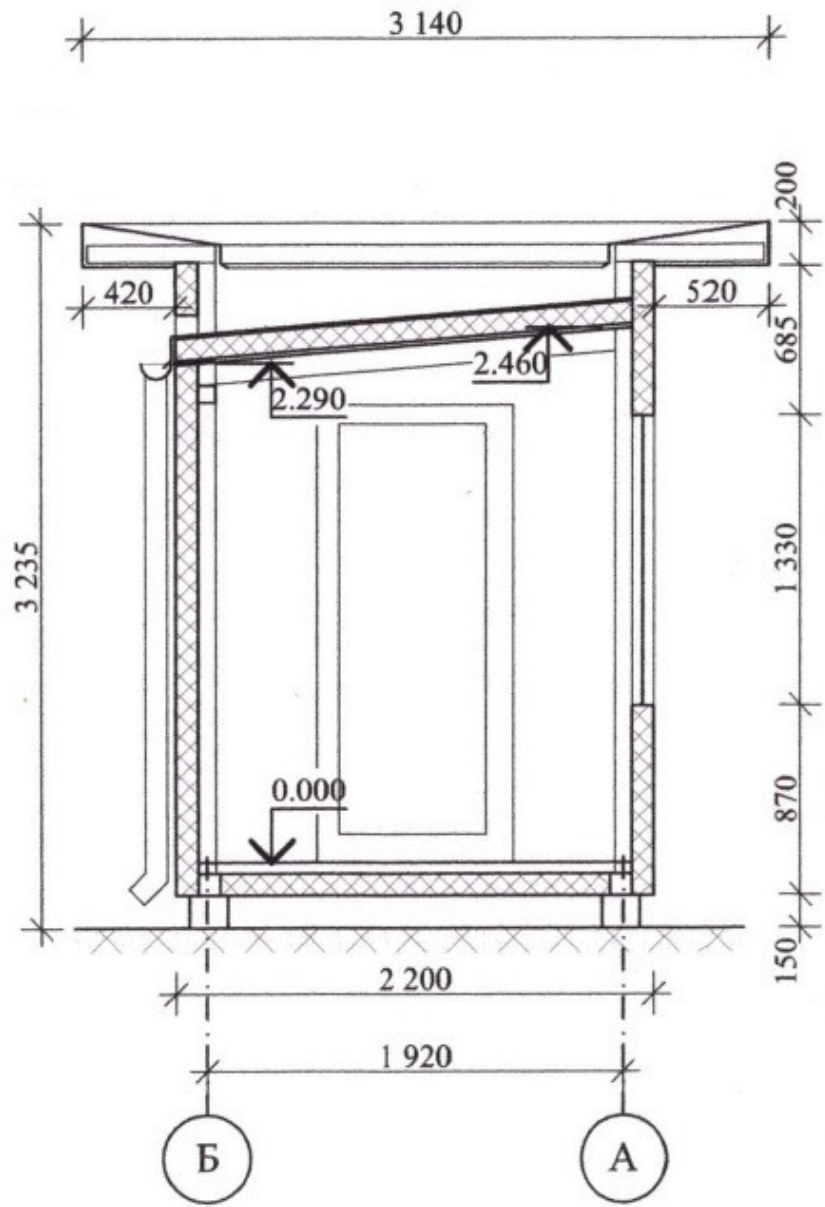
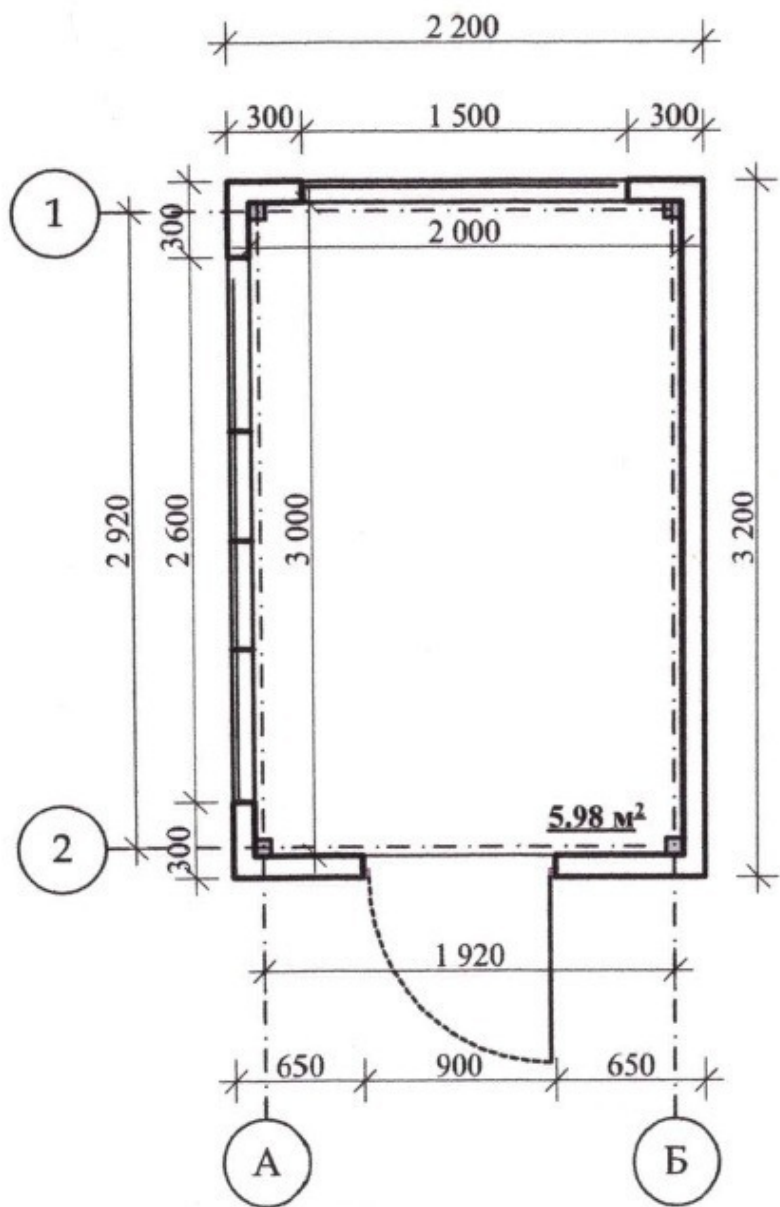
Цветовое решение: стены сэндвич-панели по RAL 9001, сэндвич-панели (золотой дуб), оконные переплеты в цвет сэндвич-панелей (золотой дуб), фриз по RAL 9001, подшив карниза – металлический софит (цвет – золотой дуб). Вывеска выполняется объемными буквами без подложки. Накладные декоративные элементы – доборные металлические.

Применяемые материалы

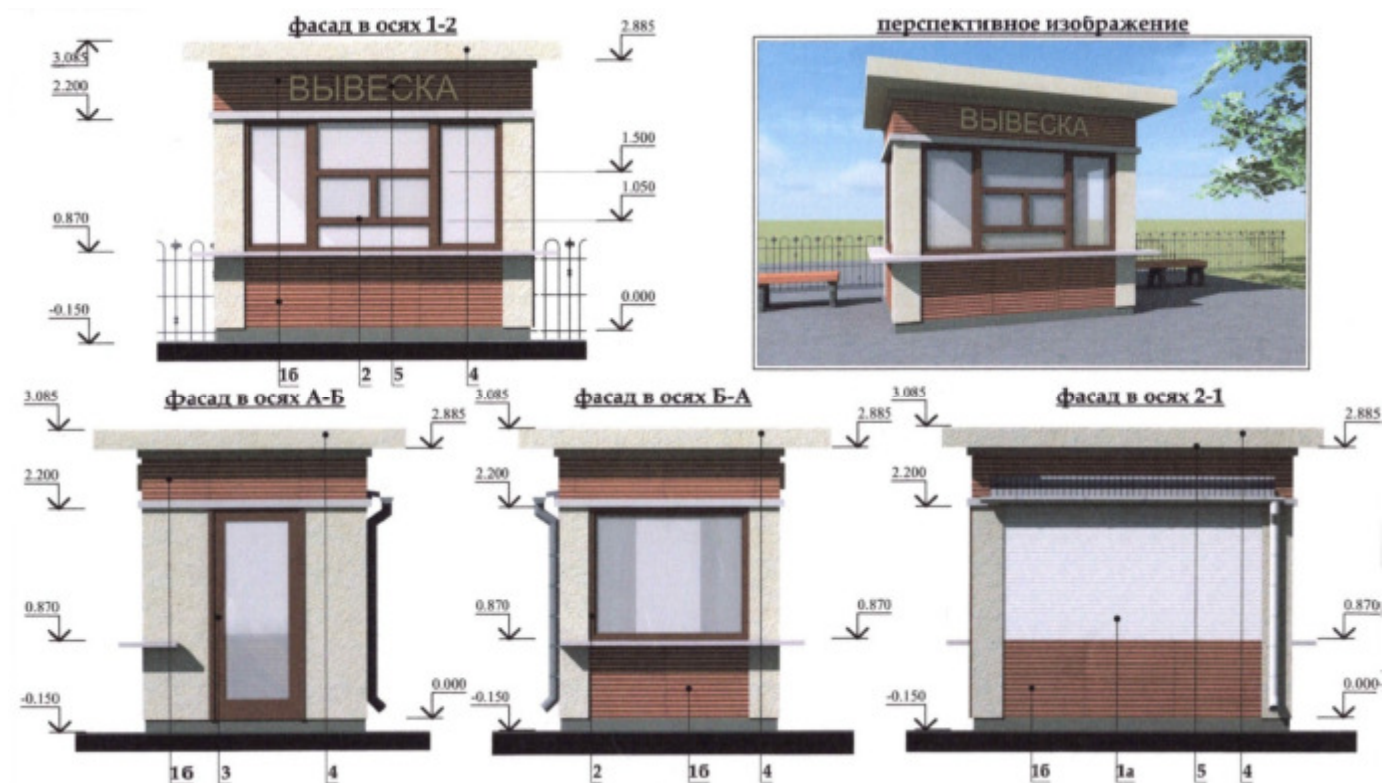
Каркас - стальные профильные трубы прямоугольного сечения 80*80*4 мм., 60*40*3 мм.

Наружные ограждающие конструкции – сэндвич-панели тол. 100 мм, с наполнением из базальтовой каменной ваты, однокамерный стеклопакет.

Материал кровли - профлист С-21 с полимерным покрытием.



Внешний вид павильона



Рекомендации по отделке фасадов:

1. а) стены – сэндвич-панели RAL 9001;
б) стены – сэндвич-панели (цвет – золотой дуб);
2. оконные переплеты – пластиковые, цвет – золотой дуб;
3. дверь – пластиковая, цвет – золотой дуб;
4. фриз, декоративные элементы – доборный гнутый металлический элемент по RAL 9001;
5. подшив карниза – металлический софит (цвет золотой дуб);
6. вывеска выполняется объемными буквами без подложки.