

Постановление
администрации городского округа
«Город Йошкар-Ола»
от 04.05.2026 №575

**О внесении изменений в постановление
администрации городского округа «Город Йошкар-Ола»
от 03.05.2024 № 437**

ПО С Т А Н О В Л Я Ю:

1. Внести в постановление администрации городского округа «Город Йошкар-Ола» от 03.05.2024 № 437 «Об утверждении туристического кода города Йошкар-Олы», следующие изменения:

в позиции «Разработка арт-объекта» пункта 7 «Арт-объект «Макет центра города Йошкар-Ола» изложить в новой редакции согласно приложению №1 к настоящему постановлению;

в позиции «Устройство автономных туалетных модулей с доступом МГН» пункта 2.2 изложить в новой редакции согласно приложению №2 к настоящему постановлению.

2. Признать утратившим силу постановление от 14.04.2026 № 479 «О внесении изменения в постановление администрации городского округа «Город Йошкар-Ола» от 03.05.2024 № 437».

3. Опубликовать настоящее постановление в сетевом издании «ВМарийЭл» в информационно-телекоммуникационной сети «Интернет» и разместить на официальном сайте администрации городского округа «Город Йошкар-Ола» в информационно-телекоммуникационной сети «Интернет».

Временно исполняющий
обязанности мэра города Йошкар-Олы

А.Трудинов

«ПРИЛОЖЕНИЕ №1
к постановлению администрации городского
округа «Город Йошкар-Ола» от 03.05.2024 №437
(в ред. постановления администрации
городского округа «Город Йошкар-Ола»

от 04.05.2026 №575)

Разработка арт-объекта

7. АРТ-ОБЪЕКТ «МАКЕТ ЦЕНТРА ГОРОДА ЙОШКАР-ОЛА»

Объемный макет города с основными
достопримечательностями города Йошкар-Олы

**ориентировочная
стоимость реализации**

◆ 8 800 тыс. руб.

количество

◆ 1 шт.

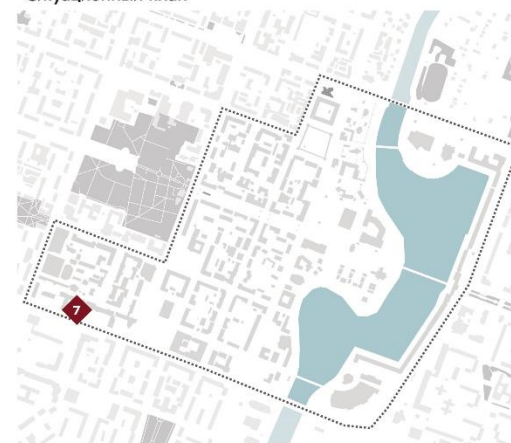
материал

чугун/бронза

габариты

4x4 м

Ситуационный план



7.1 АРТ-ОБЪЕКТ «ТАКТИЛЬНЫЕ МАКЕТЫ»

Уличные тактильные копии зданий-
макеты достопримечательностей города Йошкар-Олы

габариты

должны быть выдержаны в соответствующем масштабе,
обеспечивающем пропорциональность реальных размеров зданий

Аналоговый ряд



Тактильный макет Исаакиевского собора в Санкт-Петербурге



Макет центральной части города Иркутска



Бронзовый макет «Исторический образ Нижнего Новгорода начала XX века»

ЛЕНГИПРОГОР

**«ПРИЛОЖЕНИЕ №2
к постановлению администрации городского
округа «Город Йошкар-Ола» от 03.05.2024 №437
(в ред. постановления администрации
городского округа «Город Йошкар-Ола»**

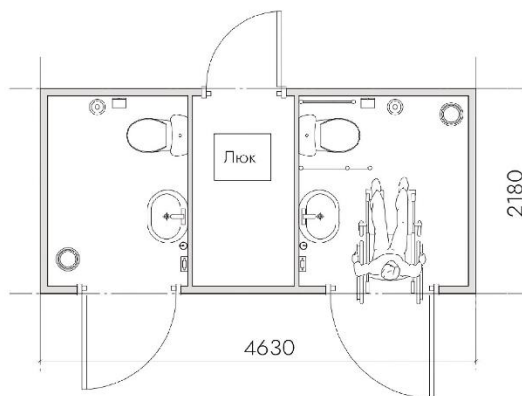
от 04.05.2026 №575)

2.2 УСТРОЙСТВО АВТОНОМНЫХ ТУАЛЕТНЫХ МОДУЛЕЙ С ДОСТУПОМ МГН

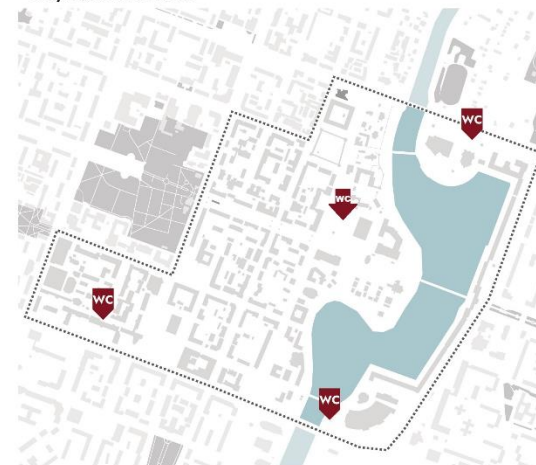
Визуализация проектных решений (аксонометрия)



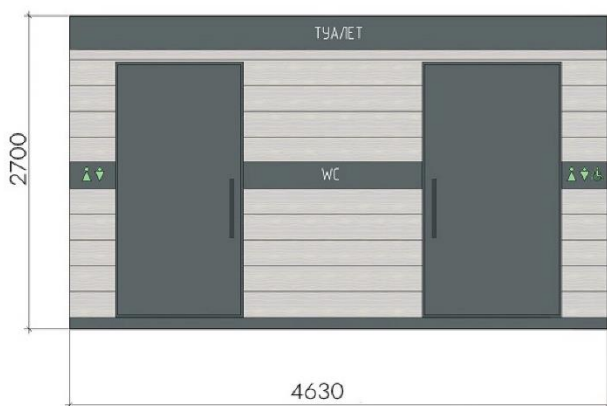
План



Ситуационный план



Фасады



Туалетный модуль сетевой, мобильный, для круглогодичного использования. Требуется дополнительное подключение к сетям электричества, канализации и водоснабжения. Модуль имеет три отдельных помещения с независимыми входами: две туалетные кабины, одна из которых оборудована под МГН и техническое помещение.

Внешняя отделка: ДПК

Цвет: Тик

**ориентировочная
стоимость реализации**

◆ 13 508 тыс. руб.

количество

◇ 4 шт.